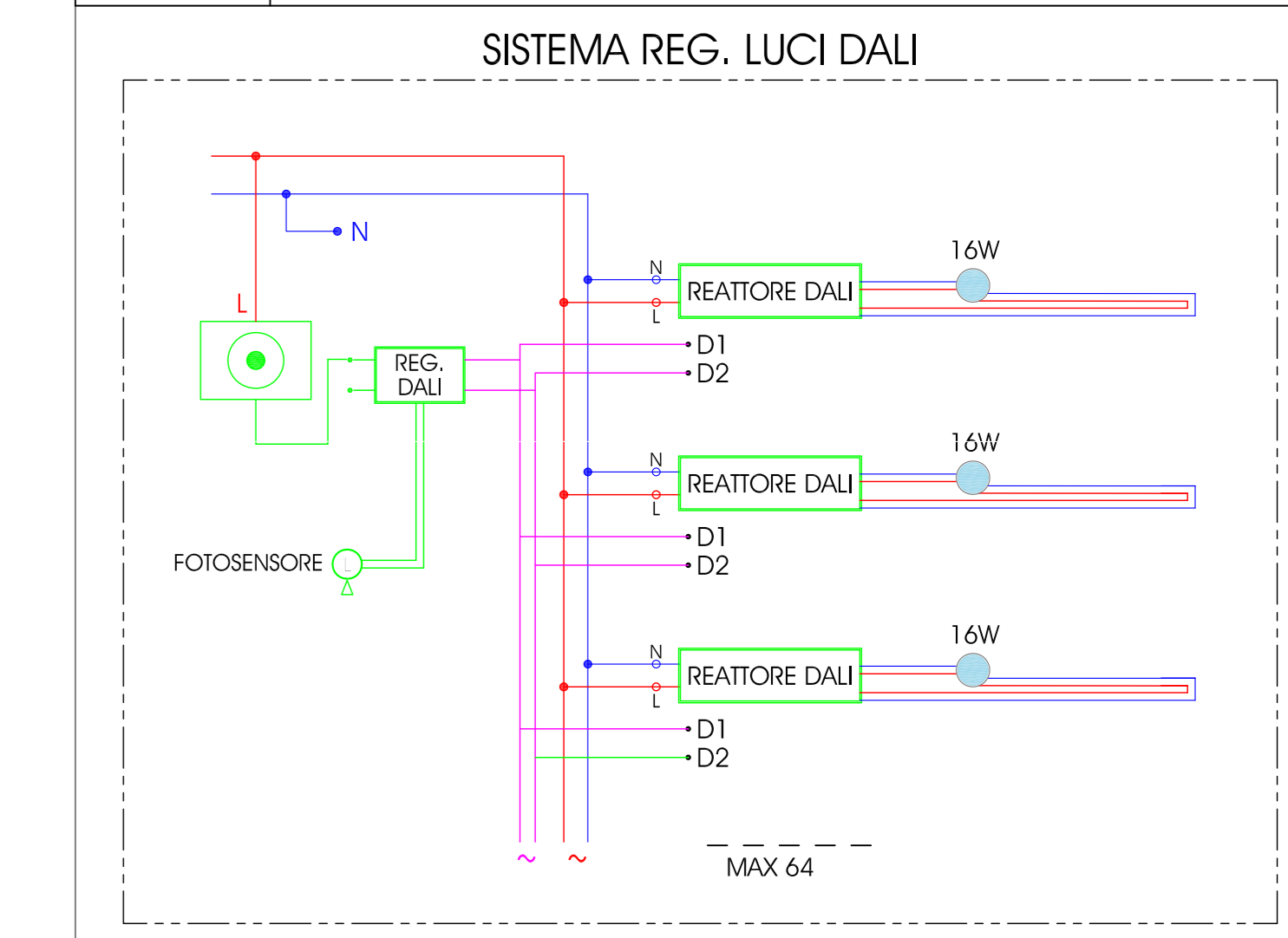


LEGENDA :	
1 - W.C.-SERVIZI	16 - CAPPELLA SACRESTIA
2 - CELLE FRIGORIFERE	17 - AMBULATORIO-INFERMERIA-FARMACIA
3 - CUCINA	18 - LOCALE FISIOTERAPIA
3a - CUCINETTA - (SOLE APPARECCHIATURE ELETTRICHE)	18a - RIPOSTIGLIO LOCALE FISIOTERAPIA
4 - DEPOSITO-MAGAZZINO MAT. COMBUSTIBILE - S>10mq	19 - STANZA
4a - DEPOSITO MAT. COMBUSTIBILE REPARTI - S<10mq	20 - SPOGLIATOIO
4b - DEPOSITO-MAGAZZINO MATERIALE NON COMBUSTIBILE	21 - LABORATORIO
5 - LAVANDERIA-STIRERIA-STENDITOIO	22 - CABINA ELETTRICA
6 - CENTRALE ELETTRICA-IDRICA-DEPURATORE	23 - VUOTATOIO
7 - CELLA MORTUARIA	24 - VUOTO TECNICO
8 - LOCALE TECNICO	25 - BAR
8a - LOCALE U.T.A.	26 - LUOGO PRESIDATO - GESTIONE EMERGENZE
9 - CAMERA	27 - RIPOSTIGLIO
10 - UFFICIO-ARCHIVIO	28 - LOCALE PARRUCCHIERA
11 - SOGGIORNO-SALOTTO-SALA RIUNIONI-TV	29 - LOCALE QUADRI ELETTRICI
12 - EX AUTORIMESSA - OFFICINA	30 - LOCALE GRUPPO ELETTROGENO
13 - PORTICATO	31 - LOCALE GRUPPO DI POMPAGGIO
14 - GIARDINO-SPAZIO ALL'APERTO	
15 - CENTRALE TERMICA	

Legenda Simboli	
	Apparecchio circolare diametro 200mm ad incasso completo di LED da 16W - 1.800 lumen con reattore regolabile DALI, durata 190810:50.000h, indice di Mac Adam 3, 3000K.
	Apparecchio a platone a forma circolare Ø450x114mm con ottica opale completo di LED da 36W - 3.500 lumen con reattore dimmerabile DALI, durata 190810:50.000h, indice di Mac Adam 3, 3.000K.
	Apparecchio a platone a forma quadrata 620x620x90mm con ottica opale completo di LED da 48W - 4.970 lumen con reattore dimmerabile DALI, durata 190810:50.000h, indice di Mac Adam 3, 3.000K.
	Apparecchio a platone a forma rettangolare con diffusore in policarbonato opale completo di LED da 19W - 1.800 lumen.
	Apparecchio a platone ad elevata protezione IP65 con diffusore in policarbonato completo di LED da 26W - 3.000 lumen.
	Apparecchio a platone ad elevata protezione IP65 con diffusore in policarbonato completo di LED da 49W - 4.600 lumen.
	Apparecchio ad incasso a forma quadrata con ottica opale completo di LED da 41W - 3.950 lumen con reattore dimmerabile DALI, durata 190810:50.000h, indice di Mac Adam 3, 3.000K.



COMUNE DI TOLMEZZO  
 PROVINCIA DI UDINE  
 AZIENDA PUBBLICA DI SERVIZI ALLA PERSONA  
 DELLA CARNIA "SAN LUIGI SCROSOPPI"



LAVORI POR FESR 2014-2020.  
 INTERVENTO DI EFFICIENTAMENTO  
 ENERGETICO PRESSO LA SEDE DELL' A.S.P.  
 DELLA CARNIA "SAN LUIGI SCROSOPPI"

PROGETTO DEFINITIVO-ESECUTIVO  
 CUP: D35116000120004 - CIG: 744007501F

<p>Vitre studio S.r.l. Società di Ingegneria        Via San Marco 21 - 33010 Tolmezzo (UD) - Tel. 0432/27171 - Fax 0432/27172        C.A.P. 33010 - P.I. 049870204 - N. REA 042702 - C.A. Soc. € 6.000,00        Sedi: U.L. - Maro di Rovigo (TV) - Via F.lli Rossini, 11 - Tel. 0426/24242 - e-mail: vitre@vitrestudio.com        Sede: U.L. - Tolmezzo (UD) - Via S. Antonio 11 - Tel. 0432/27171 - e-mail: vitre@vitrestudio.com        e-mail: gare@vitrestudio.com - www.vitrestudio.com</p>	<p>Studio Tecnici Associati di Perin &amp; Tolusso        Via Cavour 10 - 33010 Tolmezzo (UD)</p> <p>Studio Tecnico Ing. Fabrizio Palmiotti        Via S. Antonio 11 - Tolmezzo (UD)</p>
---	--

<p>STATO DI PROGETTO          APPARECCHI ILLUMINANTI          ZONE COMUNI PIANO SEMINTERRATO</p>	<p>TAVOLA:  <b>EE.08</b></p> <p>DATA:          Dicembre 2017</p> <p>Scala: 1:100</p>
--	--