



Regione Autonoma Friuli Venezia Giulia
Provincia di UDINE
COMUNE DI ZUGLIO

PIANO COMUNALE DI ILLUMINAZIONE
(in attuazione dell'art.9 commi 1 e 3 della L.R.18 giugno 2017 nr.15)



**Oggetto: SCHEMI UNIFILARI CENTRALINI
POLSE DI CUGNES**

Committente: AMMINISTRAZIONE COMUNALE

Data
Progettista:
dr. Ing. Gino RINALDI

STUDIO TECNICO D'INGEGNERIA
Dott.ing. Gino RINALDI

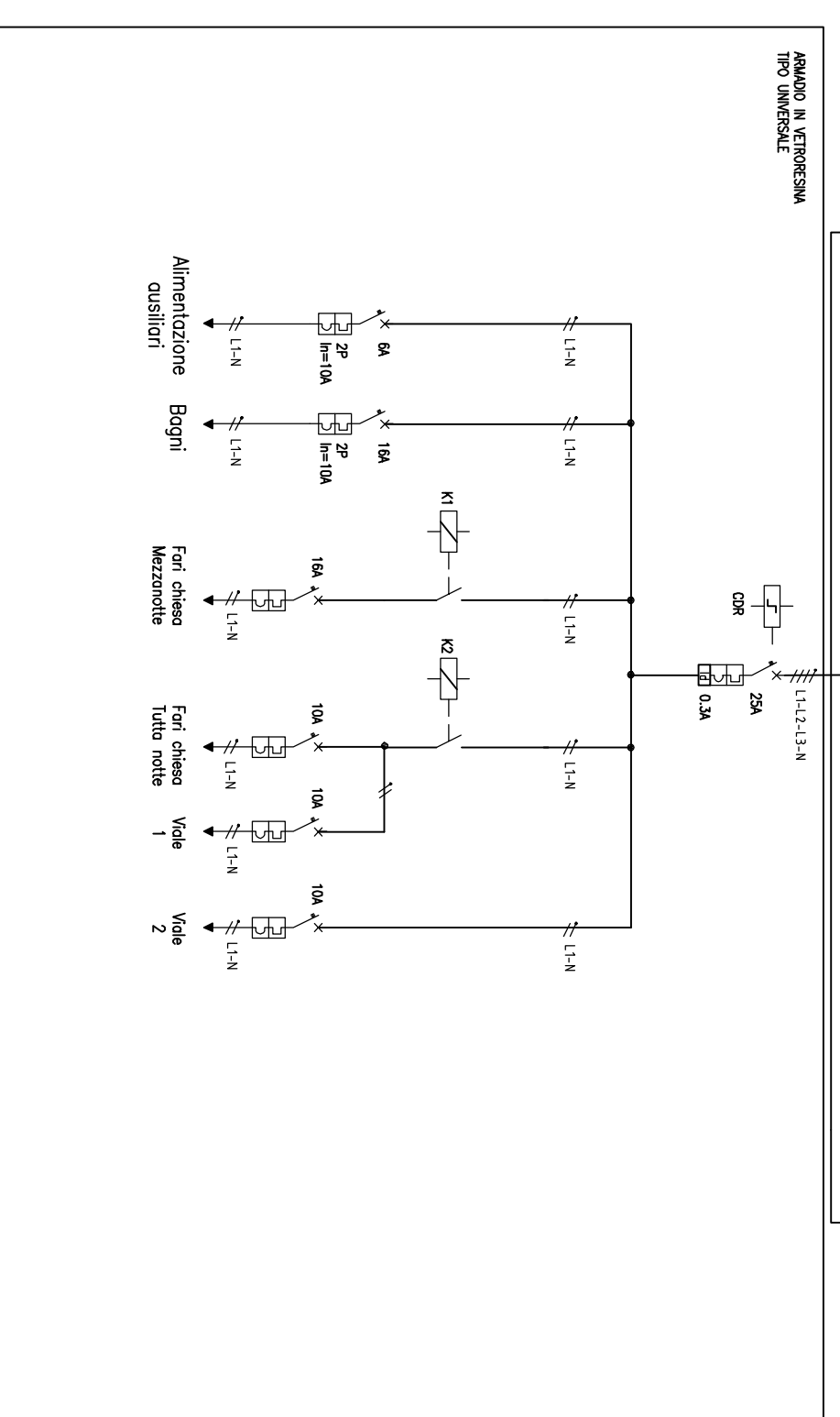
Via Pelizza nr. 118 P.I. 0096060306
33028 Tolmezzo (UD) Tel. e Fax (0433) 2173 C.F. RN L GNI 49A23 H002W
E-mail: ing.ginorinaldi@dtic.it

SCHEMA CENTRALINO

- POLSE DI CUGNES

ARMADIO IN VETRORESINA
PER CONTATTORE ENEL

SCHEMA UNIFILARE DI POTENZA



LEGENDA
S - Interruttore di potenza
KI-K2 - Contattori
I1 - Comando manuale
IC1 - Interruttore regolabile
T1 - Interruttore a orologeria

