

# COMUNE DI TOLMEZZO

PROVINCIA DI UDINE

AZIENDA PUBBLICA DI SERVIZI ALLA PERSONA  
"SAN LUIGI SCROSOPPI"



**POR FESR  
2014 2020**  
Friuli Venezia Giulia



Unione Europea  
FESR



Repubblica Italiana



AZIENDA PUBBLICA  
DI SERVIZI ALLA PERSONA  
DELLA CARNIA  
SAN LUIGI SCROSOPPI



REGIONE AUTONOMA  
FRIULI VENEZIA GIULIA

POR FESR 2014-2020

EFFICIENTAMENTO ENERGETICO PRESSO

LA SEDE DELL' A.S.P. DELLA CARNIA

"SAN LUIGI SCROSOPPI"

PROGETTO DEFINITIVO-ESECUTIVO



**ViTre studio S.r.l. Società di Ingegneria**

Via San Vincenzo, 21 - 36016 Thiene (VI) - ITALY - Tel. 0445-362749 Fax 0445-362365

Cod. Fisc. e P.I. 03466370248 - N° REA VI-327582 - Cap Soc. €, 50.000 i.v.

Sede I° U.L.: Marco di Rovereto (TN) - Via Il Novembre, 91 - Tel. 0464/942492 - rovereto@vitrestudio.com

Sede II° U.L.: Vicenza (VI), Via SS. Apostoli n°6 Tel 0444/1824604 - vicenza@vitrestudio.com

Sede III° U.L.: Schio (VI), Via Vicenza n°57/e Tel 0445/511406 - vicenza@vitrestudio.com

e-mail: gare@vitrestudio.com - www.vitrestudio.com

**Studio Tecnici Associati di Petris & Tolusso**

Via Oltretorre n°23 int.6 - 33017 Tarcento (UD)

**Studio Tecnico Ing. Fabrizio Palmitesta**

Via Cà del Ponte, 5 - Costermano sul Garda (VR)

RELAZIONE ACUSTICA

EG.14

DATA: Dicembre 2017

CUP: D35I16000120004 - CIG: 744007501F



<b>1</b>	<b>CARATTERISTICHE ACUSTICHE DEGLI AMBIENTI</b>	<b>5</b>
<b>2</b>	<b>RISULTATI DEI CALCOLI PER LE PRESTAZIONI DELL'INVOLUCRO DELL'EDIFICIO</b>	<b>5</b>
<b>3</b>	<b>VALUTAZIONE PREVENTIVA DELLE PRESTAZIONI ACUSTICHE - Verifica con D.P.C.M. 05/12/1997</b>	<b>6</b>
	<b>DATI GENERALI</b>	<b>6</b>
	<b>PREMESSA</b>	<b>6</b>
	<b>NORMATIVA</b>	<b>7</b>
	<b>Piani</b>	<b>8</b>
	<b>PADIGLIONE SUD</b>	<b>10</b>
	Vano Piano Terra-Camera 101	10
	Vano Piano Terra-Camera 102	11
	Vano Piano Terra-Camera 103	12
	Vano Piano Terra-Camera 107	13
	Vano Piano Terra-Camera 106	14
	Vano Piano Terra-Camera 105	15
	Vano Piano Terra-Camera 104	16
	Vano Piano Terra-Centro diurno	17
	Vano Piano Terra-Parrucchiera	18
	Vano Piano Terra-Laboratorio	19
	Vano Piano Terra-Sacrestia	20
	Vano Piano Terra-Cella mortuaria 1	21
	Vano Piano Terra-Cappella	22
	Vano Piano Terra-Cella mortuaria 2	23
	Vano Piano Terra-Ufficio	24
	Vano Piano Terra-Archivio	25
	Vano Piano Primo-Camera 201	26
	Vano Piano Primo-Camera 202	27
	Vano Piano Primo-Camera 203	28
	Vano Piano Primo-Camera 204	29
	Vano Piano Primo-Camera 208	30
	Vano Piano Primo-Camera 207	31
	Vano Piano Primo-Camera 206	32
	Vano Piano Primo-Camera 205	33
	Vano Piano Primo-Soggiorno-salotto 1	34
	Vano Piano Primo-Camera 209	35
	Vano Piano Primo-Camera 210	36
	Vano Piano Primo-Camera 211	37
	Vano Piano Primo-Camera 212	38
	Vano Piano Primo-Camera 213	39
	Vano Piano Primo-Ambulatorio	40
	Vano Piano Primo-Cucinetta	41
	Vano Piano Primo-Camera 214	42
	Vano Piano Primo-Camera 215	43
	Vano Piano Primo-Camera 219	44
	Vano Piano Primo-Soggiorno-salotto 2	45
	Vano Piano Primo-Camera 216	46
	Vano Piano Primo-Camera 217	47
	Vano Piano Primo-Camera 218	48
	Vano Piano Secondo-Camera 301	49
	Vano Piano Secondo-Camera 302	50

Vano Piano Secondo-Camera 303	51
Vano Piano Secondo-Camera 304	52
Vano Piano Secondo-Camera 308	53
Vano Piano Secondo-Camera 307	54
Vano Piano Secondo-Camera 306	55
Vano Piano Secondo-Camera 305	56
Vano Piano Secondo-Soggiorno-salotto 1	57
Vano Piano Secondo-Camera 309	58
Vano Piano Secondo-Camera 310	59
Vano Piano Secondo-Camera 313	60
Vano Piano Secondo-Camera 312	61
Vano Piano Secondo-Camera 313	62
Vano Piano Secondo-Ambulatorio	63
Vano Piano Secondo-Cucinetta	64
Vano Piano Secondo-Camera 314	65
Vano Piano Secondo-Camera 315	66
Vano Piano Secondo-Camera 317	67
Vano Piano Secondo-Camera 319	68
Vano Piano Secondo-Camera 316	69
Vano Piano Secondo-Soggiorno-salotto 2	70
Vano Piano Secondo-Camera 318	71
Vano Piano Terzo-Camera 401	72
Vano Piano Terzo-Camera 402	73
Vano Piano Terzo-Camera 403	74
Vano Piano Terzo-Camera 404	75
Vano Piano Terzo-Camera 408	76
Vano Piano Terzo-Camera 407	77
Vano Piano Terzo-Camera 406	78
Vano Piano Terzo-Camera 405	79
Vano Piano Terzo-Soggiorno-salotto 1	80
Vano Piano Terzo-Camera 409	81
Vano Piano Terzo-Camera 410	82
Vano Piano Terzo-Camera 411	83
Vano Piano Terzo-Camera 412	84
Vano Piano Terzo-Camera 417	85
Vano Piano Terzo-Camera 413	86
Vano Piano Terzo-Cucinetta	87
Vano Piano Terzo-Camera 418	88
Vano Piano Terzo-Camera 419	89
Vano Piano Terzo-Camera 422	90
Vano Piano Terzo-Camera 424	91
Vano Piano Terzo-Camera 420	92
Vano Piano Terzo-Camera 421	93
Vano Piano Terzo-Camera 423	94
Vano Piano Terzo-Soggiorno-salotto 2	95
<b>Appendice A</b>	<b>96</b>
<b>Appendice B</b>	<b>98</b>
Pareti	98
Solai	99
Serramenti	100
<b>4 CALCOLI CERTIFICAZIONE PREVISIONALE CLASSE ACUSTICA-UNI 11367</b>	<b>101</b>



## 1 CARATTERISTICHE ACUSTICHE DEGLI AMBIENTI

Il **confort** interno di un edificio, in particolare l'**acustica** dei locali (intesa sia come tempi di riverbero che come isolamento delle strutture di separazione dall'esterno e tra i differenti locali all'interno) è un tema che va sicuramente approfondito e sviluppato in modo specifico per garantire che l'utilizzo dell'immobile avvenga con elevato confort ambientale.

La Legge quadro sull'inquinamento acustico 26/10/1995 n. 447 e successivi decreti applicativi, stabiliscono i principi fondamentali in materia di tutela dell'ambiente esterno ed abitativo dall'inquinamento acustico dovuto alle sorgenti sonore fisse e mobili.

Il DPCM 05/12/1997 prescrive livelli di isolamento diversi in funzione della destinazione d'uso dell'edificio ed in particolare per gli edifici adibiti ad Ospedali, cliniche, case di cura ed attività assimilabili (categoria D), i requisiti acustici passivi da rispettare al fine di ridurre l'esposizione umana al rumore e costruire l'edificio in modo tale che il rumore cui sono sottoposti gli occupanti e le persone situate in prossimità si mantenga a livelli non nocivi per la salute e tali da consentire condizioni di permanenza soddisfacenti, sono quelli sotto riportati:

	Parametri richiesti da normativa vigente				
	$R'_w$ (*) ≥	$D_{2m,nT,w}$ ≥	$L'_{n,w}$ ≤	$L_{ASmax}$ ≤	$L_{Aeq}$ ≤
Ospedali, cliniche, case di cura ed attività assimilabili (cat. D)	55	45	58	35	25

Il DM 11 gennaio 2017 sui "Criteri ambientali minimi" ha introdotto, per le gare di appalto degli edifici pubblici, alcune novità sul tema del confort acustico. In particolare:

- valori dei requisiti acustici passivi dell'edificio devono corrispondere almeno a quelli della Classe II della norma UNI 11367
- Gli ambienti interni devono essere idonei al raggiungimento dei valori di tempo di riverbero (T) e intelligibilità del parlato (STI) indicati nella norma UNI 11532.

I valori richiesti dal nuovo Decreto sono generalmente più restrittivi rispetto alle prescrizioni indicate nel DPCM 5-12-1997.

Il rispetto dei soprariportati valori è dimostrato nell'apposito elaborato allegato alla presente relazione "Relazione previsionale sui requisiti acustici passivi" dove è anche evidenziato che le prestazioni acustiche fornite sono di classe superiore.

Unici locali che non verificano i requisiti richiesti sono la camera 215, la 219 e la 315 oltreché l'ufficio al piano terra in quanto trattasi di locali di modeste dimensioni e con superficie finestrata grande rispetto alla parete perimetrale esterna; nelle camere la prestazione raggiunta minima è comunque di 44,2 dB

## 2 RISULTATI DEI CALCOLI PER LE PRESTAZIONI DELL'INVOLUCRO DELL'EDIFICIO

Dato che il presente intervento riguarda esclusivamente opere di efficientamento energetico ottenuto mediante sostituzione di serramenti di facciata ed applicazione di cappotto isolante, unico parametro che viene valutato nella relazione di verifica dei requisiti acustici passivi è l'isolamento standardizzato di facciata, considerando gli ambienti cosiddetti "abitativi" in quanto utilizzati in via continuativa dagli ospiti.

Come risulta dai calcoli allegati, l'indice di valutazione dell'isolamento acustico standardizzato di facciata supera, grazie al vetraggio dall'importante prestazione di isolamento acustico, i 45 dB previsti dalla legge.

Per quanto concerne l'isolamento acustico di facciata, esso risulta dipendere fortemente dal potere fonoisolante della componente "più debole" della facciata, quella cioè avente il potere fonoisolante più basso. La prestazione di isolamento acustico delle facciate è quindi fortemente vincolata alla prestazione dei serramenti esterni. Particolare attenzione deve essere pertanto prestata alla scelta dei serramenti esterni, in particolare si raccomanda l'utilizzo di serramenti con adeguata classe di tenuta all'aria e con pacchetto vetrario di adeguato isolamento acustico.

Chiaramente il tutto è rivolto a garantire al massimo il confort acustico derivante sia da rumori interni sia provenienti dall'esterno.

**3 VALUTAZIONE PREVENTIVA DELLE PRESTAZIONI ACUSTICHE - VERIFICA CON D.P.C.M. 05/12/1997**

## DATI GENERALI

### Edificio

Denominazione  
Descrizione  
CAP - Comune

**AZIENDA PUBBLICA DI SERVIZI ALLA PERSONA  
SEDE DELL' A.S.P. DELLA CARNIA  
33028 - Tolmezzo (UD)**

### Tecnico

Nome Cognome  
Qualifica  
Codice Fiscale  
P.IVA  
Indirizzo  
CAP - Comune  
Telefono  
Fax  
E-mail  
Albo  
Provincia Iscrizione  
Numero Iscrizione  
Iscrizione Elenco Regionale Tecnici competenti

**SILVIA DALL'IGNA  
INGEGNERE  
DLLSLV70S44L157K  
02764130247  
VIA SAN VINCENZO, 21  
36016 - THIENE (VI)  
0445 362749  
0445 362365  
dalligna2014@ordine.ingegneri.vi.it  
Ingegneri  
VI  
2014  
tecnici ACUSTICA AMBIENTALE VENETO n. 93**

## PREMESSA

Scopo della presente relazione, redatta ai sensi della *Legge 26 ottobre 1995, n. 447 "Legge quadro sull'inquinamento acustico"* e del Decreto del Presidente del Consiglio dei Ministri 5 dicembre 1997 *"Determinazione dei requisiti acustici passivi degli edifici"*, è la valutazione preventiva delle prestazioni acustiche passive degli edifici.

Si è proceduto alla determinazione preventiva degli indici di valutazione di cui il citato D.P.C.M. 5/12/1997 definisce i limiti, riportati nella Tabella 1, in funzione della destinazione d'uso dell'edificio:

*Tabella 1: valori limite dei parametri*

	Parametri				
	$R'_w$ (*) ≥	$D_{2m,nT,w}$ ≥	$L'_{n,w}$ ≤	$L_{ASmax}$ ≤	$L_{Aeq}$ ≤
Ospedali, Cliniche (cat. D)	55	45	58	35	25
Abitazioni, Alberghi (cat. A, C)	50	40	63	35	35
Scuole (cat. E)	50	48	58	35	25
Uffici, palestre, negozi (cat. B, F, G)	50	42	55	35	35

(\*) Valori di  $R_w$  riferiti a elementi di separazione tra due distinte unità immobiliari

Tutti i calcoli sono stati eseguiti in accordo alla normativa tecnica vigente.

## NORMATIVA

**LEGGE n. 447, 26.10.95** - Legge quadro sull'inquinamento acustico.

**DPCM 5.12.97** - Determinazione dei requisiti acustici passivi degli edifici.

**UNI EN 12354-1** - Valutazioni delle prestazioni acustiche di edifici a partire dalle prestazioni di prodotti. Isolamento dal rumore per via aerea tra ambienti.

**UNI EN 12354-2** - Valutazioni delle prestazioni acustiche di edifici a partire dalle prestazioni di prodotti. Isolamento acustico al calpestio tra ambienti.

**UNI EN 12354-3** - Valutazioni delle prestazioni acustiche di edifici a partire dalle prestazioni di prodotti. Isolamento acustico contro il rumore proveniente dall'esterno per via aerea.

**UNI/TR 11175** - Guida alle norme serie UNI EN 12354 per la previsione delle prestazioni acustiche degli edifici. Applicazione alla tipologia costruttiva nazionale.

**UNI EN ISO 717-1** - Isolamento acustico per via aerea.

**UNI EN ISO 717-2** - Isolamento del rumore di calpestio.

**UNI 11173** - Finestre, porte e facciate continue - Criteri di scelta in base alla permeabilità all'aria, tenuta all'acqua, resistenza al vento, trasmittanza termica ed isolamento acustico.

**Circolare del Ministero dei Lavori Pubblici n° 3150, 22.05.1967** - Limiti per il tempo di riverberazione con riferimento all'edilizia scolastica.

**Decreto Ministeriale 18.12.75** - Norme tecniche aggiornate relative all'edilizia scolastica, ivi compresi gli indici di funzionalità didattica, edilizia ed urbanistica, da osservarsi nella esecuzione di opere di edilizia scolastica.

**UNI 11532** - Acustica in edilizia. Caratteristiche acustiche interne di ambienti confinati.

**LEGGE n. 88, 07.07.09,** - Disposizioni per l'adempimento di obblighi derivanti dall'appartenenza dell'Italia alle Comunità europee - Legge comunitaria 2008.

**UNI 11367** - Classificazione acustica delle unità immobiliari. Procedura di valutazione e verifica in opera.

**UNI EN ISO 16283-1** - Misure in opera dell'isolamento acustico in edifici e di elementi di edificio - Parte 1: Isolamento acustico per via aerea.

**UNI EN ISO 18233** - Applicazione di nuovi metodi di misurazione per l'acustica negli edifici e ambienti interni.

**UNI EN ISO 15186-2** - Misurazione mediante intensità sonora dell'isolamento acustico in edifici e di elementi di edificio - Misurazioni in opera.

**UNI EN ISO 10052** - Misurazioni in opera dell'isolamento acustico per via aerea, del rumore da calpestio e della rumorosità degli impianti. Metodo di controllo.

**UNI EN ISO 16032** - Misurazione del livello di press. sonora di impianti tecnici in edifici. Metodo tecnico progettuale.

**UNI EN ISO 3382-1** - Misurazione dei parametri acustici degli ambienti. Sale da spettacolo.

**UNI EN ISO 3382-2** - Misurazione dei parametri acustici degli ambienti. Tempo di riverberazione negli ambienti ordinari.

**UNI EN ISO 3382-3** - Misurazione dei parametri acustici degli ambienti. Open space.

**UNI 11296** - Linee guida per la progettazione, la selezione, l'installazione e il collaudo dei sistemi per la mitigazione ai ricettori del rumore originato da infrastrutture di trasporto.

**UNI 8199** - Collaudo acustico degli impianti di climatizzazione e ventilazione. Linee guida contrattuali e modalità di misurazione.

**UNI 8290-1 + A122** - Edilizia residenziale. Sistema tecnologico, classificazione e terminologia.

**UNI 8369-1** Edilizia - Chiusure verticali, classificazione e terminologia.

**UNI 8369-2** Edilizia - Pareti perimetrali verticali, classificazione e terminologia.

**ISO 15186-2** Acoustics - Measurement of sound insulation in buildings and of building elements using sound intensity.

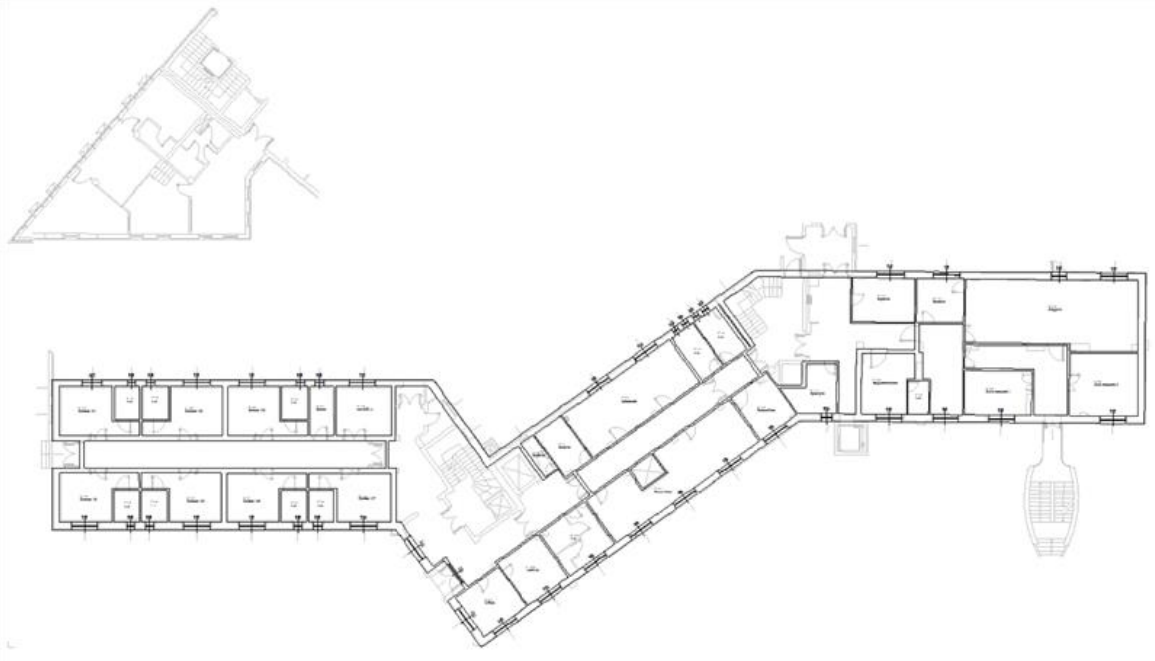
**CEI EN 60268-16** Apparecchiature per sistemi elettroacustici.



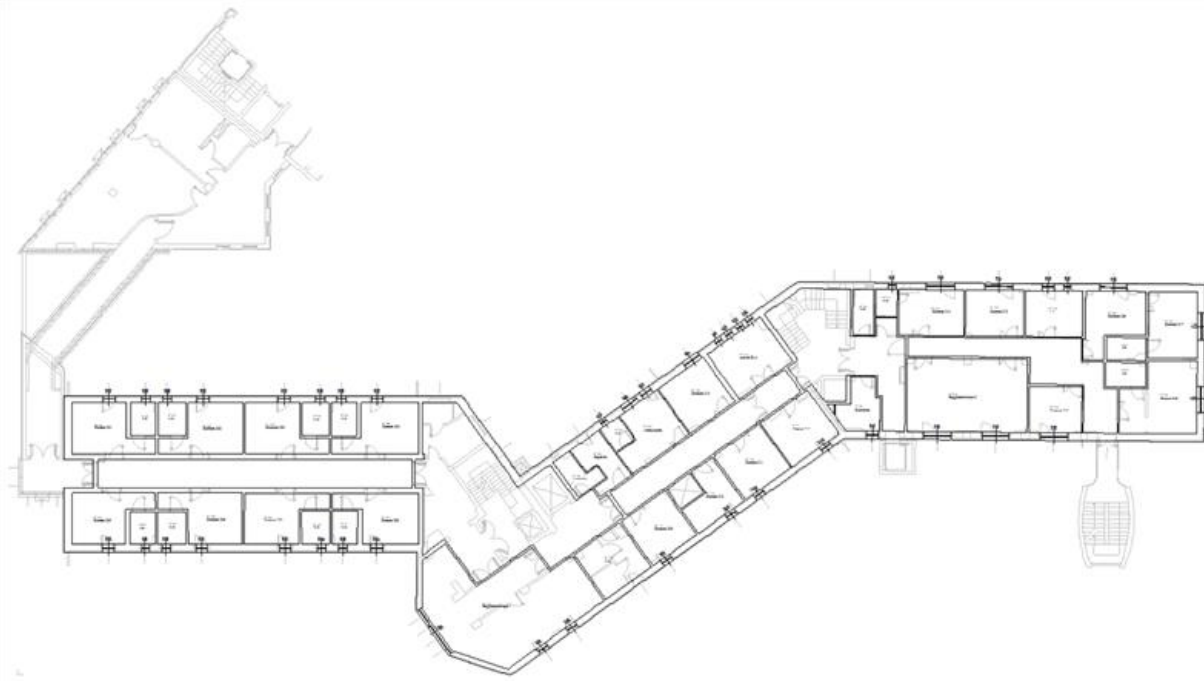
# Piani

Di seguito si riporta il disegno di piani e vani considerati nei calcoli acustici effettuati con SuoNus-CAD:

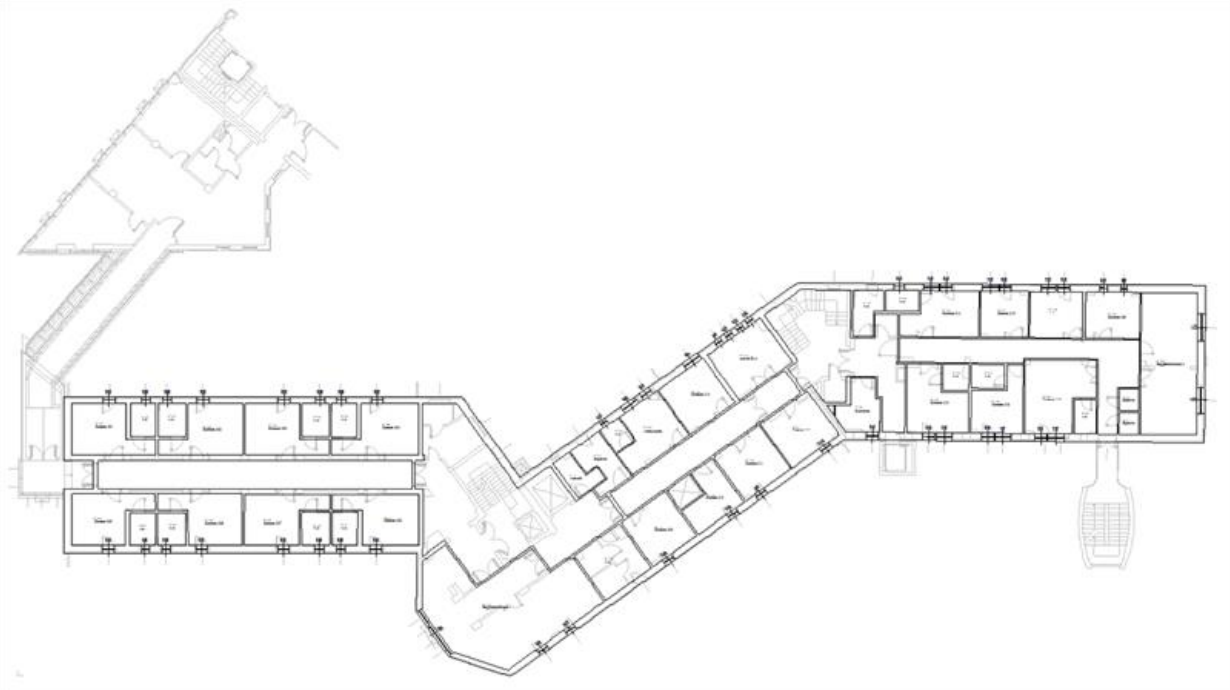
## Piano Terra



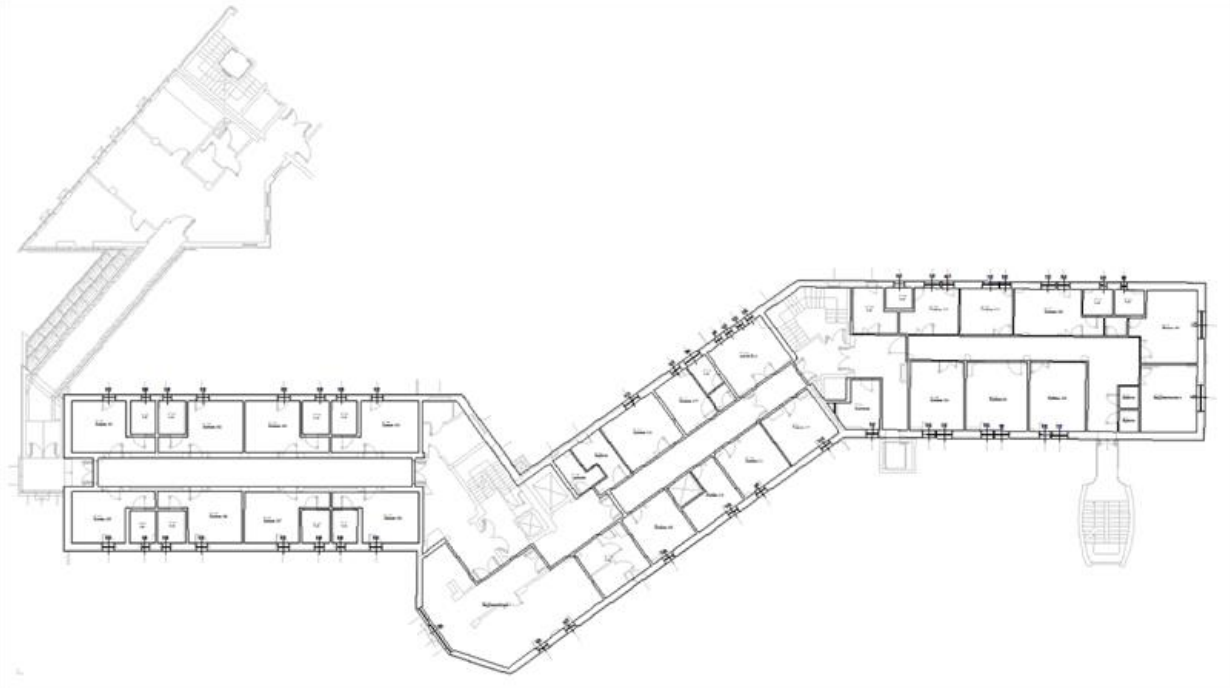
## Piano Primo



## Piano Secondo



## Piano Terzo

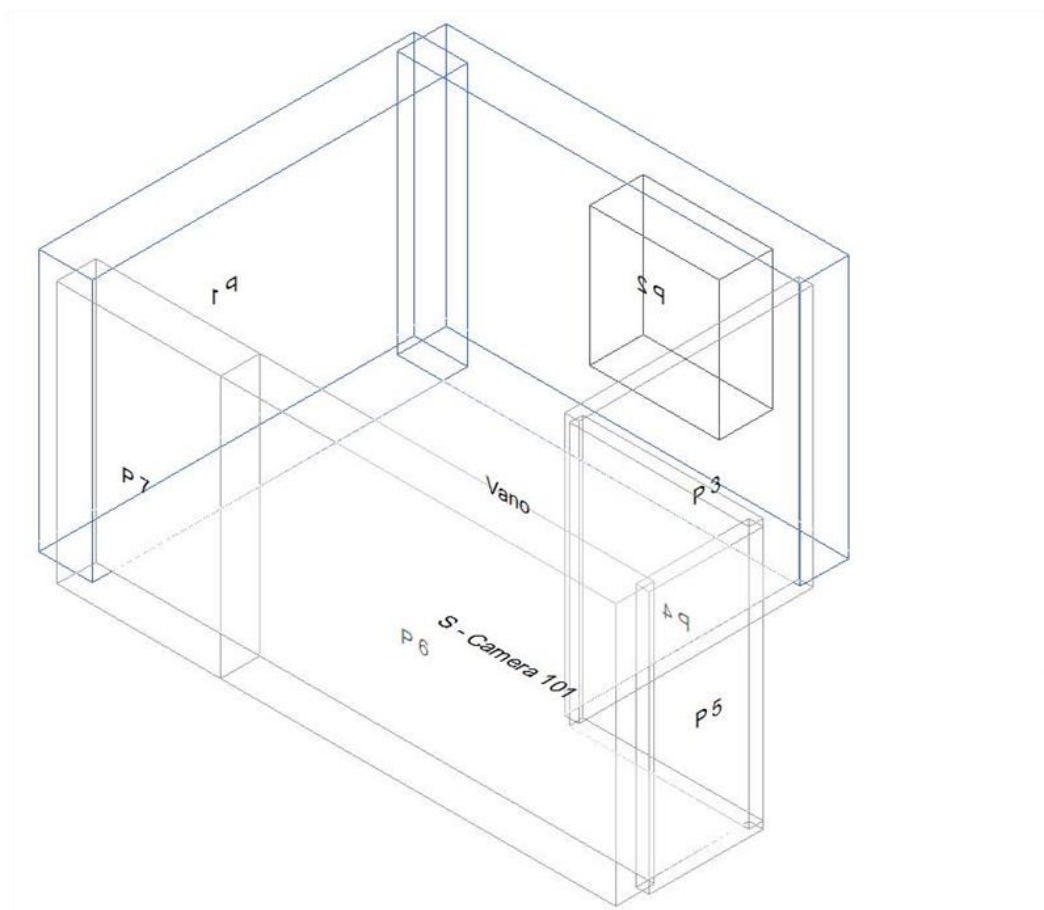


## PADIGLIONE SUD

Valori dei parametri indicati nel DPCM del 5/12/1997		
<b>Cat. D - Ospedali, cliniche, case di cura e assimilabili</b>		
$R'_{w} \geq$	55.0	Indice del potere fonoisolante apparente
$D_{2m,nT,w} \geq$	45.0	Indice di valutazione dell'isolamento acustico standardizzato di facciata
$L'_{n,w} \leq$	58.0	Indice di valutazione del livello apparente normalizzato di rumore da calpestio
$L_{Asmax} \leq$	35.0	Livello massimo di pressione sonora
$L_{Aeq} \leq$	25.0	Livello continuo equivalente di pressione sonora

### Vano Piano Terra-Camera 101

#### Isolamento acustico di facciata: Piano Terra-Camera 101



Calcolo di isolamento di facciata per il vano "Piano Terra-Camera 101"

<b>Vano Ricevente Camera 101</b>	
<b>Piano</b>	Piano Terra
<b>Unità immobiliare</b>	PADIGLIONE SUD
<b>Volume</b>	52.55 m <sup>3</sup>
<b>Superficie</b>	16.74 m <sup>2</sup>

**Facciata F1**  
**Parete** PA.CP.D.001  
**Superficie** 10.88 m<sup>2</sup>

**Facciata F2**  
**Parete** PA.CP.D.001

**Superficie** 11.53 m<sup>2</sup>

Elementi di facciata:

Tipo	Codice	Superficie
Serramento	SR.U.010	2.25 m <sup>2</sup>

Facciata Equivalente:

Superficie	DeltaLfs	Trasm.Lat.K
22.41 m <sup>2</sup>	0	2

#### RISULTATI

**R'<sub>w</sub>** = 49.5 dB

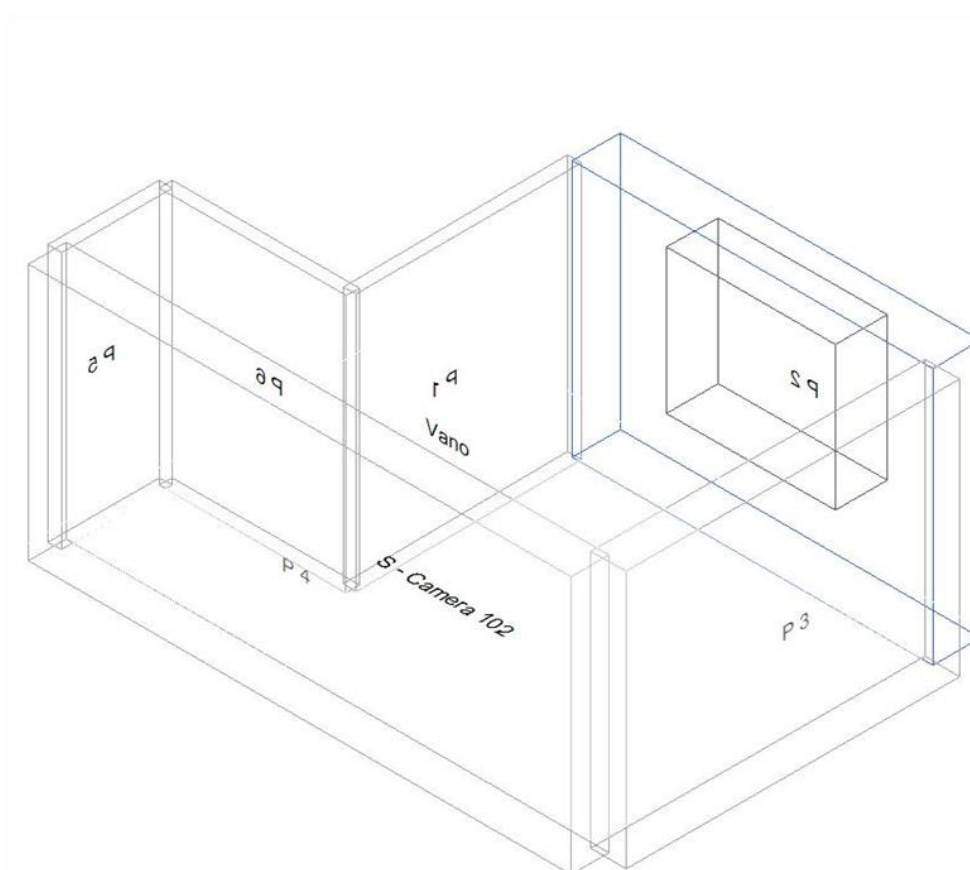
**D<sub>2m,n,T,w</sub>** = 48.4 dB

DPCM del 5/12/97: **Cat. D - Ospedali, cliniche, case di cura e assimilabili D<sub>2m,n,T,w</sub> ≥ 45 dB**

**Verificato**

## Vano Piano Terra-Camera 102

### Isolamento acustico di facciata: Piano Terra-Camera 102



Calcolo di isolamento di facciata per il vano "Piano Terra-Camera 102"

Vano Ricevente Camera 102	
<b>Piano</b>	Piano Terra
<b>Unità immobiliare</b>	PADIGLIONE SUD
<b>Volume</b>	52.24 m <sup>3</sup>
<b>Superficie</b>	16.64 m <sup>2</sup>

**Facciata F1****Parete**

PA.CP.D.001

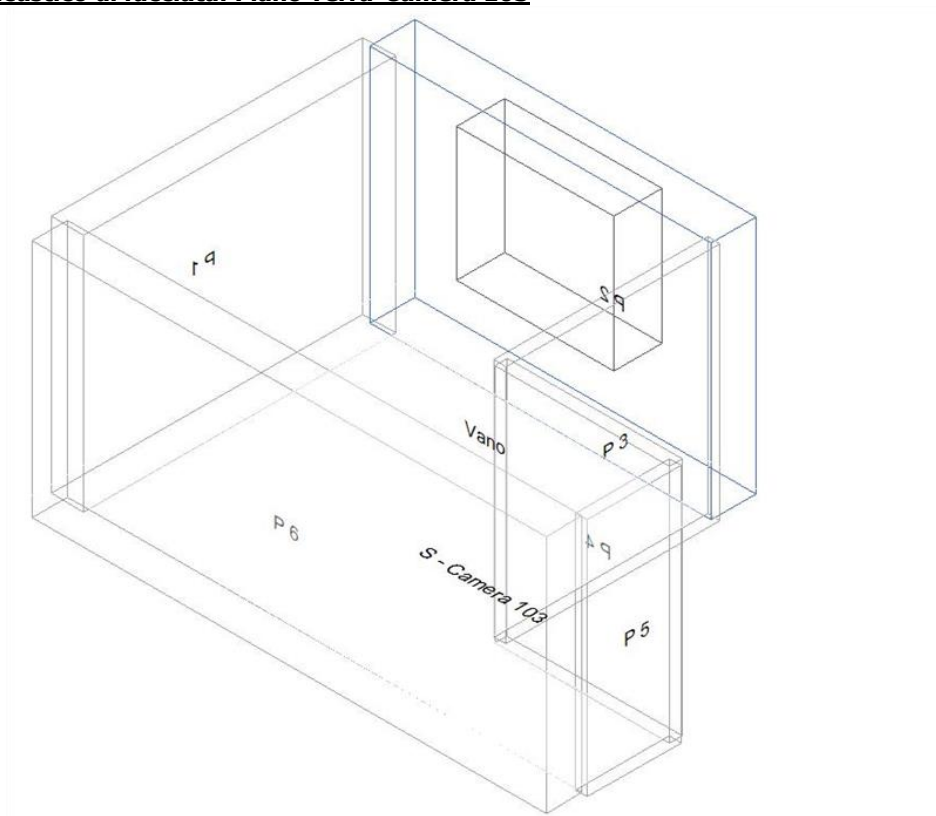
**Superficie**11.49 m<sup>2</sup>

Elementi di facciata:

Tipo	Codice	Superficie
Serramento	SR.U.010	3.15 m <sup>2</sup>

**RISULTATI****R'<sub>w</sub>** = 45.5 dB**D<sub>2m,n,T,w</sub>** = 47.3 dB

DPCM del 5/12/97: **Cat. D - Ospedali, cliniche, case di cura e assimilabili D<sub>2m,n,T,w</sub> ≥ 45 dB**

**Verificato****Vano Piano Terra-Camera 103****Isolamento acustico di facciata: Piano Terra-Camera 103**

Calcolo di isolamento di facciata per il vano "Piano Terra-Camera 103"

<b>Vano Ricevente Camera 103</b>	
<b>Piano</b>	Piano Terra
<b>Unità immobiliare</b>	PADIGLIONE SUD
<b>Volume</b>	51.61 m <sup>3</sup>
<b>Superficie</b>	16.44 m <sup>2</sup>

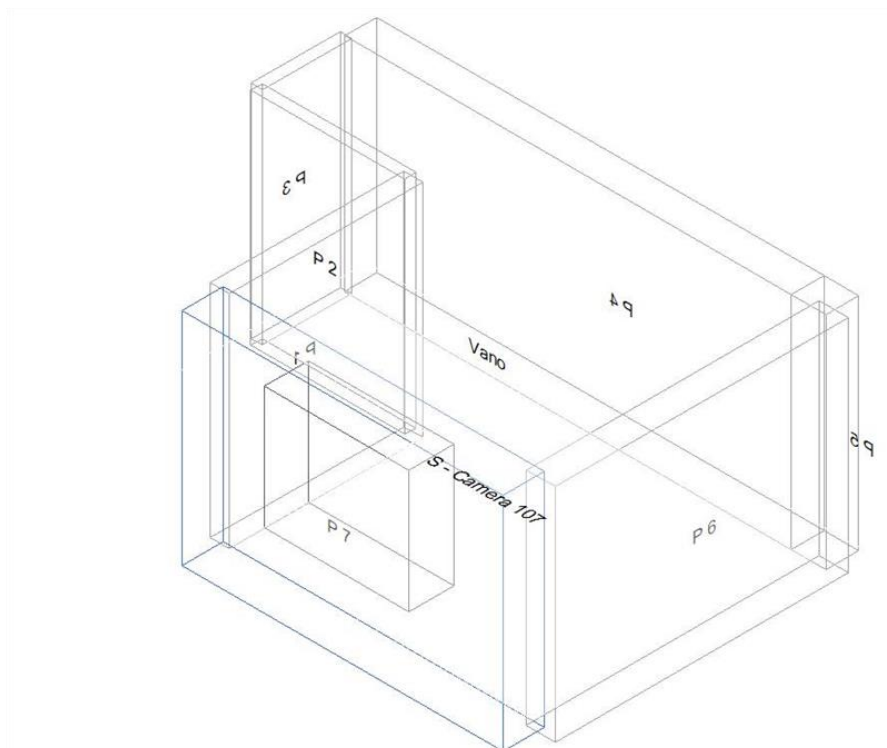
**Facciata F1****Parete**

PA.CP.D.001

**Superficie**11.26 m<sup>2</sup>

Elementi di facciata:

Tipo	Codice	Superficie
Serramento	SR.U.010	3.15 m <sup>2</sup>

**RISULTATI** $R'_w = 45.4 \text{ dB}$  $D_{2m,nT,w} = 47.2 \text{ dB}$ DPCM del 5/12/97: **Cat. D - Ospedali, cliniche, case di cura e assimilabili**  $D_{2m,nT,w} \geq 45 \text{ dB}$ **Verificato****Vano Piano Terra-Camera 107****Isolamento acustico di facciata: Piano Terra-Camera 107**

Calcolo di isolamento di facciata per il vano "Piano Terra-Camera 107"

<b>Vano Ricevente Camera 107</b>	
<b>Piano</b>	Piano Terra
<b>Unità immobiliare</b>	PADIGLIONE SUD
<b>Volume</b>	53.63 m <sup>3</sup>
<b>Superficie</b>	17.08 m <sup>2</sup>

**Facciata F1****Parete** PA.CP.D.001**Superficie** 11.79 m<sup>2</sup>

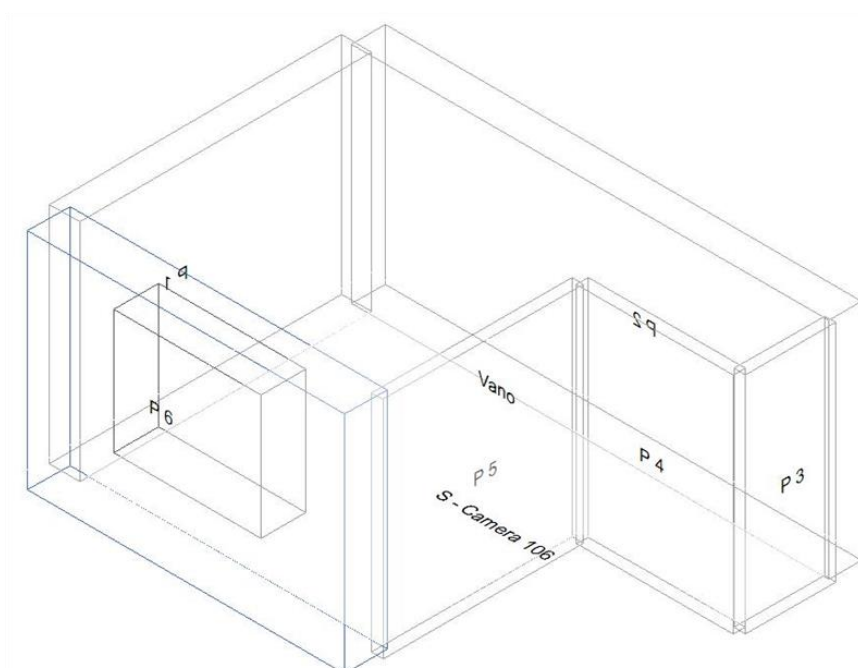
Elementi di facciata:

<b>Tipo</b>	<b>Codice</b>	<b>Superficie</b>
Serramento	SR.U.010	3.15 m <sup>2</sup>

**RISULTATI** $R'_w = 45.6 \text{ dB}$  $D_{2m,nT,w} = 47.4 \text{ dB}$ DPCM del 5/12/97: **Cat. D - Ospedali, cliniche, case di cura e assimilabili**  $D_{2m,nT,w} \geq 45 \text{ dB}$ **Verificato**

## Vano Piano Terra-Camera 106

### Isolamento acustico di facciata: Piano Terra-Camera 106



Calcolo di isolamento di facciata per il vano "Piano Terra-Camera 106"

	<b>Vano Ricevente Camera 106</b>
<b>Piano</b>	Piano Terra
<b>Unità immobiliare</b>	PADIGLIONE SUD
<b>Volume</b>	51.98 m <sup>3</sup>
<b>Superficie</b>	16.55 m <sup>2</sup>

**Facciata F1**  
**Parete** PA.CP.D.001  
**Superficie** 11.32 m<sup>2</sup>

Elementi di facciata:

<b>Tipo</b>	<b>Codice</b>	<b>Superficie</b>
Serramento	SR.U.010	3.15 m <sup>2</sup>

#### **RISULTATI**

**R'<sub>w</sub>** = 45.4 dB

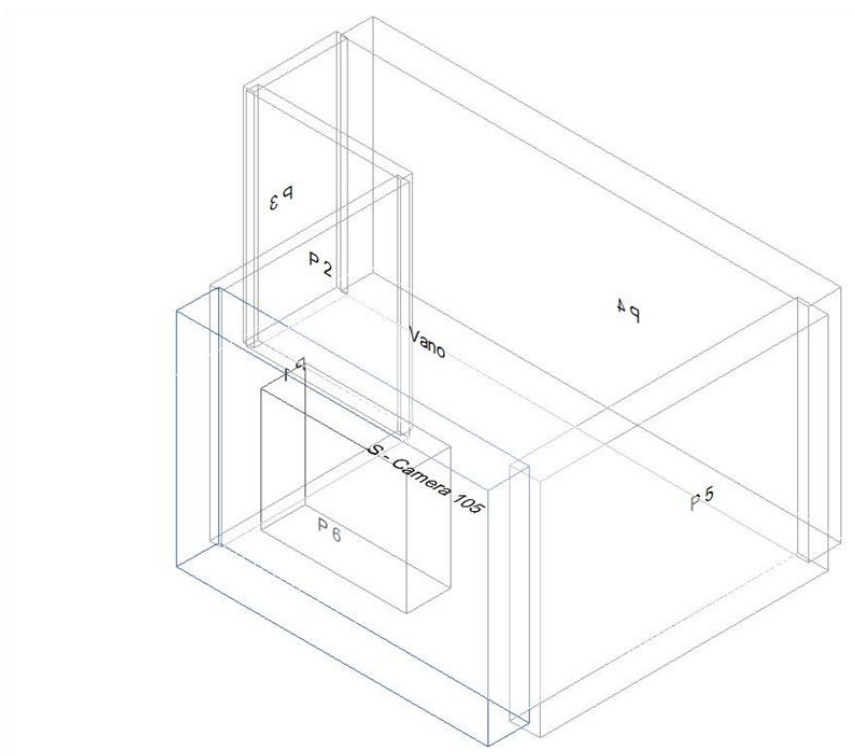
**D<sub>2m,n,T,w</sub>** = 47.2 dB

DPCM del 5/12/97: **Cat. D - Ospedali, cliniche, case di cura e assimilabili D<sub>2m,n,T,w</sub> ≥ 45 dB**

**Verificato**

## Vano Piano Terra-Camera 105

### Isolamento acustico di facciata: Piano Terra-Camera 105



Calcolo di isolamento di facciata per il vano "Piano Terra-Camera 105"

	Vano Ricevente Camera 105
<b>Piano</b>	Piano Terra
<b>Unità immobiliare</b>	PADIGLIONE SUD
<b>Volume</b>	52.58 m <sup>3</sup>
<b>Superficie</b>	16.75 m <sup>2</sup>

#### Facciata F1

**Parete**

PA.CP.D.001

**Superficie**

11.49 m<sup>2</sup>

**Trasmissione laterale K**

2 dB: Elementi di facciata pesanti con giunti rigidi

Elementi di facciata:

Tipo	Codice	Superficie
Serramento	SR.U.010	3.15 m <sup>2</sup>

#### RISULTATI

**R'<sub>w</sub>** = 45.5 dB

**D<sub>2m,n,T,w</sub>** = 47.3 dB

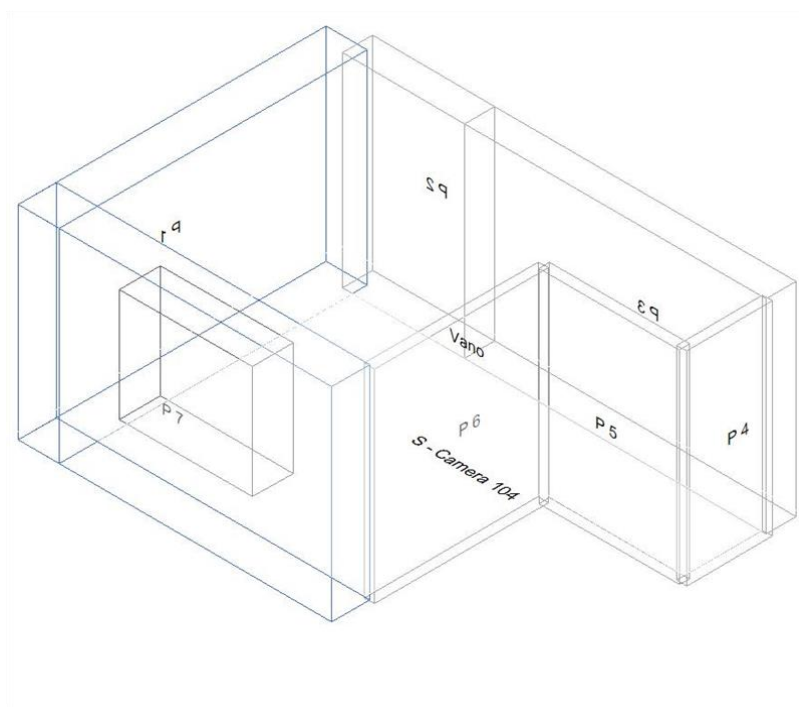
DPCM del 5/12/97: **Cat. D - Ospedali, cliniche, case di cura e assimilabili D<sub>2m,n,T,w</sub> ≥ 45 dB**

**Verificato**



## Vano Piano Terra-Camera 104

### Isolamento acustico di facciata: Piano Terra-Camera 104



Calcolo di isolamento di facciata per il vano "Piano Terra-Camera 104"

	<b>Vano Ricevente Camera 104</b>
<b>Piano</b>	Piano Terra
<b>Unità immobiliare</b>	PADIGLIONE SUD
<b>Volume</b>	52.38 m <sup>3</sup>
<b>Superficie</b>	16.68 m <sup>2</sup>

#### **Facciata F1**

**Parete** PA.CP.D.001  
**Superficie** 11.44 m<sup>2</sup>

Elementi di facciata:

<b>Tipo</b>	<b>Codice</b>	<b>Superficie</b>
Serramento	SR.U.010	3.15 m <sup>2</sup>

#### **Facciata F2**

**Parete** PA.CP.D.001  
**Superficie** 10.88 m<sup>2</sup>

Facciata Equivalente:

<b>Superficie</b>	<b>DeltaLfs</b>	<b>Trasm.Lat.K</b>
22.32 m <sup>2</sup>	0	2

#### **RISULTATI**

**R'<sub>w</sub>** = 48.2 dB

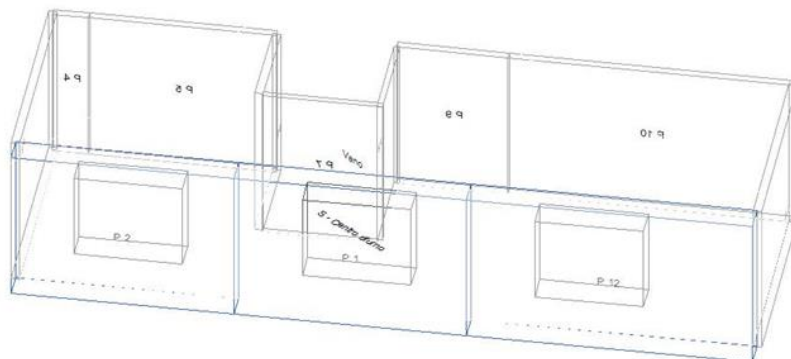
**D<sub>2m,n,T,w</sub>** = 47.1 dB

DPCM del 5/12/97: **Cat. D - Ospedali, cliniche, case di cura e assimilabili D<sub>2m,n,T,w</sub> ≥ 45 dB**

**Verificato**

## Vano Piano Terra-Centro diurno

### Isolamento acustico di facciata: Piano Terra-Centro diurno



Calcolo di isolamento di facciata per il vano "Piano Terra-Centro diurno"

	<b>Vano Ricevente Centro diurno</b>
<b>Piano</b>	Piano Terra
<b>Unità immobiliare</b>	PADIGLIONE SUD
<b>Volume</b>	148.25 m <sup>3</sup>
<b>Superficie</b>	47.21 m <sup>2</sup>

#### **Facciata F1**

**Parete** PA.CP.D.001  
**Superficie** 14.87 m<sup>2</sup>

Elementi di facciata:

<b>Tipo</b>	<b>Codice</b>	<b>Superficie</b>
Serramento	SR.U.010	3.18 m <sup>2</sup>

#### **Facciata F2**

**Parete** PA.CP.D.001  
**Superficie** 12.20 m<sup>2</sup>

Elementi di facciata:

<b>Tipo</b>	<b>Codice</b>	<b>Superficie</b>
Serramento	SR.U.010	3.18 m <sup>2</sup>

#### **Facciata F3**

**Parete** PA.CP.D.001  
**Superficie** 11.54 m<sup>2</sup>

Elementi di facciata:

<b>Tipo</b>	<b>Codice</b>	<b>Superficie</b>
Serramento	SR.U.010	3.18 m <sup>2</sup>

Facciata Equivalente:

Superficie	DeltaLfs	Trasm.Lat.K
38.61 m <sup>2</sup>	0	2

**RISULTATI**

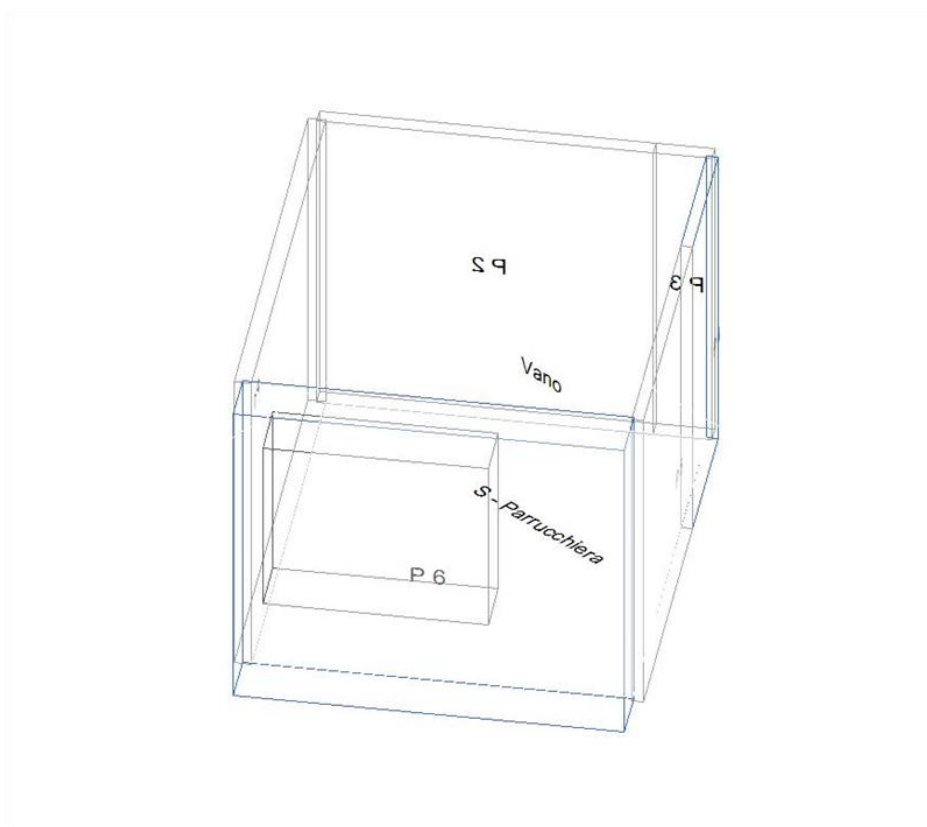
**R'<sub>w</sub>** = 45.9 dB  
**D<sub>2m,n,T,w</sub>** = 47.0 dB

DPCM del 5/12/97: **Cat. D - Ospedali, cliniche, case di cura e assimilabili D<sub>2m,n,T,w</sub> ≥ 45 dB**

**Verificato**

**Vano Piano Terra-Parrucchiera**

**Isolamento acustico di facciata: Piano Terra-Parrucchiera**



Calcolo di isolamento di facciata per il vano "Piano Terra-Parrucchiera"

Vano Ricevente Parrucchiera	
<b>Piano</b>	Piano Terra
<b>Unità immobiliare</b>	PADIGLIONE SUD
<b>Volume</b>	40.33 m <sup>3</sup>
<b>Superficie</b>	12.84 m <sup>2</sup>

**Facciata F1**  
**Parete** PA.CP.D.001  
**Superficie** 9.70 m<sup>2</sup>

Elementi di facciata:

Tipo	Codice	Superficie
Serramento	SR.U.010	3.18 m <sup>2</sup>

**Facciata F2****Parete**

PA.CP.D.001

**Superficie**3.89 m<sup>2</sup>

Facciata Equivalente:

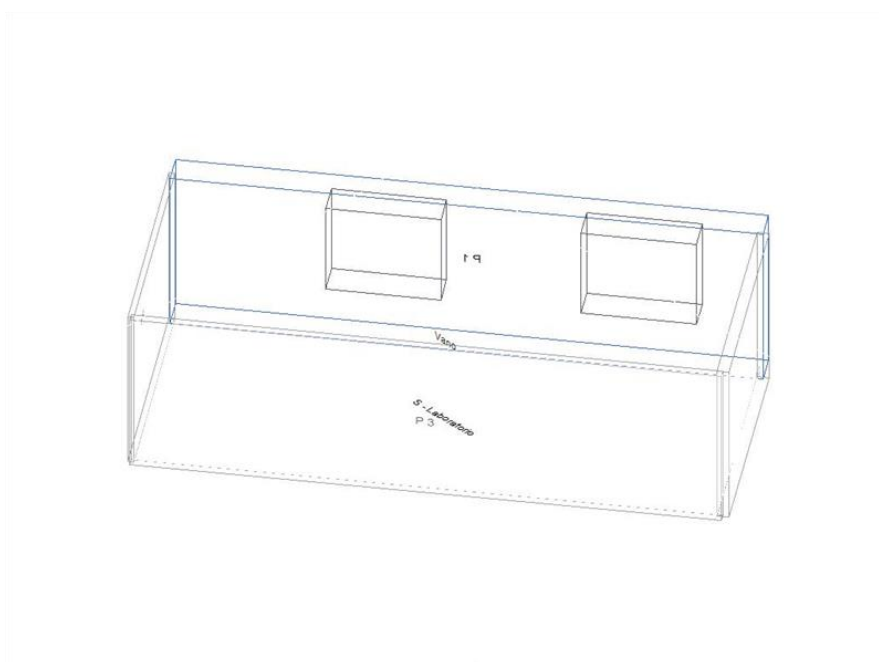
Superficie	DeltaLfs	Trasm.Lat.K
13.59 m <sup>2</sup>	0	2

**RISULTATI****R'<sub>w</sub>** = 46.1 dB**D<sub>2m,n,T,w</sub>** = 46.1 dB

DPCM del 5/12/97: **Cat. D - Ospedali, cliniche, case di cura e assimilabili D<sub>2m,n,T,w</sub> ≥ 45 dB**

**Verificato**

## Vano Piano Terra-Laboratorio

**Isolamento acustico di facciata: Piano Terra-Laboratorio**

Calcolo di isolamento di facciata per il vano "Piano Terra-Laboratorio"

	<b>Vano Ricevente Laboratorio</b>
<b>Piano</b>	Piano Terra
<b>Unità immobiliare</b>	PADIGLIONE SUD
<b>Volume</b>	122.48 m <sup>3</sup>
<b>Superficie</b>	39.01 m <sup>2</sup>

**Facciata F1****Parete**

PA.CP.D.001

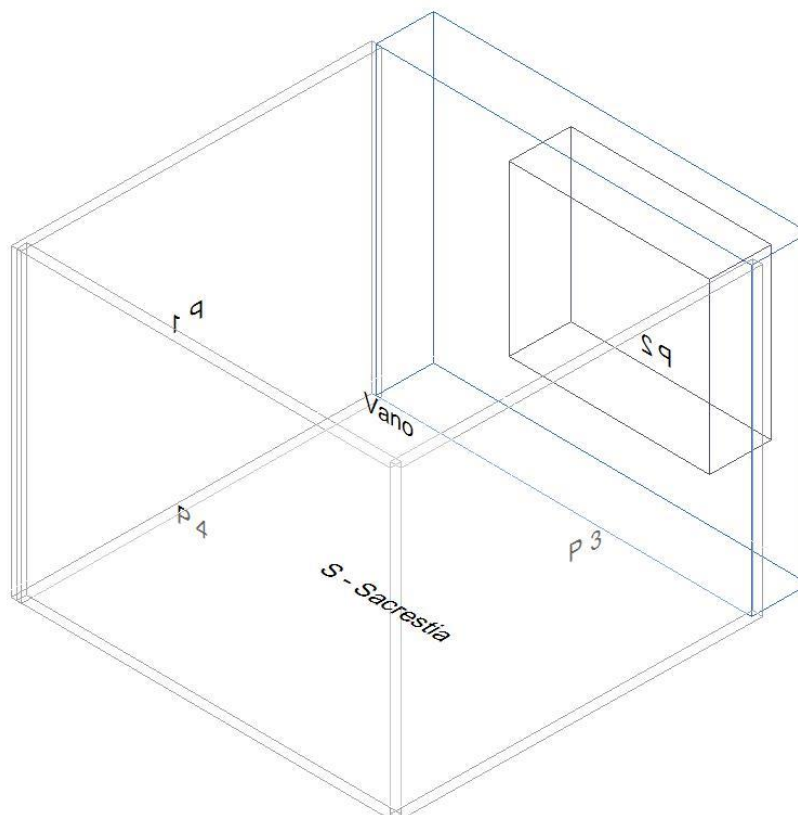
**Superficie**28.87 m<sup>2</sup>

Elementi di facciata:

Tipo	Codice	Superficie
Serramento	SR.U.010	3.16 m <sup>2</sup>
Serramento	SR.U.010	3.16 m <sup>2</sup>

**RISULTATI** $R'_w = 46.4 \text{ dB}$  $D_{2m,n,T,w} = 47.9 \text{ dB}$ 

DPCM del 5/12/97: **Cat. D - Ospedali, cliniche, case di cura e assimilabili**  $D_{2m,n,T,w} \geq 45 \text{ dB}$

**Verificato****Vano Piano Terra-Sacrestia****Isolamento acustico di facciata: Piano Terra-Sacrestia**

Calcolo di isolamento di facciata per il vano "Piano Terra-Sacrestia"

	<b>Vano Ricevente Sacrestia</b>
<b>Piano</b>	Piano Terra
<b>Unità immobiliare</b>	PADIGLIONE SUD
<b>Volume</b>	37.29 m <sup>3</sup>
<b>Superficie</b>	11.88 m <sup>2</sup>

**Facciata F1****Parete** PA.CP.D.001**Superficie** 10.46 m<sup>2</sup>

Elementi di facciata:

<b>Tipo</b>	<b>Codice</b>	<b>Superficie</b>
Serramento	SR.U.010	3.19 m <sup>2</sup>

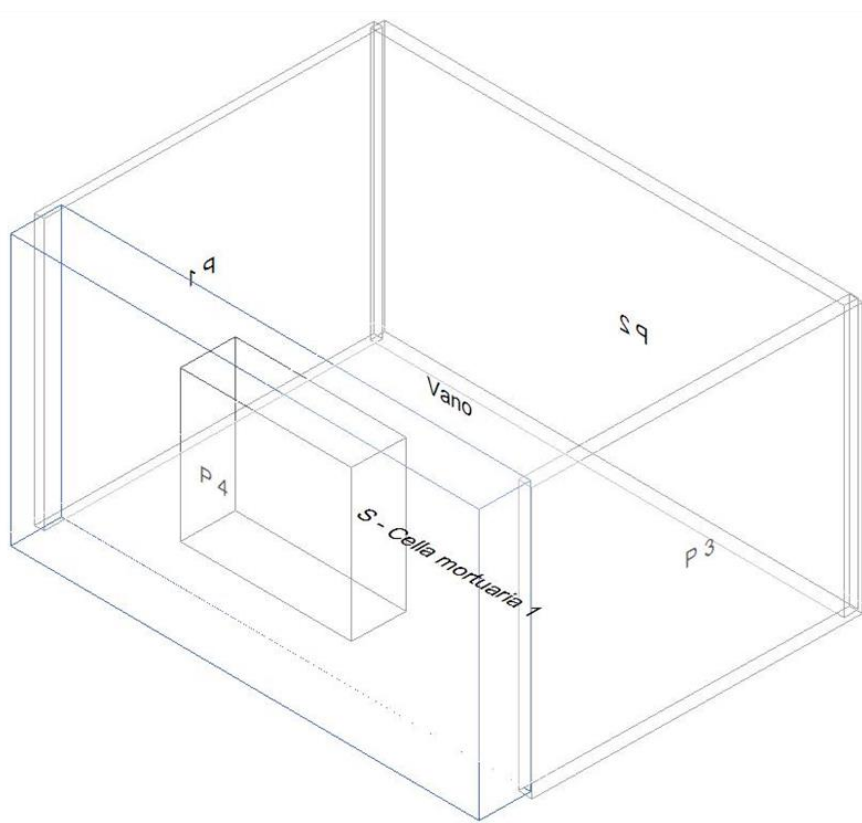
**RISULTATI** $R'_w = 45.0 \text{ dB}$  $D_{2m,n,T,w} = 45.7 \text{ dB}$ 

DPCM del 5/12/97: **Cat. D - Ospedali, cliniche, case di cura e assimilabili**  $D_{2m,n,T,w} \geq 45 \text{ dB}$

**Verificato**

## Vano Piano Terra-Cella mortuaria 1

### Isolamento acustico di facciata: Piano Terra-Cella mortuaria 1



Calcolo di isolamento di facciata per il vano "Piano Terra-Cella mortuaria 1"

	<b>Vano Ricevente Cella mortuaria 1</b>
<b>Piano</b>	Piano Terra
<b>Unità immobiliare</b>	PADIGLIONE SUD
<b>Volume</b>	53.17 m <sup>3</sup>
<b>Superficie</b>	16.93 m <sup>2</sup>

**Facciata F1**  
**Parete** PA.CP.D.001  
**Superficie** 14.82 m<sup>2</sup>

Elementi di facciata:

<b>Tipo</b>	<b>Codice</b>	<b>Superficie</b>
Serramento	SR.U.010	3.07 m <sup>2</sup>

#### **RISULTATI**

**R'<sub>w</sub>** = 46.6 dB

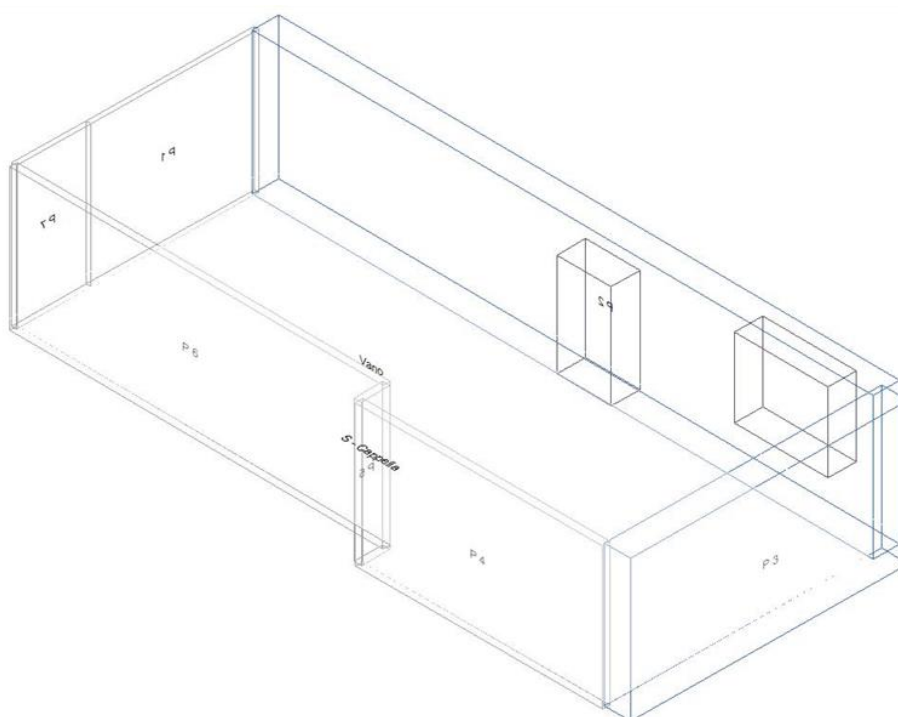
**D<sub>2m,n,T,w</sub>** = 47.4 dB

DPCM del 5/12/97: **Cat. D - Ospedali, cliniche, case di cura e assimilabili D<sub>2m,n,T,w</sub> ≥ 45 dB**

**Verificato**

## Vano Piano Terra-Cappella

### Isolamento acustico di facciata: Piano Terra-Cappella



Calcolo di isolamento di facciata per il vano "Piano Terra-Cappella"

	<b>Vano Ricevente Cappella</b>
<b>Piano</b>	Piano Terra
<b>Unità immobiliare</b>	PADIGLIONE SUD
<b>Volume</b>	204.73 m <sup>3</sup>
<b>Superficie</b>	65.20 m <sup>2</sup>

#### **Facciata F1**

**Parete** PA.CP.D.001  
**Superficie** 37.90 m<sup>2</sup>

Elementi di facciata:

<b>Tipo</b>	<b>Codice</b>	<b>Superficie</b>
Serramento	SR.U.010	2.44 m <sup>2</sup>
Serramento	SR.U.010	3.19 m <sup>2</sup>

#### **Facciata F2**

**Parete** PA.CP.D.001  
**Superficie** 15.82 m<sup>2</sup>

Facciata Equivalente:

<b>Superficie</b>	<b>DeltaLfs</b>	<b>Trasm.Lat.K</b>
53.72 m <sup>2</sup>	0	2

#### **RISULTATI**

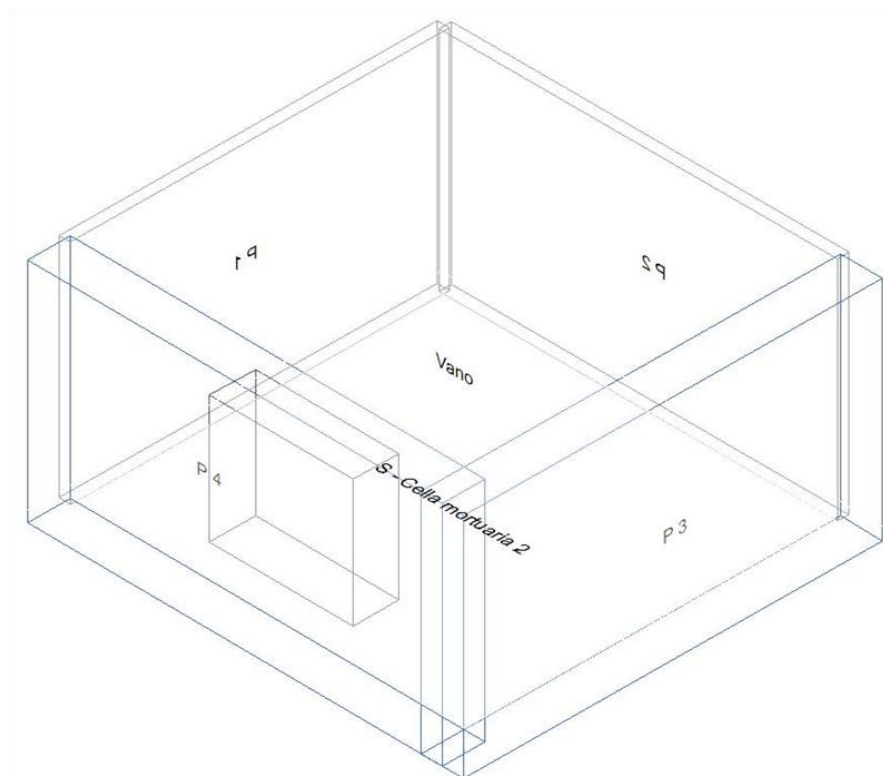
**R'<sub>w</sub>** = 49.4 dB  
**D<sub>2m,n,T,w</sub>** = 50.4 dB

DPCM del 5/12/97: **Cat. D - Ospedali, cliniche, case di cura e assimilabili D<sub>2m,n,T,w</sub> ≥ 45 dB**

**Verificato**

## Vano Piano Terra-Cella mortuaria 2

### Isolamento acustico di facciata: Piano Terra-Cella mortuaria 2



Calcolo di isolamento di facciata per il vano "Piano Terra-Cella mortuaria 2"

Vano Ricevente Cella mortuaria 2	
<b>Piano</b>	Piano Terra
<b>Unità immobiliare</b>	PADIGLIONE SUD
<b>Volume</b>	75.20 m <sup>3</sup>
<b>Superficie</b>	23.95 m <sup>2</sup>

#### Facciata F1

**Parete** PA.CP.D.001  
**Superficie** 13.97 m<sup>2</sup>

#### Facciata F2

**Parete** PA.CP.D.001  
**Superficie** 14.90 m<sup>2</sup>

Elementi di facciata:

Tipo	Codice	Superficie
Serramento	SR.U.010	3.07 m <sup>2</sup>

Facciata Equivalente:

Superficie	DeltaLfs	Trasm.Lat.K
28.87 m <sup>2</sup>	0	2

#### RISULTATI

**R'<sub>w</sub>** = 49.3 dB  
**D<sub>2m,nT,w</sub>** = 48.7 dB

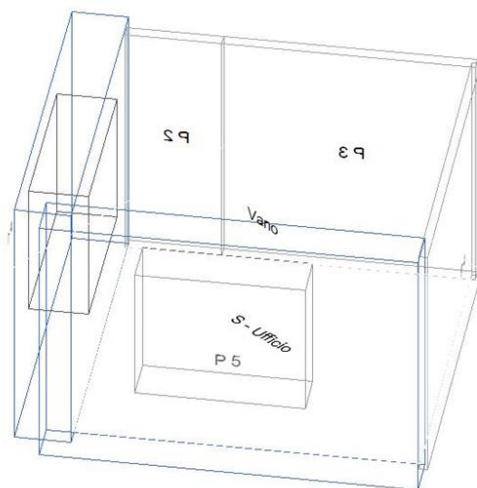
DPCM del 5/12/97: **Cat. D - Ospedali, cliniche, case di cura e assimilabili D<sub>2m,n,T,w</sub> ≥ 45 dB**

**Verificato**



## Vano Piano Terra-Ufficio

### Isolamento acustico di facciata: Piano Terra-Ufficio



Calcolo di isolamento di facciata per il vano "Piano Terra-Ufficio"

	Vano Ricevente Ufficio
<b>Piano</b>	Piano Terra
<b>Unità immobiliare</b>	PADIGLIONE SUD
<b>Volume</b>	45.56 m <sup>3</sup>
<b>Superficie</b>	14.51 m <sup>2</sup>

**Facciata F1**  
**Parete** PA.CP.D.001  
**Superficie** 11.53 m<sup>2</sup>

Elementi di facciata:

Tipo	Codice	Superficie
Serramento	SR.U.010	3.15 m <sup>2</sup>

**Facciata F2**  
**Parete** PA.CP.D.001  
**Superficie** 12.45 m<sup>2</sup>

Elementi di facciata:

Tipo	Codice	Superficie
Serramento	SR.U.010	3.18 m <sup>2</sup>

Facciata Equivalente:

Superficie	DeltaLfs	Trasm.Lat.K
23.98 m <sup>2</sup>	0	2

#### RISULTATI

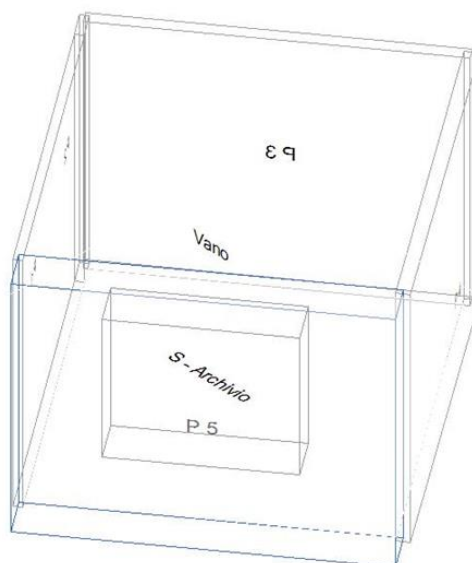
**R'<sub>w</sub>** = 45.6 dB  
**D<sub>2m,nT,w</sub>** = 43.6 dB

DPCM del 5/12/97: **Cat. D - Ospedali, cliniche, case di cura e assimilabili** **D<sub>2m,nT,w</sub> ≥ 45 dB**

**Non Verificato**

## Vano Piano Terra-Archivio

### Isolamento acustico di facciata: Piano Terra-Archivio



Calcolo di isolamento di facciata per il vano "Piano Terra-Archivio"

	Vano Ricevente Archivio
<b>Piano</b>	Piano Terra
<b>Unità immobiliare</b>	PADIGLIONE SUD
<b>Volume</b>	45.91 m <sup>3</sup>
<b>Superficie</b>	14.62 m <sup>2</sup>

#### Facciata F1

**Parete** PA.CP.D.001  
**Superficie** 10.81 m<sup>2</sup>

Elementi di facciata:

Tipo	Codice	Superficie
Serramento	SR.U.010	3.18 m <sup>2</sup>

#### RISULTATI

**R'<sub>w</sub>** = 45.2 dB

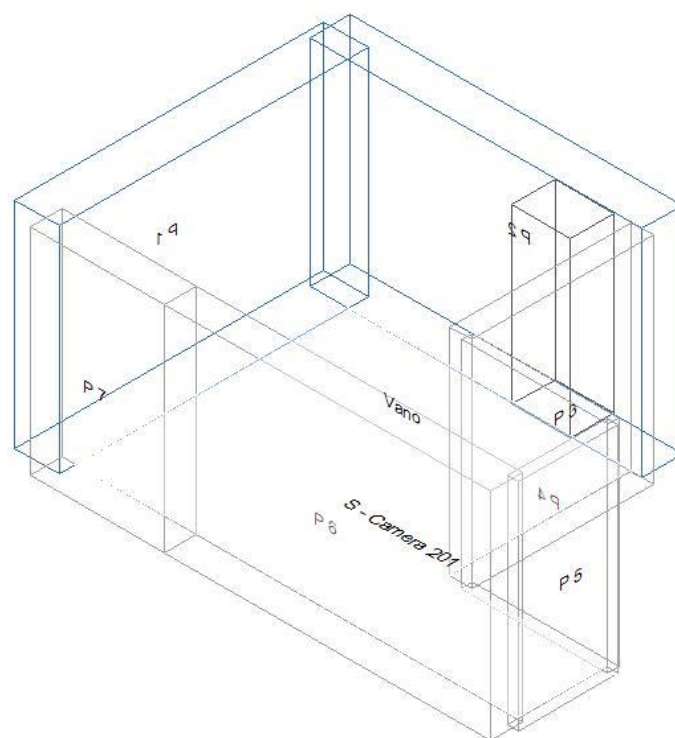
**D<sub>2m,n,T,w</sub>** = 46.7 dB

DPCM del 5/12/97: **Cat. D - Ospedali, cliniche, case di cura e assimilabili D<sub>2m,n,T,w</sub> ≥ 45 dB**

**Verificato**

## Vano Piano Primo-Camera 201

### Isolamento acustico di facciata: Piano Primo-Camera 201



Calcolo di isolamento di facciata per il vano "Piano Primo-Camera 201"

	<b>Vano Ricevente Camera 201</b>
<b>Piano</b>	Piano Primo
<b>Unità immobiliare</b>	PADIGLIONE SUD
<b>Volume</b>	49.20 m <sup>3</sup>
<b>Superficie</b>	16.74 m <sup>2</sup>

**Facciata F1**  
**Parete** PA.CP.D.001  
**Superficie** 10.88 m<sup>2</sup>

**Facciata F2**  
**Parete** PA.CP.D.001  
**Superficie** 11.32 m<sup>2</sup>

Elementi di facciata:

<b>Tipo</b>	<b>Codice</b>	<b>Superficie</b>
Serramento	SR.U.010	1.89 m <sup>2</sup>

Facciata Equivalente:

<b>Superficie</b>	<b>DeltaLfs</b>	<b>Trasm.Lat.K</b>
22.20 m <sup>2</sup>	0	2

### **RISULTATI**

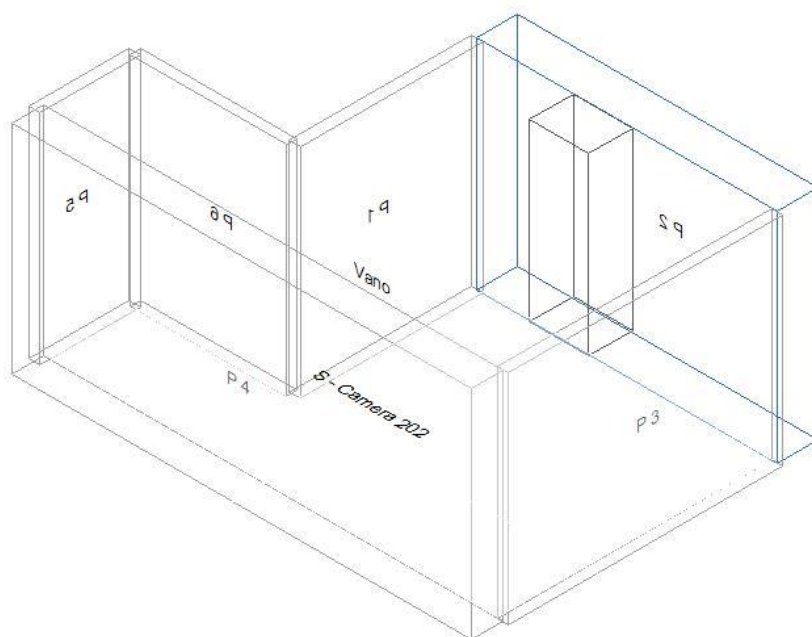
**R'<sub>w</sub>** = 50.2 dB  
**D<sub>2m,nT,w</sub>** = 48.9 dB

DPCM del 5/12/97: **Cat. D - Ospedali, cliniche, case di cura e assimilabili D<sub>2m,n,T,w</sub> ≥ 45 dB**

**Verificato**

## Vano Piano Primo-Camera 202

### Isolamento acustico di facciata: Piano Primo-Camera 202



Calcolo di isolamento di facciata per il vano "Piano Primo-Camera 202"

Vano Ricevente Camera 202	
<b>Piano</b>	Piano Primo
<b>Unità immobiliare</b>	PADIGLIONE SUD
<b>Volume</b>	49.75 m <sup>3</sup>
<b>Superficie</b>	16.92 m <sup>2</sup>

#### Facciata F1

**Parete** PA.CP.D.001  
**Superficie** 11.47 m<sup>2</sup>

Elementi di facciata:

Tipo	Codice	Superficie
Serramento	SR.U.010	1.89 m <sup>2</sup>

#### RISULTATI

**R'<sub>w</sub>** = 47.6 dB

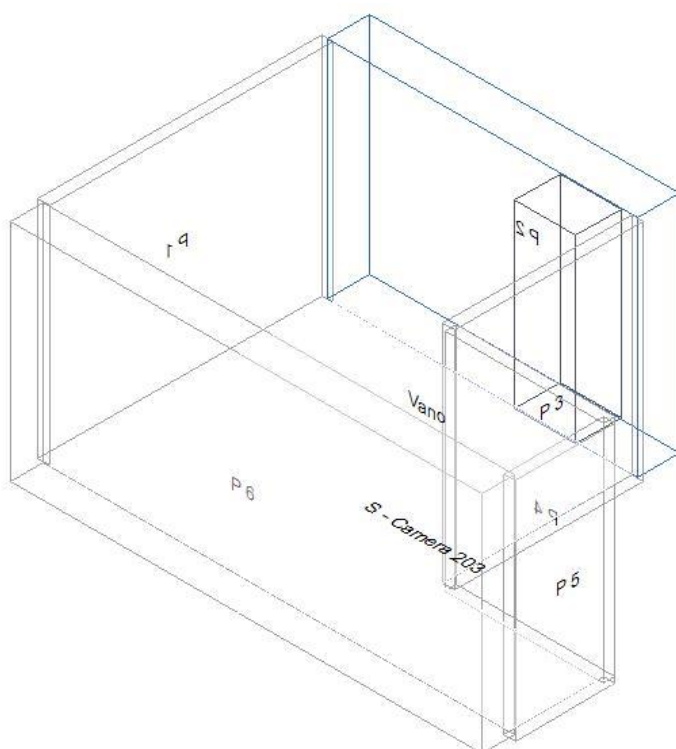
**D<sub>2m,n,T,w</sub>** = 49.2 dB

DPCM del 5/12/97: **Cat. D - Ospedali, cliniche, case di cura e assimilabili D<sub>2m,n,T,w</sub> ≥ 45 dB**

**Verificato**

## Vano Piano Primo-Camera 203

### Isolamento acustico di facciata: Piano Primo-Camera 203



Calcolo di isolamento di facciata per il vano "Piano Primo-Camera 203"

	<b>Vano Ricevente Camera 203</b>
<b>Piano</b>	Piano Primo
<b>Unità immobiliare</b>	PADIGLIONE SUD
<b>Volume</b>	49.56 m <sup>3</sup>
<b>Superficie</b>	16.86 m <sup>2</sup>

**Facciata F1**  
**Parete** PA.CP.D.001  
**Superficie** 11.47 m<sup>2</sup>

Elementi di facciata:

<b>Tipo</b>	<b>Codice</b>	<b>Superficie</b>
Serramento	SR.U.010	1.89 m <sup>2</sup>

#### **RISULTATI**

**R'<sub>w</sub>** = 47.6 dB

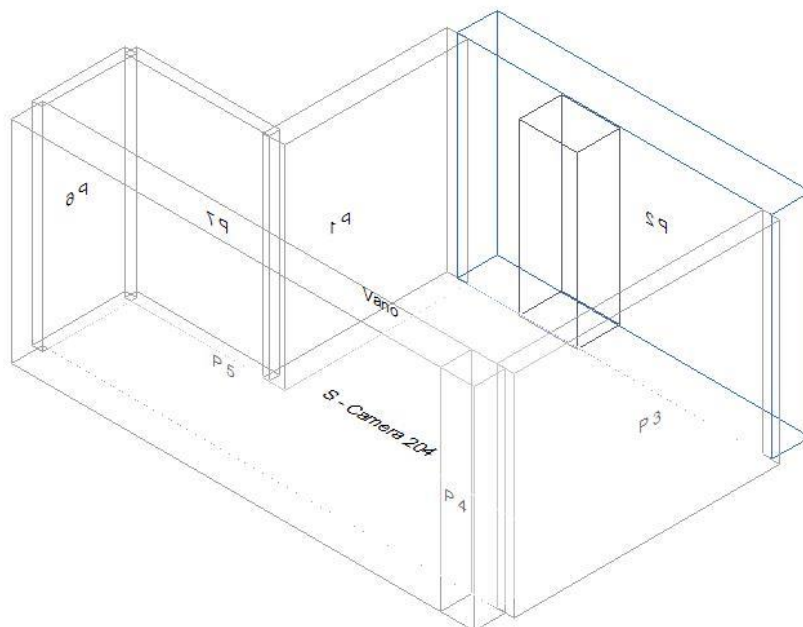
**D<sub>2m,n,T,w</sub>** = 49.2 dB

DPCM del 5/12/97: **Cat. D - Ospedali, cliniche, case di cura e assimilabili D<sub>2m,n,T,w</sub> ≥ 45 dB**

**Verificato**

## Vano Piano Primo-Camera 204

### Isolamento acustico di facciata: Piano Primo-Camera 204



Calcolo di isolamento di facciata per il vano "Piano Primo-Camera 204"

Vano Ricevente Camera 204	
<b>Piano</b>	Piano Primo
<b>Unità immobiliare</b>	PADIGLIONE SUD
<b>Volume</b>	51.87 m <sup>3</sup>
<b>Superficie</b>	17.64 m <sup>2</sup>

#### Facciata F1

**Parete** PA.CP.D.001  
**Superficie** 12.05 m<sup>2</sup>

Elementi di facciata:

Tipo	Codice	Superficie
Serramento	SR.U.010	1.89 m <sup>2</sup>

#### RISULTATI

**R<sub>w</sub>** = 47.8 dB

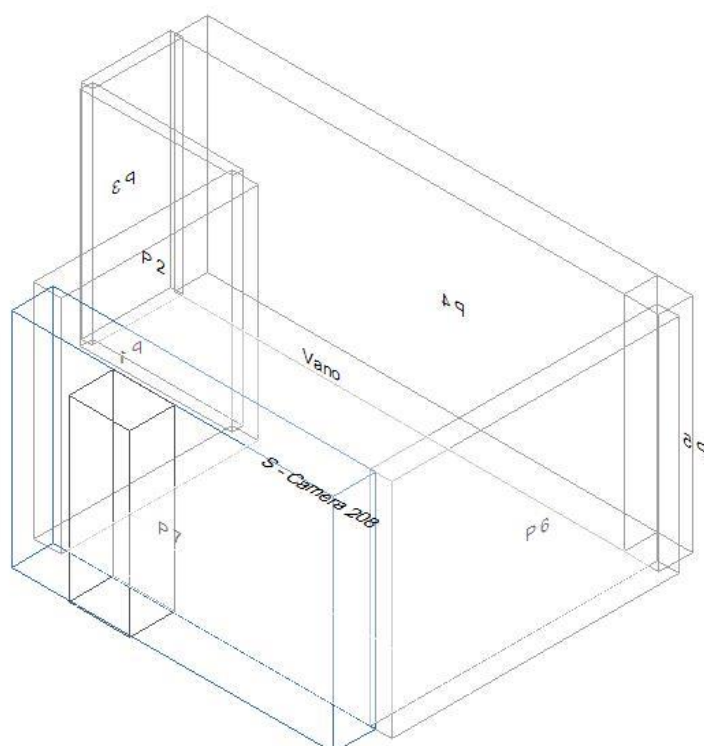
**D<sub>2m,n,T,w</sub>** = 49.4 dB

DPCM del 5/12/97: **Cat. D - Ospedali, cliniche, case di cura e assimilabili D<sub>2m,n,T,w</sub> ≥ 45 dB**

**Verificato**

## Vano Piano Primo-Camera 208

### Isolamento acustico di facciata: Piano Primo-Camera 208



Calcolo di isolamento di facciata per il vano "Piano Primo-Camera 208"

	<b>Vano Ricevente Camera 208</b>
<b>Piano</b>	Piano Primo
<b>Unità immobiliare</b>	PADIGLIONE SUD
<b>Volume</b>	50.45 m <sup>3</sup>
<b>Superficie</b>	17.16 m <sup>2</sup>

**Facciata F1**  
**Parete** PA.CP.D.001  
**Superficie** 11.79 m<sup>2</sup>

Elementi di facciata:

<b>Tipo</b>	<b>Codice</b>	<b>Superficie</b>
Serramento	SR.U.010	1.89 m <sup>2</sup>

### **RISULTATI**

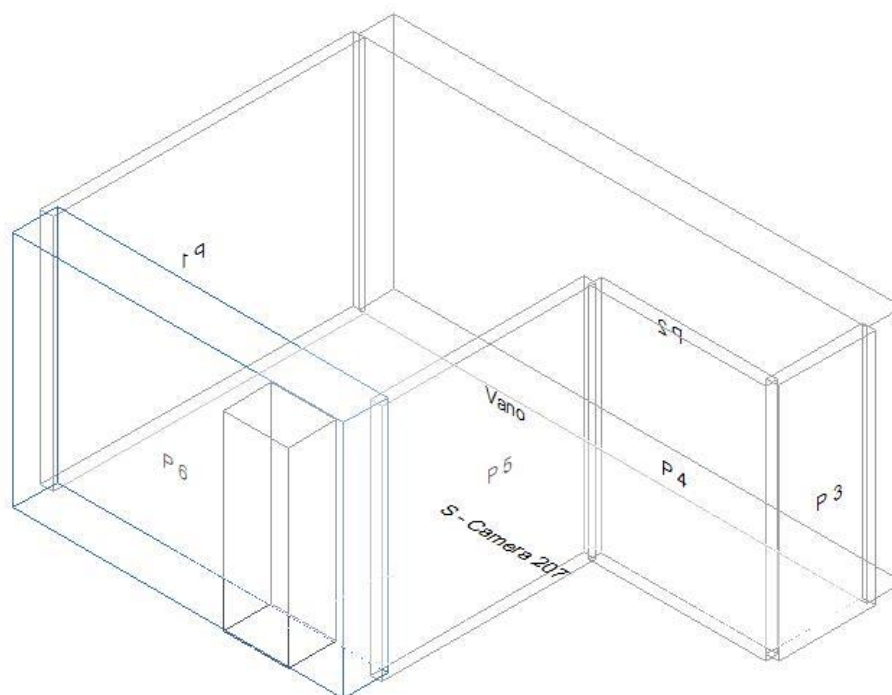
**R'<sub>w</sub>** = 47.7 dB  
**D<sub>2m,n,T,w</sub>** = 49.2 dB

DPCM del 5/12/97: **Cat. D - Ospedali, cliniche, case di cura e assimilabili D<sub>2m,n,T,w</sub> ≥ 45 dB**

**Verificato**

## Vano Piano Primo-Camera 207

### Isolamento acustico di facciata: Piano Primo-Camera 207



Calcolo di isolamento di facciata per il vano "Piano Primo-Camera 207"

	<b>Vano Ricevente Camera 207</b>
<b>Piano</b>	Piano Primo
<b>Unità immobiliare</b>	PADIGLIONE SUD
<b>Volume</b>	49.47 m <sup>3</sup>
<b>Superficie</b>	16.83 m <sup>2</sup>

**Facciata F1**  
**Parete** PA.CP.D.001  
**Superficie** 11.49 m<sup>2</sup>

Elementi di facciata:

<b>Tipo</b>	<b>Codice</b>	<b>Superficie</b>
Serramento	SR.U.010	1.89 m <sup>2</sup>

#### **RISULTATI**

**R'<sub>w</sub>** = 47.6 dB  
**D<sub>2m,n,T,w</sub>** = 49.2 dB

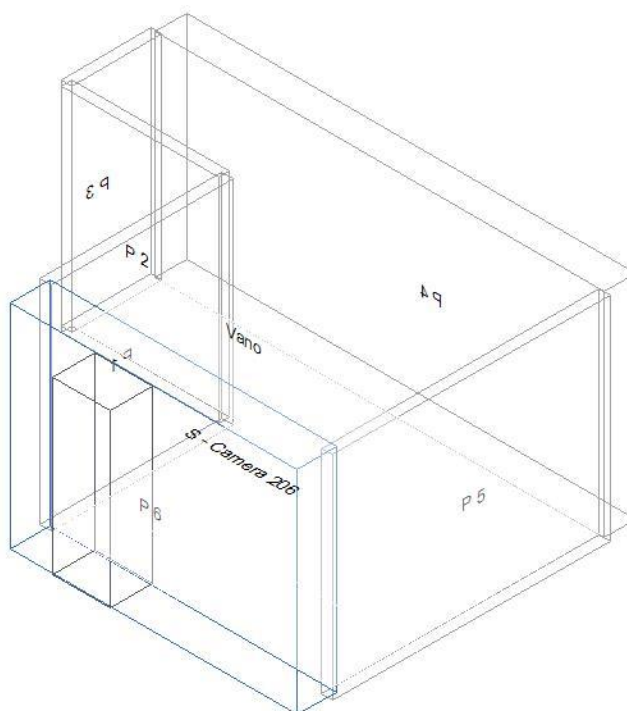
DPCM del 5/12/97: **Cat. D - Ospedali, cliniche, case di cura e assimilabili D<sub>2m,n,T,w</sub> ≥ 45 dB**

**Verificato**



## Vano Piano Primo-Camera 206

### Isolamento acustico di facciata: Piano Primo-Camera 206



Calcolo di isolamento di facciata per il vano "Piano Primo-Camera 206"

	<b>Vano Ricevente Camera 206</b>
<b>Piano</b>	Piano Primo
<b>Unità immobiliare</b>	PADIGLIONE SUD
<b>Volume</b>	49.22 m <sup>3</sup>
<b>Superficie</b>	16.74 m <sup>2</sup>

**Facciata F1**  
**Parete** PA.CP.D.001  
**Superficie** 11.23 m<sup>2</sup>

Elementi di facciata:

<b>Tipo</b>	<b>Codice</b>	<b>Superficie</b>
Serramento	SR.U.010	1.89 m <sup>2</sup>

#### **RISULTATI**

**R'<sub>w</sub>** = 47.5 dB

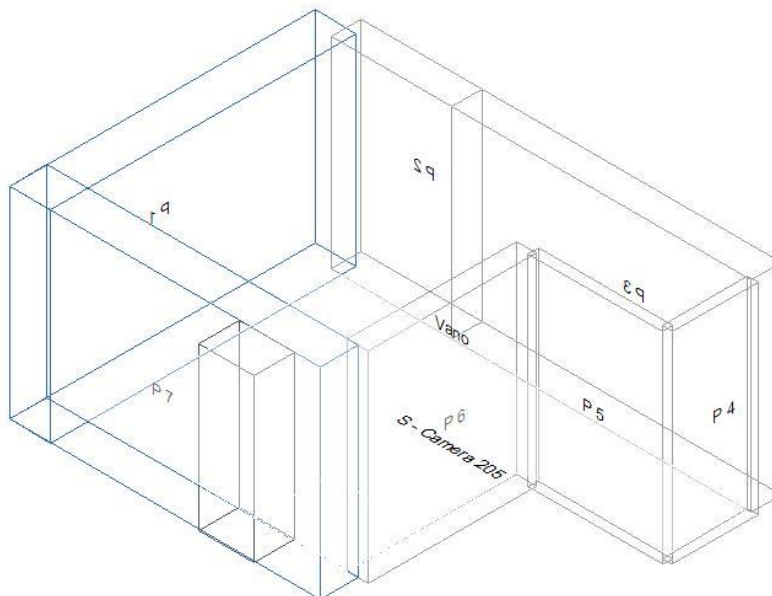
**D<sub>2m,n,T,w</sub>** = 49.1 dB

DPCM del 5/12/97: **Cat. D - Ospedali, cliniche, case di cura e assimilabili D<sub>2m,n,T,w</sub> ≥ 45 dB**

**Verificato**

## Vano Piano Primo-Camera 205

### Isolamento acustico di facciata: Piano Primo-Camera 205



Calcolo di isolamento di facciata per il vano "Piano Primo-Camera 205"

Vano Ricevente Camera 205	
<b>Piano</b>	Piano Primo
<b>Unità immobiliare</b>	PADIGLIONE SUD
<b>Volume</b>	48.61 m <sup>3</sup>
<b>Superficie</b>	16.53 m <sup>2</sup>

#### Facciata F1

**Parete** PA.CP.D.001  
**Superficie** 11.17 m<sup>2</sup>

Elementi di facciata:

Tipo	Codice	Superficie
Serramento	SR.U.010	1.89 m <sup>2</sup>

#### Facciata F2

**Parete** PA.CP.D.001  
**Superficie** 10.88 m<sup>2</sup>  
**Trasmisione laterale K** 2 dB: Elementi di facciata pesanti con giunti rigidi  
**DeltaL<sub>fs</sub>** 0  
**Forma della facciata** Facciata piana (Vedi Appendice B)  
**Assorbimento (α<sub>w</sub>)** n.a.  
**Orizzonte visivo (h)** n.a.

Facciata Equivalente:

Superficie	DeltaL <sub>fs</sub>	Trasm.Lat.K
22.05 m <sup>2</sup>	0	2

#### RISULTATI

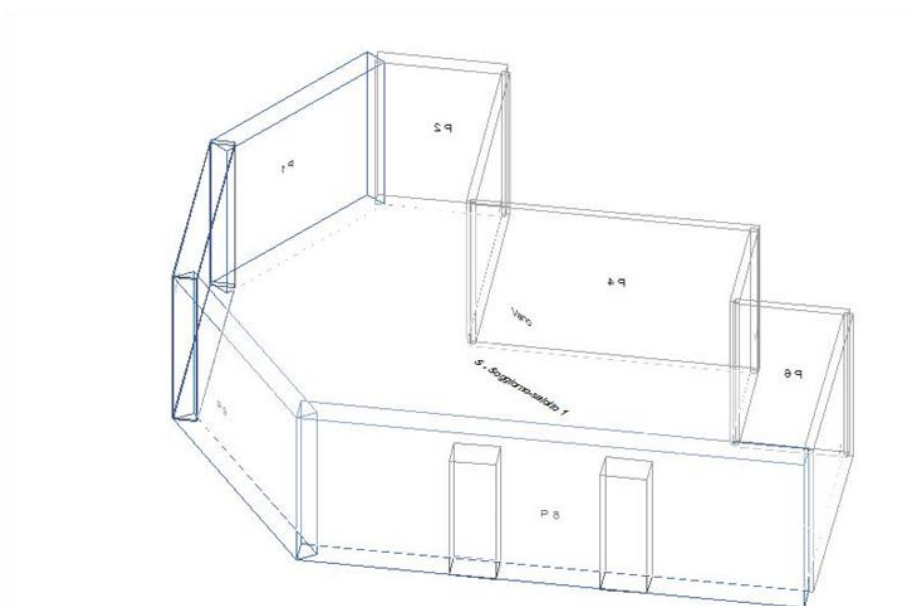
**R'<sub>w</sub>** = 50.1 dB  
**D<sub>2m,n,T,w</sub>** = 48.8 dB

DPCM del 5/12/97: **Cat. D - Ospedali, cliniche, case di cura e assimilabili D<sub>2m,n,T,w</sub> ≥ 45 dB**

**Verificato**

## Vano Piano Primo-Soggiorno-salotto 1

### Isolamento acustico di facciata: Piano Primo-Soggiorno-salotto 1



Calcolo di isolamento di facciata per il vano "Piano Primo-Soggiorno-salotto 1"

	<b>Vano Ricevente Soggiorno-salotto 1</b>
<b>Piano</b>	Piano Primo
<b>Unità immobiliare</b>	PADIGLIONE SUD
<b>Volume</b>	211.25 m <sup>3</sup>
<b>Superficie</b>	71.85 m <sup>2</sup>

#### **Facciata F1**

**Parete** PA.CP.D.001

**Superficie** 11.10 m<sup>2</sup>

Elementi di facciata:

<b>Tipo</b>	<b>Codice</b>	<b>Superficie</b>
Serramento	SR.U.010	11.57 m <sup>2</sup>

#### **Facciata F2**

**Parete** PA.CP.D.001

**Superficie** 24.98 m<sup>2</sup>

Elementi di facciata:

<b>Tipo</b>	<b>Codice</b>	<b>Superficie</b>
Serramento	SR.U.010	1.89 m <sup>2</sup>
Serramento	SR.U.010	1.89 m <sup>2</sup>

#### **Facciata F3**

**Parete** PA.CP.D.001

**Superficie** 10.39 m<sup>2</sup>

#### **Facciata F4**

**Parete** PA.CP.D.001

**Superficie** 12.22 m<sup>2</sup>

Facciata Equivalente:

Superficie	DeltaLfs	Trasm.Lat.K
58.69 m <sup>2</sup>	0	2

**RISULTATI**

**R'<sub>w</sub>** = 45.7 dB

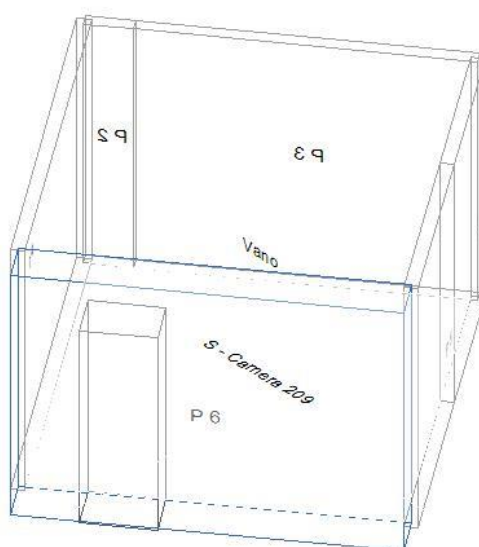
**D<sub>2m,nT,w</sub>** = 46.5 dB

DPCM del 5/12/97: **Cat. D - Ospedali, cliniche, case di cura e assimilabili D<sub>2m,n,T,w</sub> ≥ 45 dB**

**Verificato**

**Vano Piano Primo-Camera 209**

**Isolamento acustico di facciata: Piano Primo-Camera 209**



Calcolo di isolamento di facciata per il vano "Piano Primo-Camera 209"

Vano Ricevente Camera 209	
<b>Piano</b>	Piano Primo
<b>Unità immobiliare</b>	PADIGLIONE SUD
<b>Volume</b>	44.66 m <sup>3</sup>
<b>Superficie</b>	15.19 m <sup>2</sup>

**Facciata F1**

**Parete** PA.CP.D.001

**Superficie** 11.32 m<sup>2</sup>

Elementi di facciata:

Tipo	Codice	Superficie
Serramento	SR.U.010	1.89 m <sup>2</sup>

**RISULTATI**

**R'<sub>w</sub>** = 47.5 dB

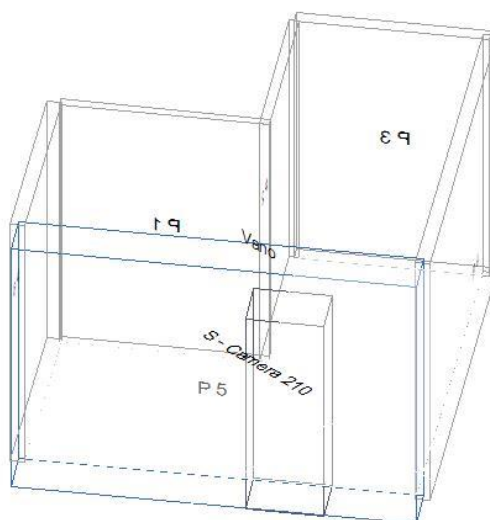
**D<sub>2m,nT,w</sub>** = 48.7 dB

DPCM del 5/12/97: **Cat. D - Ospedali, cliniche, case di cura e assimilabili D<sub>2m,n,T,w</sub> ≥ 45 dB**

**Verificato**

## Vano Piano Primo-Camera 210

### Isolamento acustico di facciata: Piano Primo-Camera 210



Calcolo di isolamento di facciata per il vano "Piano Primo-Camera 210"

	<b>Vano Ricevente Camera 210</b>
<b>Piano</b>	Piano Primo
<b>Unità immobiliare</b>	PADIGLIONE SUD
<b>Volume</b>	34.57 m <sup>3</sup>
<b>Superficie</b>	11.76 m <sup>2</sup>

#### **Facciata F1**

**Parete** PA.CP.D.001  
**Superficie** 11.76 m<sup>2</sup>

Elementi di facciata:

<b>Tipo</b>	<b>Codice</b>	<b>Superficie</b>
Serramento	SR.U.010	1.89 m <sup>2</sup>

#### **RISULTATI**

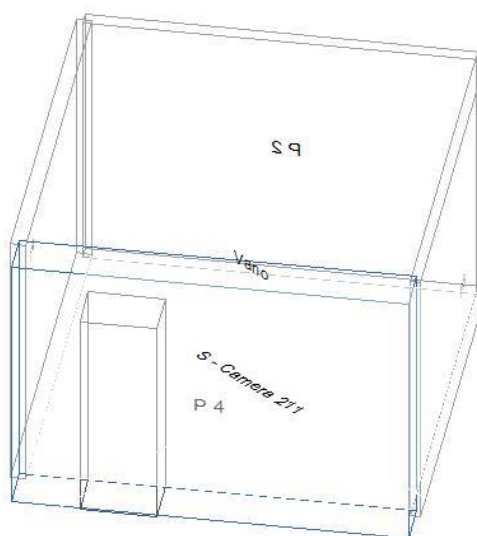
**R'<sub>w</sub>** = 47.7 dB  
**D<sub>2m,n,T,w</sub>** = 47.6 dB

DPCM del 5/12/97: **Cat. D - Ospedali, cliniche, case di cura e assimilabili D<sub>2m,n,T,w</sub> ≥ 45 dB**

**Verificato**

## Vano Piano Primo-Camera 211

### Isolamento acustico di facciata: Piano Primo-Camera 211



Calcolo di isolamento di facciata per il vano "Piano Primo-Camera 211"

Vano Ricevente Camera 211	
<b>Piano</b>	Piano Primo
<b>Unità immobiliare</b>	PADIGLIONE SUD
<b>Volume</b>	45.96 m <sup>3</sup>
<b>Superficie</b>	15.63 m <sup>2</sup>

**Facciata F1**  
**Parete** PA.CP.D.001  
**Superficie** 11.76 m<sup>2</sup>

Elementi di facciata:

Tipo	Codice	Superficie
Serramento	SR.U.010	1.89 m <sup>2</sup>

#### RISULTATI

**R'<sub>w</sub>** = 47.7 dB

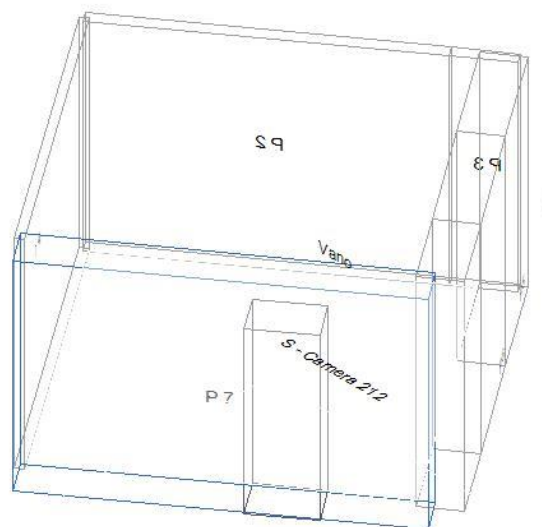
**D<sub>2m,n,T,w</sub>** = 48.8 dB

DPCM del 5/12/97: **Cat. D - Ospedali, cliniche, case di cura e assimilabili D<sub>2m,n,T,w</sub> ≥ 45 dB**

**Verificato**

## Vano Piano Primo-Camera 212

### Isolamento acustico di facciata: Piano Primo-Camera 212



Calcolo di isolamento di facciata per il vano "Piano Primo-Camera 212"

	<b>Vano Ricevente Camera 212</b>
<b>Piano</b>	Piano Primo
<b>Unità immobiliare</b>	PADIGLIONE SUD
<b>Volume</b>	47.36 m <sup>3</sup>
<b>Superficie</b>	16.11 m <sup>2</sup>

#### **Facciata F1**

**Parete** PA.CP.D.001  
**Superficie** 12.20 m<sup>2</sup>

Elementi di facciata:

<b>Tipo</b>	<b>Codice</b>	<b>Superficie</b>
Serramento	SR.U.010	1.89 m <sup>2</sup>

#### **RISULTATI**

**R'<sub>w</sub>** = 47.8 dB

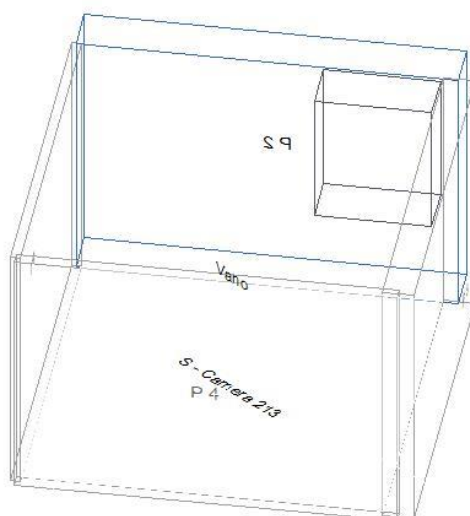
**D<sub>2m,n,T,w</sub>** = 48.9 dB

DPCM del 5/12/97: **Cat. D - Ospedali, cliniche, case di cura e assimilabili D<sub>2m,n,T,w</sub> ≥ 45 dB**

**Verificato**

## Vano Piano Primo-Camera 213

### Isolamento acustico di facciata: Piano Primo-Camera 213



Calcolo di isolamento di facciata per il vano "Piano Primo-Camera 213"

	<b>Vano Ricevente Camera 213</b>
<b>Piano</b>	Piano Primo
<b>Unità immobiliare</b>	PADIGLIONE SUD
<b>Volume</b>	46.09 m <sup>3</sup>
<b>Superficie</b>	15.68 m <sup>2</sup>

#### **Facciata F1**

**Parete** PA.CP.D.001  
**Superficie** 11.61 m<sup>2</sup>

Elementi di facciata:

<b>Tipo</b>	<b>Codice</b>	<b>Superficie</b>
Serramento	SR.U.010	1.92 m <sup>2</sup>

#### **RISULTATI**

**R<sub>w</sub>** = 47.6 dB

**D<sub>2m,n,T,w</sub>** = 48.8 dB

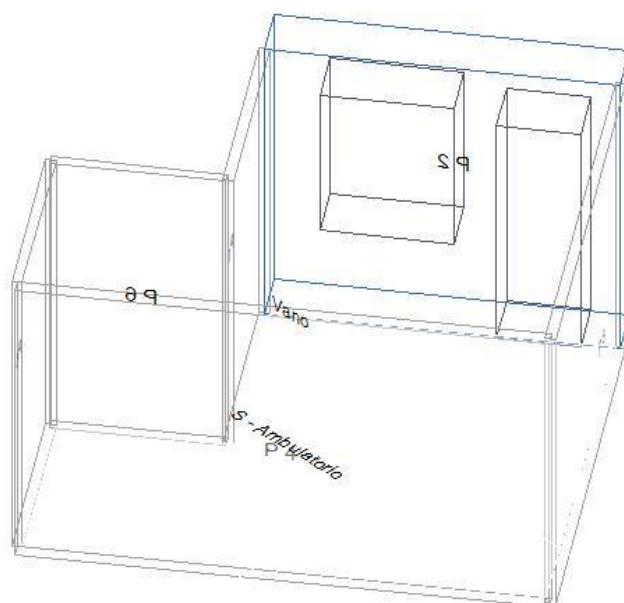
DPCM del 5/12/97: **Cat. D - Ospedali, cliniche, case di cura e assimilabili D<sub>2m,n,T,w</sub> ≥ 45 dB**

**Verificato**



## Vano Piano Primo-Ambulatorio

### Isolamento acustico di facciata: Piano Primo-Ambulatorio



Calcolo di isolamento di facciata per il vano "Piano Primo-Ambulatorio"

	<b>Vano Ricevente Ambulatorio</b>
<b>Piano</b>	Piano Primo
<b>Unità immobiliare</b>	PADIGLIONE SUD
<b>Volume</b>	48.06 m <sup>3</sup>
<b>Superficie</b>	16.35 m <sup>2</sup>

#### **Facciata F1**

**Parete** PA.CP.D.001  
**Superficie** 9.70 m<sup>2</sup>

Elementi di facciata:

<b>Tipo</b>	<b>Codice</b>	<b>Superficie</b>
Serramento	SR.U.010	1.92 m <sup>2</sup>
Serramento	SR.U.010	1.89 m <sup>2</sup>

#### **RISULTATI**

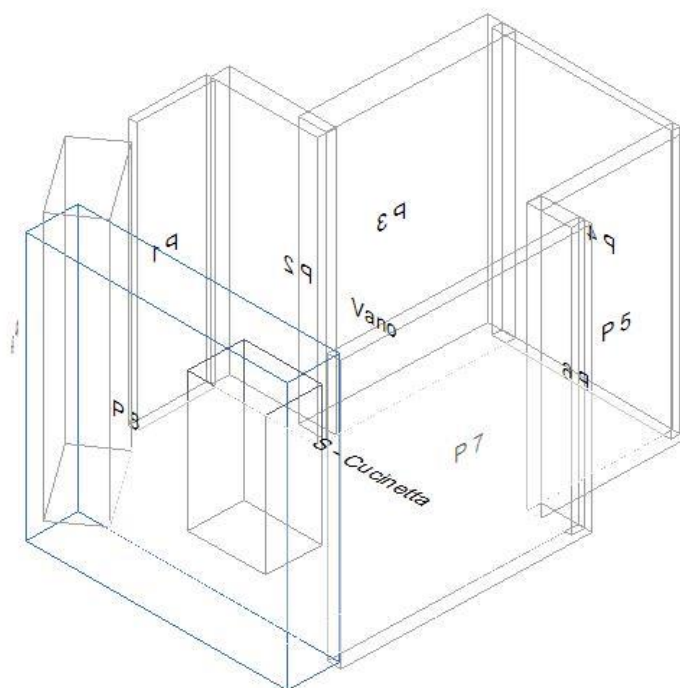
**R'<sub>w</sub>** = 44.0 dB  
**D<sub>2m,n,T,w</sub>** = 46.2 dB

DPCM del 5/12/97: **Cat. D - Ospedali, cliniche, case di cura e assimilabili D<sub>2m,n,T,w</sub> ≥ 45 dB**

**Verificato**

## Vano Piano Primo-Cucinetta

### Isolamento acustico di facciata: Piano Primo-Cucinetta



Calcolo di isolamento di facciata per il vano "Piano Primo-Cucinetta"

Vano Ricevente Cucinetta	
<b>Piano</b>	Piano Primo
<b>Unità immobiliare</b>	PADIGLIONE SUD
<b>Volume</b>	27.85 m <sup>3</sup>
<b>Superficie</b>	9.47 m <sup>2</sup>

**Facciata F1**  
**Parete** PA.CP.D.001  
**Superficie** 7.15 m<sup>2</sup>

Elementi di facciata:

Tipo	Codice	Superficie
Serramento	SR.U.012	1.30 m <sup>2</sup>

#### RISULTATI

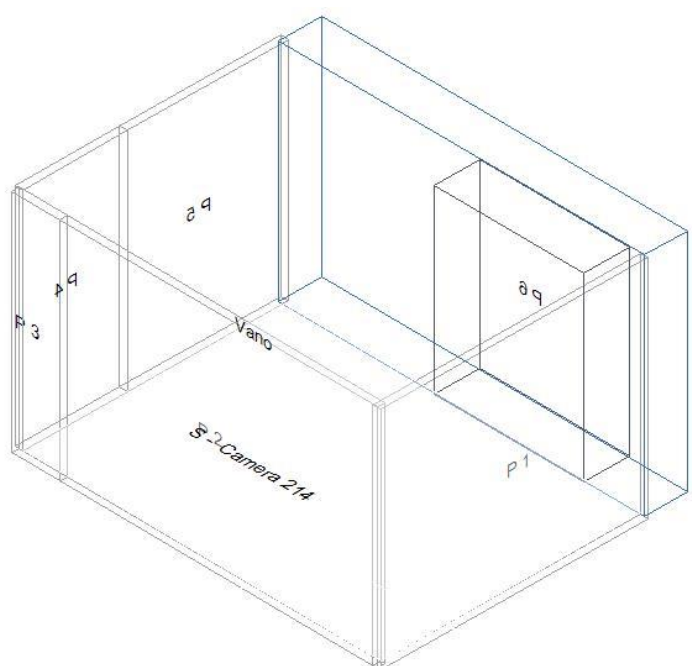
**R'<sub>w</sub>** = 47.2 dB  
**D<sub>2m,n,T,w</sub>** = 48.3 dB

DPCM del 5/12/97: **Cat. D - Ospedali, cliniche, case di cura e assimilabili D<sub>2m,n,T,w</sub> ≥ 45 dB**

**Verificato**

## Vano Piano Primo-Camera 214

### Isolamento acustico di facciata: Piano Primo-Camera 214



Calcolo di isolamento di facciata per il vano "Piano Primo-Camera 214"

	<b>Vano Ricevente Camera 214</b>
<b>Piano</b>	Piano Primo
<b>Unità immobiliare</b>	PADIGLIONE SUD
<b>Volume</b>	46.21 m <sup>3</sup>
<b>Superficie</b>	15.72 m <sup>2</sup>

#### **Facciata F1**

**Parete** PA.CP.D.001  
**Superficie** 13.80 m<sup>2</sup>

Elementi di facciata:

<b>Tipo</b>	<b>Codice</b>	<b>Superficie</b>
Serramento	SR.U.010	4.63 m <sup>2</sup>

#### **RISULTATI**

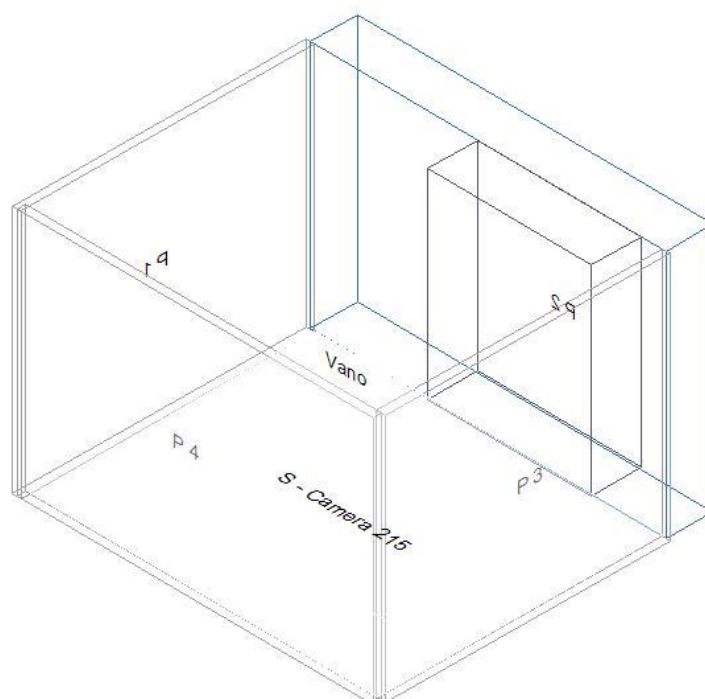
**R'<sub>w</sub>** = 44.6 dB  
**D<sub>2m,n,T,w</sub>** = 45.1 dB

DPCM del 5/12/97: **Cat. D - Ospedali, cliniche, case di cura e assimilabili D<sub>2m,n,T,w</sub> ≥ 45 dB**

**Verificato**

## Vano Piano Primo-Camera 215

### Isolamento acustico di facciata: Piano Primo-Camera 215



Calcolo di isolamento di facciata per il vano "Piano Primo-Camera 215"

	Vano Ricevente Camera 215
<b>Piano</b>	Piano Primo
<b>Unità immobiliare</b>	PADIGLIONE SUD
<b>Volume</b>	40.82 m <sup>3</sup>
<b>Superficie</b>	13.89 m <sup>2</sup>

**Facciata F1**  
**Parete** PA.CP.D.001  
**Superficie** 12.20 m<sup>2</sup>

Elementi di facciata:

Tipo	Codice	Superficie
Serramento	SR.U.010	4.63 m <sup>2</sup>

#### RISULTATI

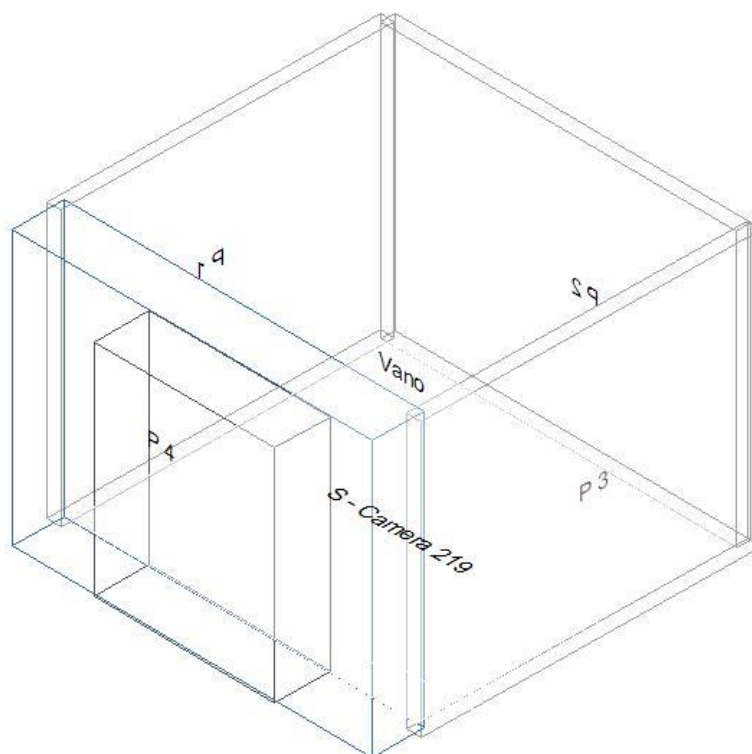
**R'<sub>w</sub>** = 44.1 dB  
**D<sub>2m,n,T,w</sub>** = 44.6 dB

DPCM del 5/12/97: **Cat. D - Ospedali, cliniche, case di cura e assimilabili D<sub>2m,n,T,w</sub> ≥ 45 dB**

**Non Verificato**

## Vano Piano Primo-Camera 219

### Isolamento acustico di facciata: Piano Primo-Camera 219



Calcolo di isolamento di facciata per il vano "Piano Primo-Camera 219"

Vano Ricevente Camera 219	
<b>Piano</b>	Piano Primo
<b>Unità immobiliare</b>	PADIGLIONE SUD
<b>Volume</b>	36.97 m <sup>3</sup>
<b>Superficie</b>	12.58 m <sup>2</sup>

#### Facciata F1

**Parete** PA.CP.D.001  
**Superficie** 11.00 m<sup>2</sup>

Elementi di facciata:

Tipo	Codice	Superficie
Serramento	SR.U.010	4.63 m <sup>2</sup>

#### RISULTATI

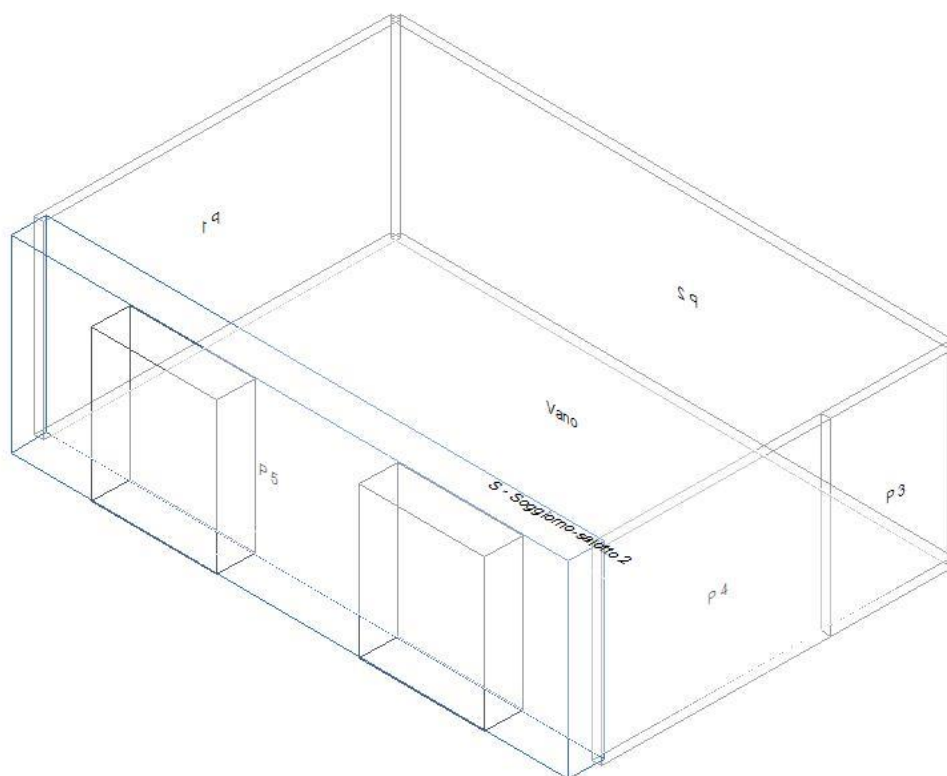
**R'<sub>w</sub>** = 43.7 dB  
**D<sub>2m,nT,w</sub>** = 44.2 dB

DPCM del 5/12/97: **Cat. D - Ospedali, cliniche, case di cura e assimilabili D<sub>2m,n,T,w</sub> ≥ 45 dB**

**Non Verificato**

## Vano Piano Primo-Soggiorno-salotto 2

### Isolamento acustico di facciata: Piano Primo-Soggiorno-salotto 2



Calcolo di isolamento di facciata per il vano "Piano Primo-Soggiorno-salotto 2"

	<b>Vano Ricevente Soggiorno-salotto 2</b>
<b>Piano</b>	Piano Primo
<b>Unità immobiliare</b>	PADIGLIONE SUD
<b>Volume</b>	133.95 m <sup>3</sup>
<b>Superficie</b>	45.56 m <sup>2</sup>

**Facciata F1**  
**Parete** PA.CP.D.001  
**Superficie** 25.26 m<sup>2</sup>

Elementi di facciata:

<b>Tipo</b>	<b>Codice</b>	<b>Superficie</b>
Serramento	SR.U.010	4.63 m <sup>2</sup>
Serramento	SR.U.010	4.63 m <sup>2</sup>

### **RISULTATI**

**R'<sub>w</sub>** = 44.3 dB

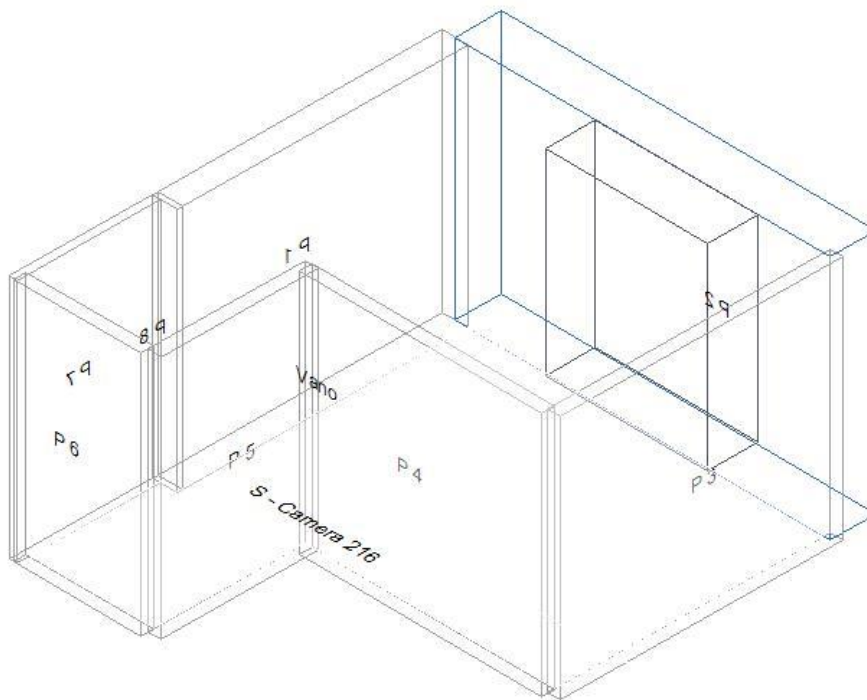
**D<sub>2m,n,T,w</sub>** = 46.8 dB

DPCM del 5/12/97: **Cat. D - Ospedali, cliniche, case di cura e assimilabili** **D<sub>2m,n,T,w</sub> ≥ 45 dB**

**Verificato**

## Vano Piano Primo-Camera 216

### Isolamento acustico di facciata: Piano Primo-Camera 216



Calcolo di isolamento di facciata per il vano "Piano Primo-Camera 216"

	<b>Vano Ricevente Camera 216</b>
<b>Piano</b>	Piano Primo
<b>Unità immobiliare</b>	PADIGLIONE SUD
<b>Volume</b>	48.23 m <sup>3</sup>
<b>Superficie</b>	16.40 m <sup>2</sup>

**Facciata F1**  
**Parete** PA.CP.D.001  
**Superficie** 12.63 m<sup>2</sup>

Elementi di facciata:

<b>Tipo</b>	<b>Codice</b>	<b>Superficie</b>
Serramento	SR.U.010	4.63 m <sup>2</sup>

### **RISULTATI**

**R'<sub>w</sub>** = 44.3 dB

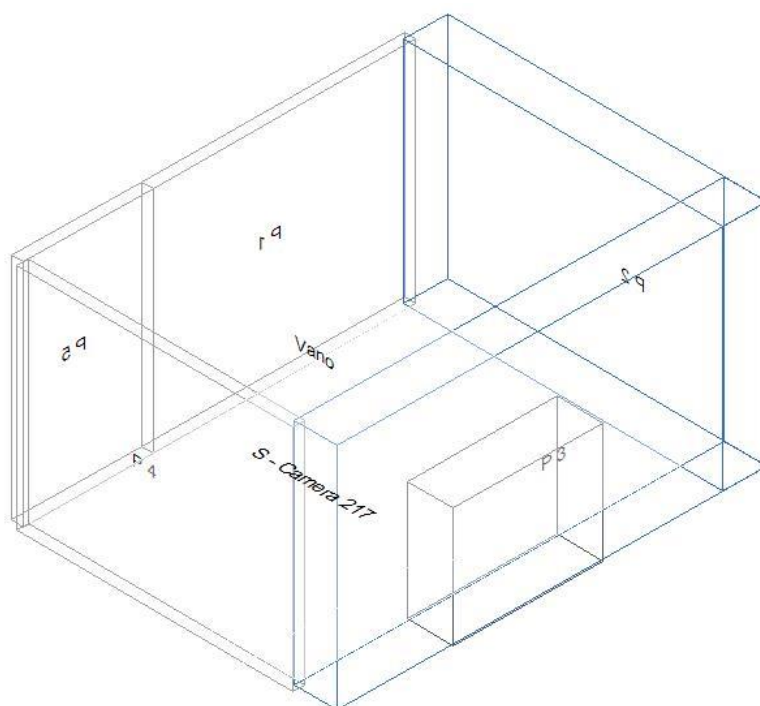
**D<sub>2m,nT,w</sub>** = 45.3 dB

DPCM del 5/12/97: **Cat. D - Ospedali, cliniche, case di cura e assimilabili D<sub>2m,n,T,w</sub> ≥ 45 dB**

**Verificato**

## Vano Piano Primo-Camera 217

### Isolamento acustico di facciata: Piano Primo-Camera 217



Calcolo di isolamento di facciata per il vano "Piano Primo-Camera 217"

	<b>Vano Ricevente Camera 217</b>
<b>Piano</b>	Piano Primo
<b>Unità immobiliare</b>	PADIGLIONE SUD
<b>Volume</b>	49.89 m <sup>3</sup>
<b>Superficie</b>	16.97 m <sup>2</sup>

**Facciata F1**  
**Parete** PA.CP.D.001  
**Superficie** 10.30 m<sup>2</sup>

**Facciata F2**  
**Parete** PA.CP.D.001  
**Superficie** 14.24 m<sup>2</sup>

Elementi di facciata:

<b>Tipo</b>	<b>Codice</b>	<b>Superficie</b>
Serramento	SR.U.010	2.91 m <sup>2</sup>

### **RISULTATI**

**R'<sub>w</sub>** = 48.9 dB

**D<sub>2m,n,T,w</sub>** = 47.2 dB

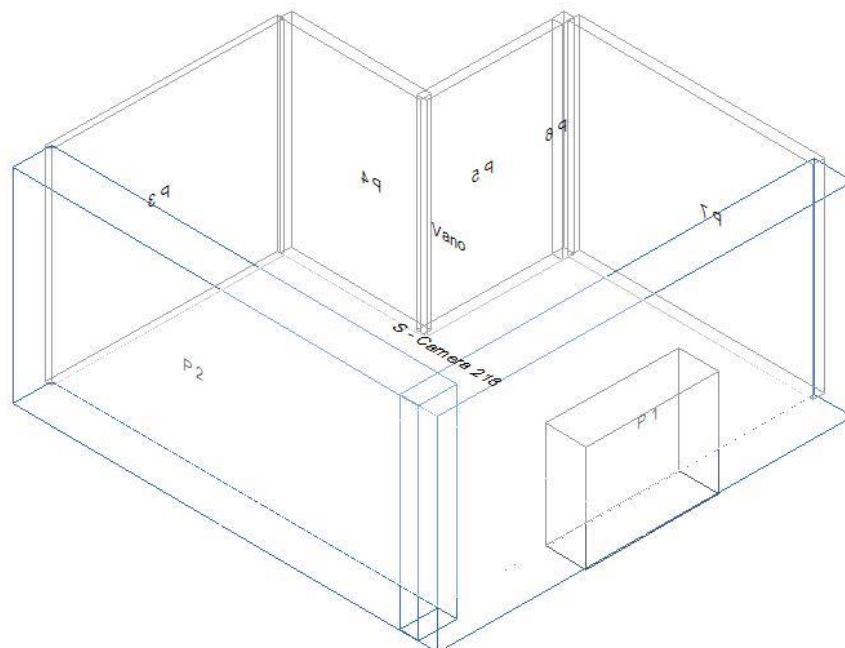
DPCM del 5/12/97: **Cat. D - Ospedali, cliniche, case di cura e assimilabili D<sub>2m,n,T,w</sub> ≥ 45 dB**

**Verificato**



## Vano Piano Primo-Camera 218

### Isolamento acustico di facciata: Piano Primo-Camera 218



Calcolo di isolamento di facciata per il vano "Piano Primo-Camera 2218"

Vano Ricevente Camera 218	
<b>Piano</b>	Piano Primo
<b>Unità immobiliare</b>	PADIGLIONE SUD
<b>Volume</b>	74.22 m <sup>3</sup>
<b>Superficie</b>	25.24 m <sup>2</sup>

#### Facciata F1

**Parete** PA.CP.D.001  
**Superficie** 15.60 m<sup>2</sup>

Elementi di facciata:

Tipo	Codice	Superficie
Serramento	SR.U.010	2.91 m <sup>2</sup>

#### Facciata F2

**Parete** PA.CP.D.001  
**Superficie** 16.36 m<sup>2</sup>

Facciata Equivalente:

Superficie	DeltaLfs	Trasm.Lat.K
31.96 m <sup>2</sup>	0	2

#### RISULTATI

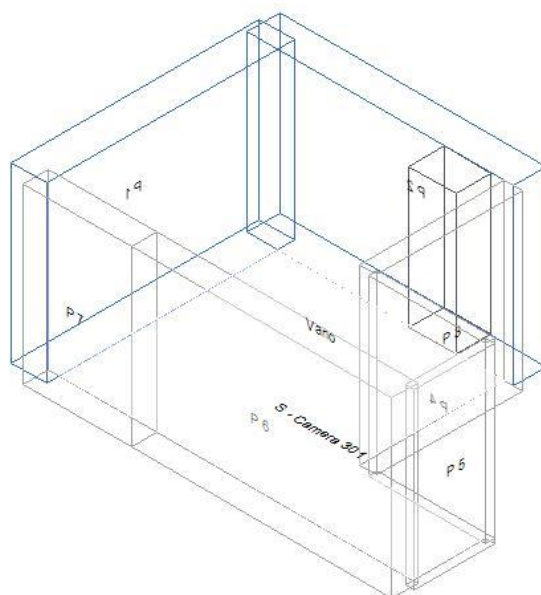
**R'<sub>w</sub>** = 49.9 dB  
**D<sub>2m,nT,w</sub>** = 48.8 dB

DPCM del 5/12/97: **Cat. D - Ospedali, cliniche, case di cura e assimilabili D<sub>2m,n,T,w</sub> ≥ 45 dB**

**Verificato**

## Vano Piano Secondo-Camera 301

### Isolamento acustico di facciata: Piano Secondo-Camera 301



Calcolo di isolamento di facciata per il vano "Piano Secondo-Camera 301"

Vano Ricevente Camera 301	
<b>Piano</b>	Piano Secondo
<b>Unità immobiliare</b>	PADIGLIONE SUD
<b>Volume</b>	49.20 m <sup>3</sup>
<b>Superficie</b>	16.74 m <sup>2</sup>

#### Facciata F1

**Parete** PA.CP.D.001  
**Superficie** 10.88 m<sup>2</sup>

#### Facciata F2

**Parete** PA.CP.D.001  
**Superficie** 11.32 m<sup>2</sup>

Elementi di facciata:

Tipo	Codice	Superficie
Serramento	SR.U.010	1.89 m <sup>2</sup>

Facciata Equivalente:

Superficie	DeltaLfs	Trasm.Lat.K
22.20 m <sup>2</sup>	0	2

#### RISULTATI

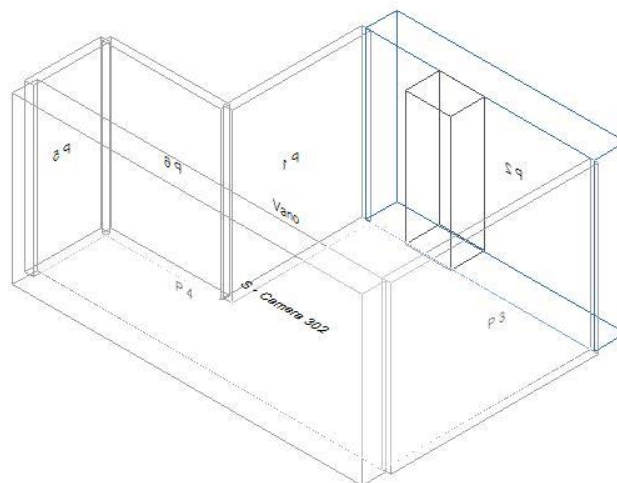
**R'<sub>w</sub>** = 50.2 dB  
**D<sub>2m,nT,w</sub>** = 48.9 dB

DPCM del 5/12/97: **Cat. D - Ospedali, cliniche, case di cura e assimilabili D<sub>2m,n,T,w</sub> ≥ 45 dB**

**Verificato**

## Vano Piano Secondo-Camera 302

### Isolamento acustico di facciata: Piano Secondo-Camera 302



Calcolo di isolamento di facciata per il vano "Piano Secondo-Camera 302"

	<b>Vano Ricevente Camera 302</b>
<b>Piano</b>	Piano Secondo
<b>Unità immobiliare</b>	PADIGLIONE SUD
<b>Volume</b>	49.75 m <sup>3</sup>
<b>Superficie</b>	16.92 m <sup>2</sup>

**Facciata F1**  
**Parete** PA.CP.D.001  
**Superficie** 11.47 m<sup>2</sup>

Elementi di facciata:

<b>Tipo</b>	<b>Codice</b>	<b>Superficie</b>
Serramento	SR.U.010	1.89 m <sup>2</sup>

#### RISULTATI

**R'<sub>w</sub>** = 47.6 dB

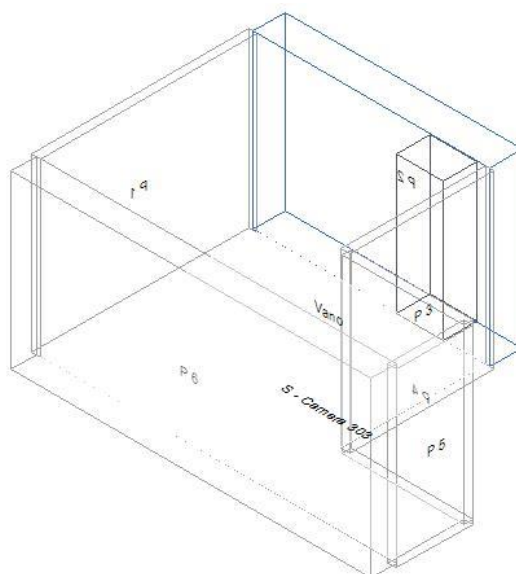
**D<sub>2m,n,T,w</sub>** = 49.2 dB

DPCM del 5/12/97: **Cat. D - Ospedali, cliniche, case di cura e assimilabili D<sub>2m,n,T,w</sub> ≥ 45 dB**

**Verificato**

## Vano Piano Secondo-Camera 303

### Isolamento acustico di facciata: Piano Secondo-Camera 303



Calcolo di isolamento di facciata per il vano "Piano Secondo-Camera 303"

Vano Ricevente Camera 303	
<b>Piano</b>	Piano Secondo
<b>Unità immobiliare</b>	PADIGLIONE SUD
<b>Volume</b>	49.56 m <sup>3</sup>
<b>Superficie</b>	16.86 m <sup>2</sup>

#### Facciata F1

**Parete** PA.CP.D.001  
**Superficie** 11.47 m<sup>2</sup>

Elementi di facciata:

Tipo	Codice	Superficie
Serramento	SR.U.010	1.89 m <sup>2</sup>

#### RISULTATI

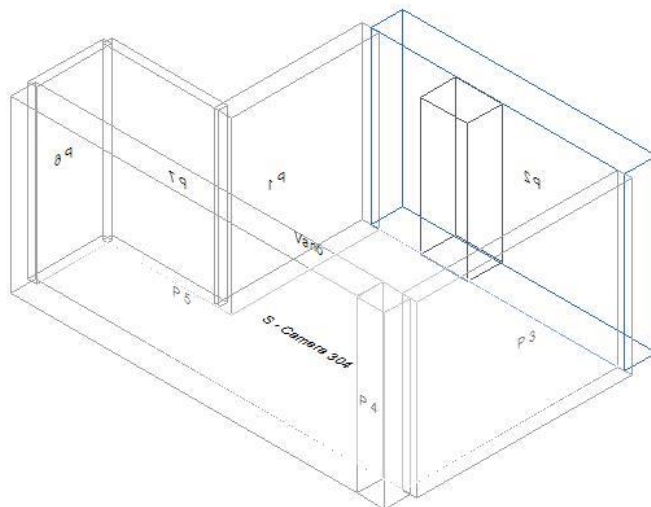
**R'<sub>w</sub>** = 47.6 dB  
**D<sub>2m,n,T,w</sub>** = 49.2 dB

DPCM del 5/12/97: **Cat. D - Ospedali, cliniche, case di cura e assimilabili D<sub>2m,n,T,w</sub> ≥ 45 dB**

**Verificato**

## Vano Piano Secondo-Camera 304

### Isolamento acustico di facciata: Piano Secondo-Camera 304



Calcolo di isolamento di facciata per il vano "Piano Secondo-Camera 304"

Vano Ricevente Camera 304	
<b>Piano</b>	Piano Secondo
<b>Unità immobiliare</b>	PADIGLIONE SUD
<b>Volume</b>	51.87 m <sup>3</sup>
<b>Superficie</b>	17.64 m <sup>2</sup>

**Facciata F1**  
**Parete** PA.CP.D.001  
**Superficie** 12.05 m<sup>2</sup>

Elementi di facciata:

Tipo	Codice	Superficie
Serramento	SR.U.010	1.89 m <sup>2</sup>

#### RISULTATI

**R'<sub>w</sub>** = 47.8 dB

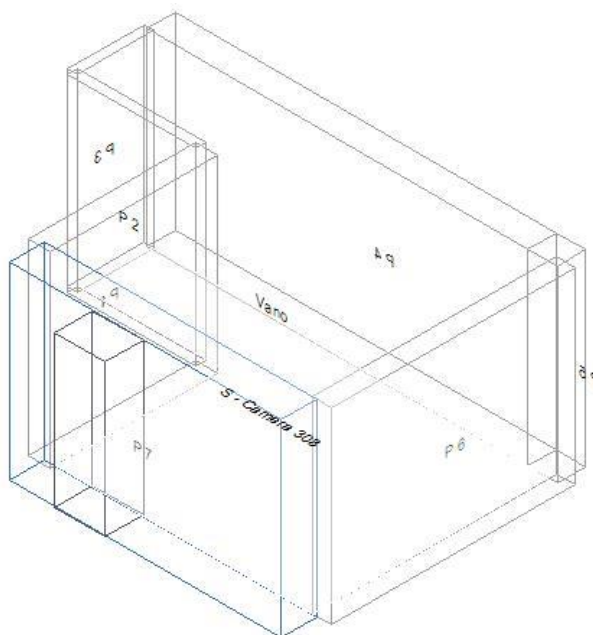
**D<sub>2m,n,T,w</sub>** = 49.4 dB

DPCM del 5/12/97: **Cat. D - Ospedali, cliniche, case di cura e assimilabili D<sub>2m,n,T,w</sub> ≥ 45 dB**

**Verificato**

## Vano Piano Secondo-Camera 308

### Isolamento acustico di facciata: Piano Secondo-Camera 308



Calcolo di isolamento di facciata per il vano "Piano Secondo-Camera 308"

	<b>Vano Ricevente Camera 308</b>
<b>Piano</b>	Piano Secondo
<b>Unità immobiliare</b>	PADIGLIONE SUD
<b>Volume</b>	50.45 m <sup>3</sup>
<b>Superficie</b>	17.16 m <sup>2</sup>

#### **Facciata F1**

**Parete** PA.CP.D.001

**Superficie** 11.79 m<sup>2</sup>

Elementi di facciata:

<b>Tipo</b>	<b>Codice</b>	<b>Superficie</b>
Serramento	SR.U.010	1.89 m <sup>2</sup>

#### **RISULTATI**

**R'<sub>w</sub>** = 47.7 dB

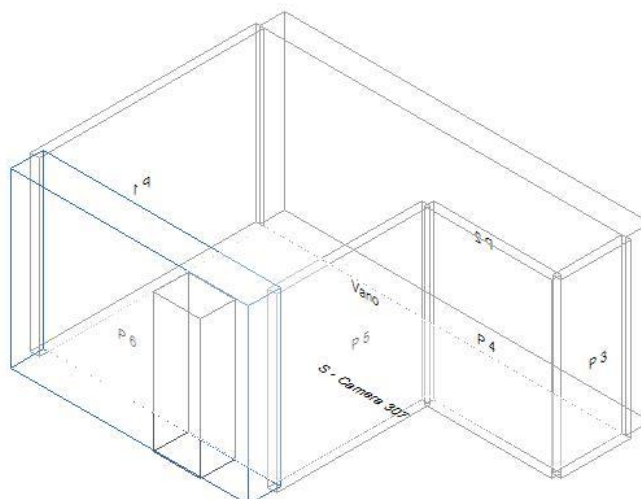
**D<sub>2m,n,T,w</sub>** = 49.2 dB

DPCM del 5/12/97: **Cat. D - Ospedali, cliniche, case di cura e assimilabili D<sub>2m,n,T,w</sub> ≥ 45 dB**

**Verificato**

## Vano Piano Secondo-Camera 307

### Isolamento acustico di facciata: Piano Secondo-Camera 307



Calcolo di isolamento di facciata per il vano "Piano Secondo-Camera 307"

Vano Ricevente Camera 307	
<b>Piano</b>	Piano Secondo
<b>Unità immobiliare</b>	PADIGLIONE SUD
<b>Volume</b>	49.47 m <sup>3</sup>
<b>Superficie</b>	16.83 m <sup>2</sup>

**Facciata F1**  
**Parete** PA.CP.D.001  
**Superficie** 11.49 m<sup>2</sup>

Elementi di facciata:

Tipo	Codice	Superficie
Serramento	SR.U.010	1.89 m <sup>2</sup>

### RISULTATI

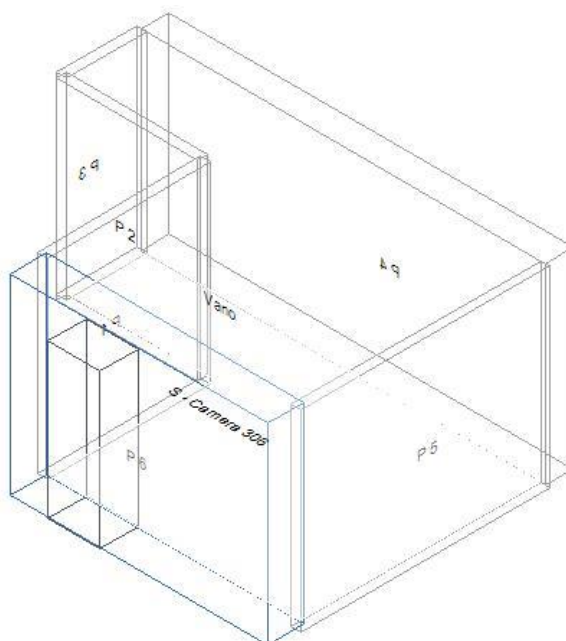
**R'<sub>w</sub>** = 47.6 dB  
**D<sub>2m,n,T,w</sub>** = 49.2 dB

DPCM del 5/12/97: **Cat. D - Ospedali, cliniche, case di cura e assimilabili D<sub>2m,n,T,w</sub> ≥ 45 dB**

**Verificato**

## Vano Piano Secondo-Camera 306

### Isolamento acustico di facciata: Piano Secondo-Camera 306



Calcolo di isolamento di facciata per il vano "Piano Secondo-Camera 306"

Vano Ricevente Camera 306	
<b>Piano</b>	Piano Secondo
<b>Unità immobiliare</b>	PADIGLIONE SUD
<b>Volume</b>	49.22 m <sup>3</sup>
<b>Superficie</b>	16.74 m <sup>2</sup>

#### Facciata F1

**Parete** PA.CP.D.001  
**Superficie** 11.23 m<sup>2</sup>

Elementi di facciata:

Tipo	Codice	Superficie
Serramento	SR.U.010	1.89 m <sup>2</sup>

#### RISULTATI

**R'<sub>w</sub>** = 47.5 dB

**D<sub>2m,n,T,w</sub>** = 49.1 dB

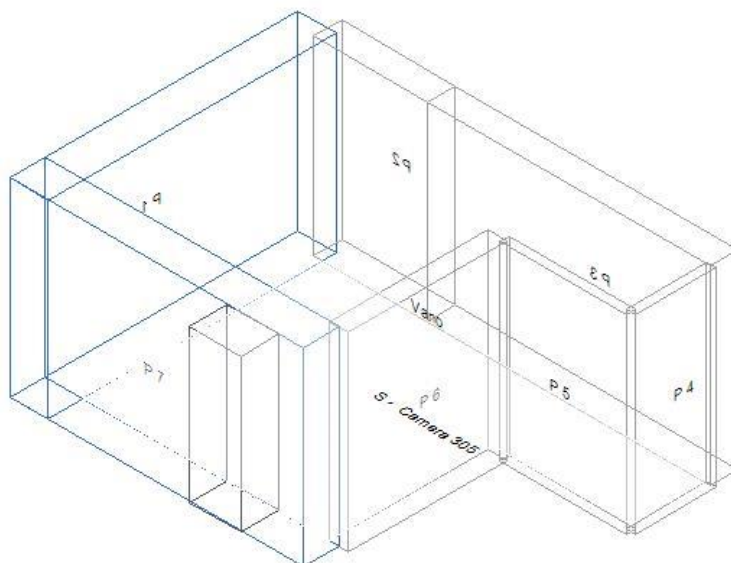
DPCM del 5/12/97: **Cat. D - Ospedali, cliniche, case di cura e assimilabili D<sub>2m,n,T,w</sub> ≥ 45 dB**

**Verificato**



## Vano Piano Secondo-Camera 305

### Isolamento acustico di facciata: Piano Secondo-Camera 305



Calcolo di isolamento di facciata per il vano "Piano Secondo-Camera 305"

Vano Ricevente Camera 305	
<b>Piano</b>	Piano Secondo
<b>Unità immobiliare</b>	PADIGLIONE SUD
<b>Volume</b>	48.61 m <sup>3</sup>
<b>Superficie</b>	16.53 m <sup>2</sup>

#### Facciata F1

**Parete** PA.CP.D.001  
**Superficie** 11.17 m<sup>2</sup>

Elementi di facciata:

Tipo	Codice	Superficie
Serramento	SR.U.010	1.89 m <sup>2</sup>

#### Facciata F2

**Parete** PA.CP.D.001  
**Superficie** 10.88 m<sup>2</sup>

Facciata Equivalente:

Superficie	DeltaLfs	Trasm.Lat.K
22.05 m <sup>2</sup>	0	2

#### RISULTATI

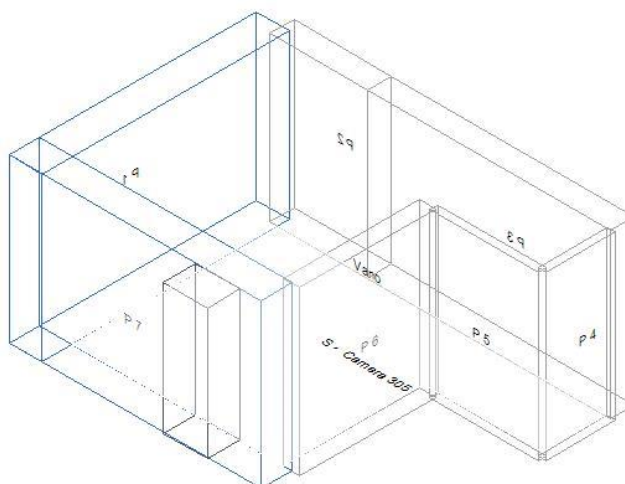
**R'<sub>w</sub>** = 50.1 dB  
**D<sub>2m,n,T,w</sub>** = 48.8 dB

DPCM del 5/12/97: **Cat. D - Ospedali, cliniche, case di cura e assimilabili D<sub>2m,n,T,w</sub> ≥ 45 dB**

**Verificato**

## Vano Piano Secondo-Soggiorno-salotto 1

### Isolamento acustico di facciata: Piano Secondo-Soggiorno-salotto 1



Calcolo di isolamento di facciata per il vano "Piano Secondo-Soggiorno-salotto 1"

	Vano Ricevente Soggiorno-salotto 1
<b>Piano</b>	Piano Secondo
<b>Unità immobiliare</b>	PADIGLIONE SUD
<b>Volume</b>	211.25 m <sup>3</sup>
<b>Superficie</b>	71.85 m <sup>2</sup>

#### Facciata F1

**Parete** PA.CP.D.001  
**Superficie** 11.10 m<sup>2</sup>

Elementi di facciata:

Tipo	Codice	Superficie
Serramento	SR.U.010	11.57 m <sup>2</sup>

#### Facciata F2

**Parete** PA.CP.D.001  
**Superficie** 24.98 m<sup>2</sup>

Elementi di facciata:

Tipo	Codice	Superficie
Serramento	SR.U.010	1.89 m <sup>2</sup>
Serramento	SR.U.010	1.89 m <sup>2</sup>

#### Facciata F3

**Parete** PA.CP.D.001  
**Superficie** 10.39 m<sup>2</sup>

#### Facciata F4

**Parete** PA.CP.D.001  
**Superficie** 12.22 m<sup>2</sup>

#### RISULTATI

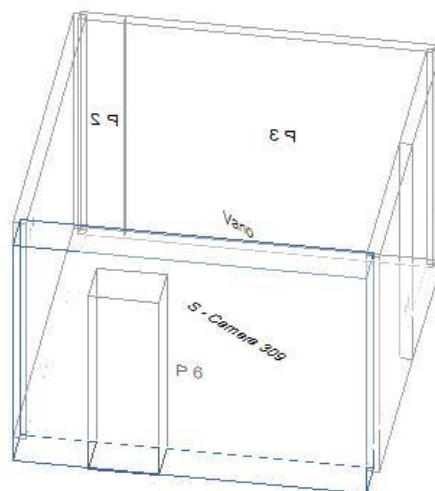
**R'<sub>w</sub>** = 45.7 dB  
**D<sub>2m,n,T,w</sub>** = 46.5 dB

DPCM del 5/12/97: **Cat. D - Ospedali, cliniche, case di cura e assimilabili D<sub>2m,n,T,w</sub> ≥ 45 dB**

**Verificato**

## Vano Piano Secondo-Camera 309

### Isolamento acustico di facciata: Piano Secondo-Camera 309



Calcolo di isolamento di facciata per il vano "Piano Secondo-Camera 309"

	<b>Vano Ricevente Camera 309</b>
<b>Piano</b>	Piano Secondo
<b>Unità immobiliare</b>	PADIGLIONE SUD
<b>Volume</b>	44.66 m <sup>3</sup>
<b>Superficie</b>	15.19 m <sup>2</sup>

**Facciata F1**  
**Parete** PA.CP.D.001  
**Superficie** 11.32 m<sup>2</sup>

Elementi di facciata:

<b>Tipo</b>	<b>Codice</b>	<b>Superficie</b>
Serramento	SR.U.010	1.89 m <sup>2</sup>

### **RISULTATI**

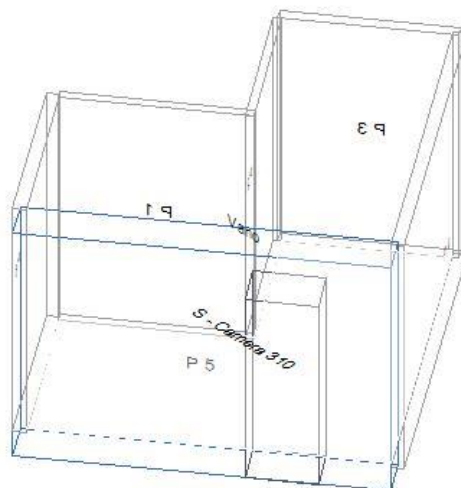
**R<sub>w</sub>** = 47.5 dB  
**D<sub>2m,n,T,w</sub>** = 48.7 dB

DPCM del 5/12/97: **Cat. D - Ospedali, cliniche, case di cura e assimilabili D<sub>2m,n,T,w</sub> ≥ 45 dB**

**Verificato**

## Vano Piano Secondo-Camera 310

### Isolamento acustico di facciata: Piano Secondo-Camera 310



Calcolo di isolamento di facciata per il vano "Piano Secondo-Camera 310"

Vano Ricevente Camera 310	
<b>Piano</b>	Piano Secondo
<b>Unità immobiliare</b>	PADIGLIONE SUD
<b>Volume</b>	34.57 m <sup>3</sup>
<b>Superficie</b>	11.76 m <sup>2</sup>

#### Facciata F1

**Parete** PA.CP.D.001  
**Superficie** 11.76 m<sup>2</sup>

Elementi di facciata:

Tipo	Codice	Superficie
Serramento	SR.U.010	1.89 m <sup>2</sup>

#### RISULTATI

**R'<sub>w</sub>** = 47.7 dB

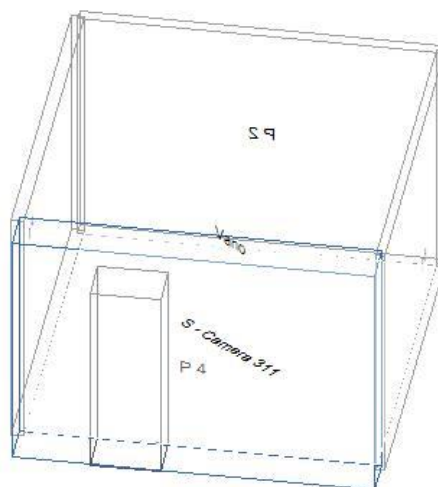
**D<sub>2m,n,T,w</sub>** = 47.6 dB

DPCM del 5/12/97: **Cat. D - Ospedali, cliniche, case di cura e assimilabili D<sub>2m,n,T,w</sub> ≥ 45 dB**

**Verificato**

## Vano Piano Secondo-Camera 313

### Isolamento acustico di facciata: Piano Secondo-Camera 311



Calcolo di isolamento di facciata per il vano "Piano Secondo-Camera 311"

Vano Ricevente Camera 311	
<b>Piano</b>	Piano Secondo
<b>Unità immobiliare</b>	PADIGLIONE SUD
<b>Volume</b>	45.96 m <sup>3</sup>
<b>Superficie</b>	15.63 m <sup>2</sup>

#### Facciata F1

**Parete** PA.CP.D.001  
**Superficie** 11.76 m<sup>2</sup>

Elementi di facciata:

Tipo	Codice	Superficie
Serramento	SR.U.010	1.89 m <sup>2</sup>

#### RISULTATI

**R'<sub>w</sub>** = 47.7 dB

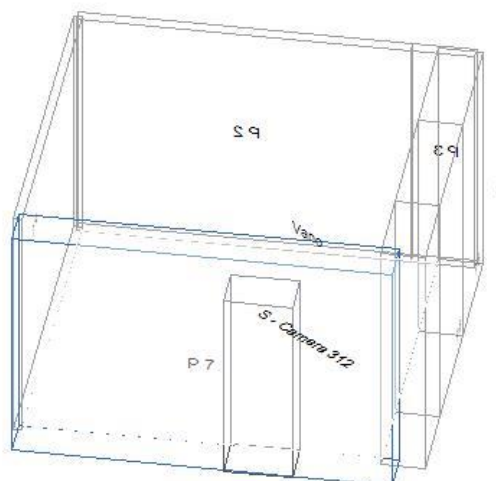
**D<sub>2m,n,T,w</sub>** = 48.8 dB

DPCM del 5/12/97: **Cat. D - Ospedali, cliniche, case di cura e assimilabili D<sub>2m,n,T,w</sub> ≥ 45 dB**

**Verificato**

## Vano Piano Secondo-Camera 312

### Isolamento acustico di facciata: Piano Secondo-Camera 312



Calcolo di isolamento di facciata per il vano "Piano Secondo-Camera 312"

	<b>Vano Ricevente Camera 312</b>
<b>Piano</b>	Piano Secondo
<b>Unità immobiliare</b>	PADIGLIONE SUD
<b>Volume</b>	47.36 m <sup>3</sup>
<b>Superficie</b>	16.11 m <sup>2</sup>

#### **Facciata F1**

**Parete** PA.CP.D.001  
**Superficie** 12.20 m<sup>2</sup>

Elementi di facciata:

<b>Tipo</b>	<b>Codice</b>	<b>Superficie</b>
Serramento	SR.U.010	1.89 m <sup>2</sup>

#### **RISULTATI**

**R'<sub>w</sub>** = 47.8 dB

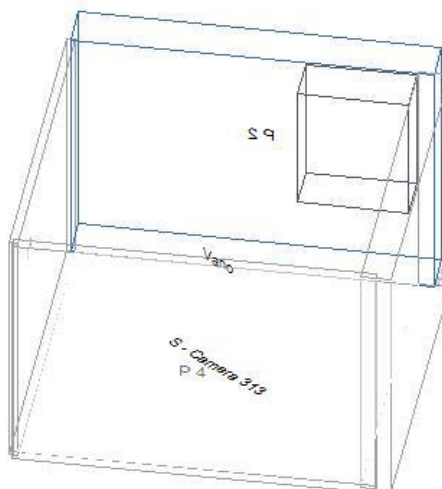
**D<sub>2m,n,T,w</sub>** = 48.9 dB

DPCM del 5/12/97: **Cat. D - Ospedali, cliniche, case di cura e assimilabili** **D<sub>2m,n,T,w</sub> ≥ 45 dB**

**Verificato**

## Vano Piano Secondo-Camera 313

### Isolamento acustico di facciata: Piano Secondo-Camera 313



Calcolo di isolamento di facciata per il vano "Piano Secondo-Camera 313"

Vano Ricevente Camera 313	
<b>Piano</b>	Piano Secondo
<b>Unità immobiliare</b>	PADIGLIONE SUD
<b>Volume</b>	46.09 m <sup>3</sup>
<b>Superficie</b>	15.68 m <sup>2</sup>

#### Facciata F1

**Parete** PA.CP.D.001  
**Superficie** 11.61 m<sup>2</sup>

Elementi di facciata:

Tipo	Codice	Superficie
Serramento	SR.U.010	1.92 m <sup>2</sup>

#### RISULTATI

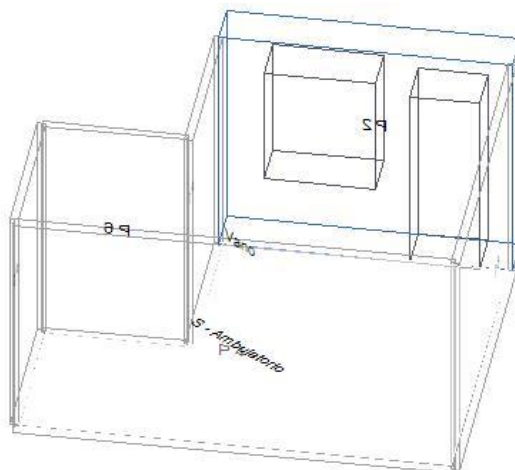
**R'<sub>w</sub>** = 47.6 dB  
**D<sub>2m,n,T,w</sub>** = 48.8 dB

DPCM del 5/12/97: **Cat. D - Ospedali, cliniche, case di cura e assimilabili** **D<sub>2m,n,T,w</sub> ≥ 45 dB**

**Verificato**

## Vano Piano Secondo-Ambulatorio

### Isolamento acustico di facciata: Piano Secondo-Ambulatorio



Calcolo di isolamento di facciata per il vano "Piano Secondo-Ambulatorio"

	Vano Ricevente Ambulatorio
<b>Piano</b>	Piano Secondo
<b>Unità immobiliare</b>	PADIGLIONE SUD
<b>Volume</b>	48.06 m <sup>3</sup>
<b>Superficie</b>	16.35 m <sup>2</sup>

**Facciata F1**  
**Parete** PA.CP.D.001  
**Superficie** 9.70 m<sup>2</sup>

Elementi di facciata:

Tipo	Codice	Superficie
Serramento	SR.U.010	1.92 m <sup>2</sup>
Serramento	SR.U.010	1.89 m <sup>2</sup>

#### RISULTATI

**R'<sub>w</sub>** = 44.0 dB  
**D<sub>2m,n,T,w</sub>** = 46.2 dB

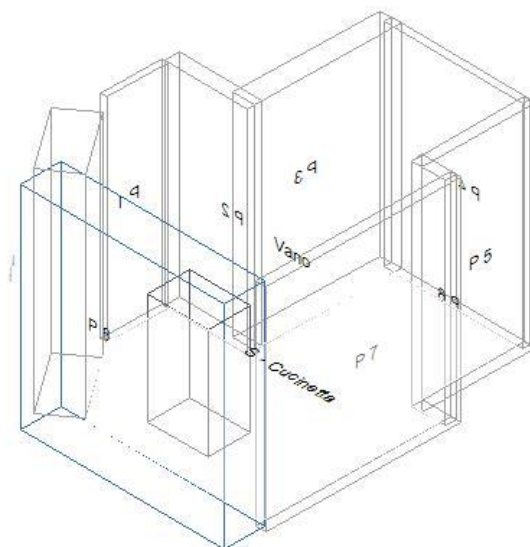
DPCM del 5/12/97: **Cat. D - Ospedali, cliniche, case di cura e assimilabili D<sub>2m,n,T,w</sub> ≥ 45 dB**

**Verificato**



## Vano Piano Secondo-Cucinetta

### Isolamento acustico di facciata: Piano Secondo-Cucinetta



Calcolo di isolamento di facciata per il vano "Piano Secondo-Cucinetta"

	<b>Vano Ricevente Cucinetta</b>
<b>Piano</b>	Piano Secondo
<b>Unità immobiliare</b>	PADIGLIONE SUD
<b>Volume</b>	27.85 m <sup>3</sup>
<b>Superficie</b>	9.47 m <sup>2</sup>

**Facciata F1**  
**Parete** PA.CP.D.001  
**Superficie** 7.15 m<sup>2</sup>

Elementi di facciata:

<b>Tipo</b>	<b>Codice</b>	<b>Superficie</b>
Serramento	SR.U.012	1.30 m <sup>2</sup>

### **RISULTATI**

**R'<sub>w</sub>** = 47.2 dB

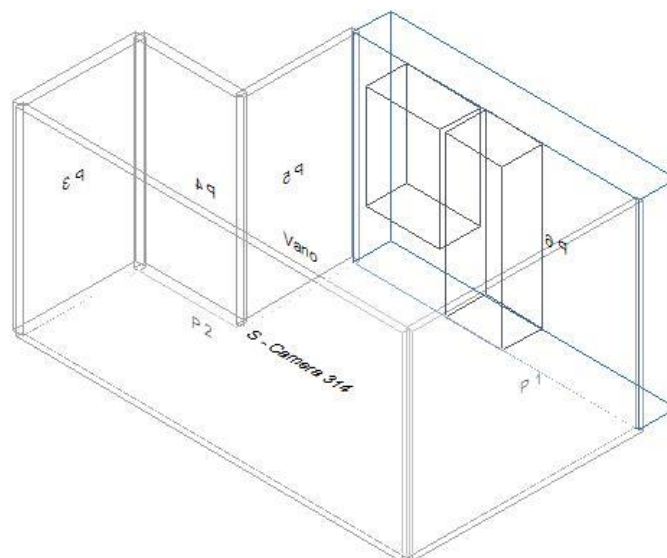
**D<sub>2m,n,T,w</sub>** = 48.3 dB

DPCM del 5/12/97: **Cat. D - Ospedali, cliniche, case di cura e assimilabili D<sub>2m,n,T,w</sub> ≥ 45 dB**

**Verificato**

## Vano Piano Secondo-Camera 314

### Isolamento acustico di facciata: Piano Secondo-Camera 314



Calcolo di isolamento di facciata per il vano "Piano Secondo-Camera 314"

	<b>Vano Ricevente Camera 314</b>
<b>Piano</b>	Piano Secondo
<b>Unità immobiliare</b>	PADIGLIONE SUD
<b>Volume</b>	48.23 m <sup>3</sup>
<b>Superficie</b>	16.41 m <sup>2</sup>

**Facciata F1**  
**Parete** PA.CP.D.001  
**Superficie** 12.26 m<sup>2</sup>

Elementi di facciata:

<b>Tipo</b>	<b>Codice</b>	<b>Superficie</b>
Serramento	SR.U.010	2.01 m <sup>2</sup>
Serramento	SR.U.010	1.70 m <sup>2</sup>

#### **RISULTATI**

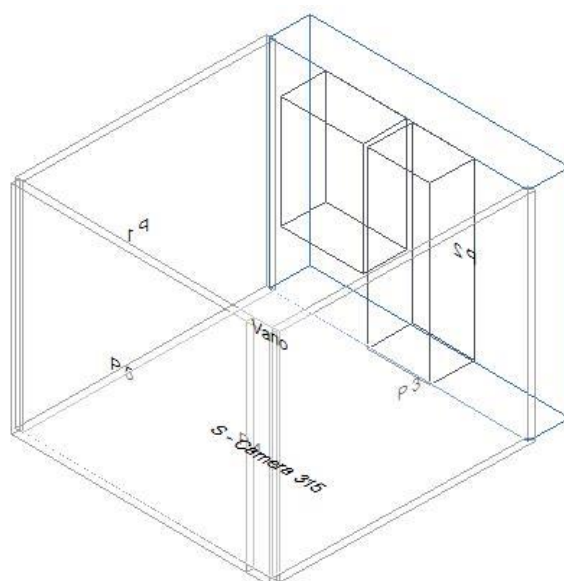
**R<sub>w</sub>** = 45.1 dB  
**D<sub>2m,n,T,w</sub>** = 46.3 dB

DPCM del 5/12/97: **Cat. D - Ospedali, cliniche, case di cura e assimilabili D<sub>2m,n,T,w</sub> ≥ 45 dB**

**Verificato**

## Vano Piano Secondo-Camera 315

### Isolamento acustico di facciata: Piano Secondo-Camera 315



Calcolo di isolamento di facciata per il vano "Piano Secondo-Camera 315"

	<b>Vano Ricevente Camera 315</b>
<b>Piano</b>	Piano Secondo
<b>Unità immobiliare</b>	PADIGLIONE SUD
<b>Volume</b>	33.59 m <sup>3</sup>
<b>Superficie</b>	11.42 m <sup>2</sup>

#### **Facciata F1**

**Parete** PA.CP.D.001  
**Superficie** 10.08 m<sup>2</sup>

Elementi di facciata:

<b>Tipo</b>	<b>Codice</b>	<b>Superficie</b>
Serramento	SR.U.010	2.01 m <sup>2</sup>
Serramento	SR.U.010	1.70 m <sup>2</sup>

#### **RISULTATI**

**R'<sub>w</sub>** = 44.3 dB

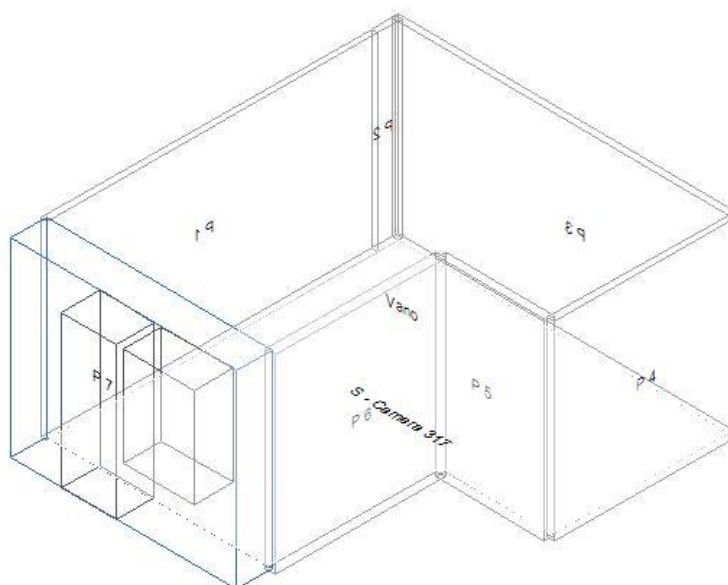
**D<sub>2m,n,T,w</sub>** = 44.8 dB

DPCM del 5/12/97: **Cat. D - Ospedali, cliniche, case di cura e assimilabili D<sub>2m,n,T,w</sub> ≥ 45 dB**

**Non Verificato**

## Vano Piano Secondo-Camera 317

### Isolamento acustico di facciata: Piano Secondo-Camera 317



Calcolo di isolamento di facciata per il vano "Piano Secondo-Camera 317"

	<b>Vano Ricevente Camera 317</b>
<b>Piano</b>	Piano Secondo
<b>Unità immobiliare</b>	PADIGLIONE SUD
<b>Volume</b>	67.38 m <sup>3</sup>
<b>Superficie</b>	22.92 m <sup>2</sup>

#### **Facciata F1**

**Parete**

PA.CP.D.001

**Superficie**

10.00 m<sup>2</sup>

**Trasmissione laterale K**

2 dB: Elementi di facciata pesanti con giunti rigidi

**Delta<sub>Lfs</sub>**

0

**Forma della facciata**

Facciata piana (Vedi Appendice B)

**Assorbimento ( $\alpha_w$ )**

n.a.

**Orizzonte visivo (h)**

n.a.

Elementi di facciata:

<b>Tipo</b>	<b>Codice</b>	<b>Superficie</b>
Serramento	SR.U.010	2.01 m <sup>2</sup>
Serramento	SR.U.010	1.70 m <sup>2</sup>

#### **RISULTATI**

**R'<sub>w</sub>** = 44.2 dB

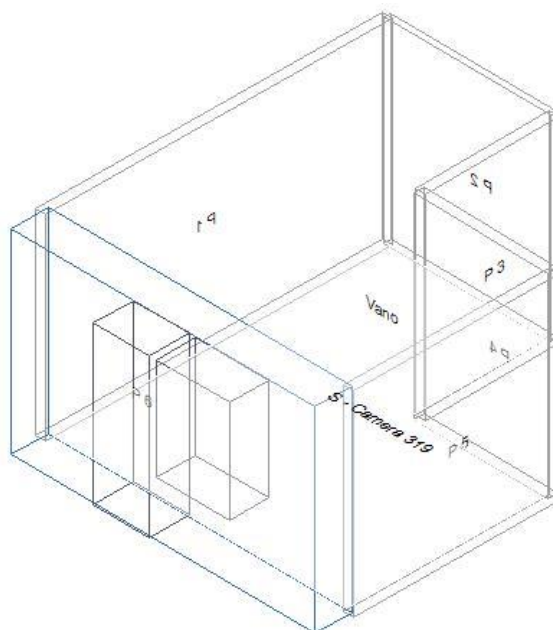
**D<sub>2m,n,T,w</sub>** = 47.7 dB

DPCM del 5/12/97: **Cat. D - Ospedali, cliniche, case di cura e assimilabili D<sub>2m,n,T,w</sub> ≥ 45 dB**

**Verificato**

## Vano Piano Secondo-Camera 319

### Isolamento acustico di facciata: Piano Secondo-Camera 319



Calcolo di isolamento di facciata per il vano "Piano Secondo-Camera 319"

Vano Ricevente Camera 319	
<b>Piano</b>	Piano Secondo
<b>Unità immobiliare</b>	PADIGLIONE SUD
<b>Volume</b>	53.06 m <sup>3</sup>
<b>Superficie</b>	18.05 m <sup>2</sup>

#### Facciata F1

**Parete** PA.CP.D.001  
**Superficie** 13.08 m<sup>2</sup>

Elementi di facciata:

Tipo	Codice	Superficie
Serramento	SR.U.010	2.01 m <sup>2</sup>
Serramento	SR.U.010	1.70 m <sup>2</sup>

#### RISULTATI

**R'<sub>w</sub>** = 45.3 dB

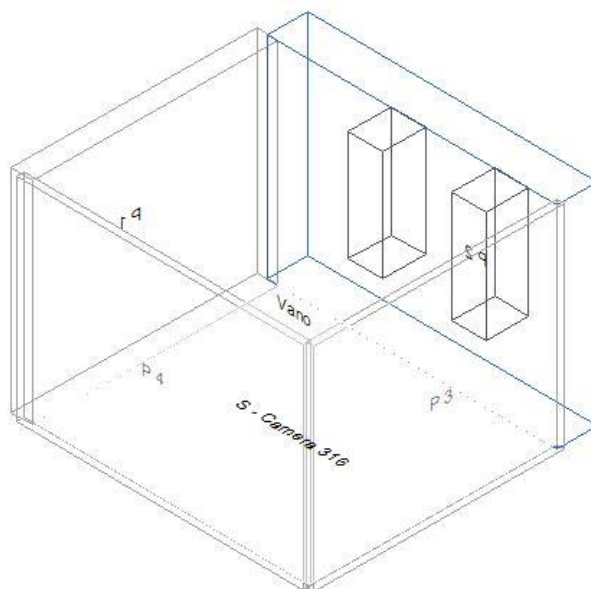
**D<sub>2m,n,T,w</sub>** = 46.6 dB

DPCM del 5/12/97: **Cat. D - Ospedali, cliniche, case di cura e assimilabili D<sub>2m,n,T,w</sub> ≥ 45 dB**

**Verificato**

## Vano Piano Secondo-Camera 316

### Isolamento acustico di facciata: Piano Secondo-Camera 316



Calcolo di isolamento di facciata per il vano "Piano Secondo-Camera 316"

	<b>Vano Ricevente Camera 316</b>
<b>Piano</b>	Piano Secondo
<b>Unità immobiliare</b>	PADIGLIONE SUD
<b>Volume</b>	37.92 m <sup>3</sup>
<b>Superficie</b>	12.90 m <sup>2</sup>

**Facciata F1**  
**Parete** PA.CP.D.001  
**Superficie** 11.33 m<sup>2</sup>

Elementi di facciata:

<b>Tipo</b>	<b>Codice</b>	<b>Superficie</b>
Serramento	SR.U.010	0.73 m <sup>2</sup>
Serramento	SR.U.010	0.73 m <sup>2</sup>

### **RISULTATI**

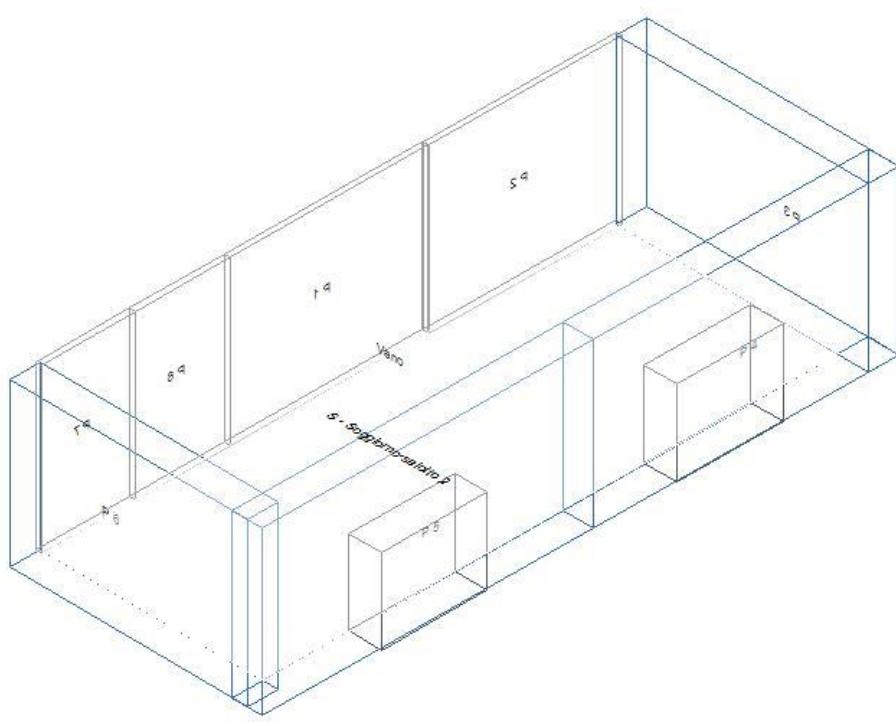
**R'<sub>w</sub>** = 48.6 dB  
**D<sub>2m,n,T,w</sub>** = 49.1 dB

DPCM del 5/12/97: **Cat. D - Ospedali, cliniche, case di cura e assimilabili** **D<sub>2m,n,T,w</sub> ≥ 45 dB**

**Verificato**

## Vano Piano Secondo-Soggiorno-salotto 2

### Isolamento acustico di facciata: Piano Secondo-Soggiorno-salotto 2



Calcolo di isolamento di facciata per il vano "Piano Secondo-Soggiorno-salotto 2"

Vano Ricevente Soggiorno-salotto 2	
<b>Piano</b>	Piano Secondo
<b>Unità immobiliare</b>	PADIGLIONE SUD
<b>Volume</b>	121.37 m <sup>3</sup>
<b>Superficie</b>	41.28 m <sup>2</sup>

**Facciata F1**  
**Parete** PA.CP.D.001  
**Superficie** 11.77 m<sup>2</sup>

**Facciata F2**  
**Parete** PA.CP.D.001  
**Superficie** 14.46 m<sup>2</sup>

Elementi di facciata:

Tipo	Codice	Superficie
Serramento	SR.U.010	2.91 m <sup>2</sup>

**Facciata F3**  
**Parete** PA.CP.D.001  
**Superficie** 11.74 m<sup>2</sup>

**Facciata F4**  
**Parete** PA.CP.D.001  
**Superficie** 15.82 m<sup>2</sup>

Elementi di facciata:

Tipo	Codice	Superficie
Serramento	SR.U.010	2.91 m <sup>2</sup>

#### RISULTATI

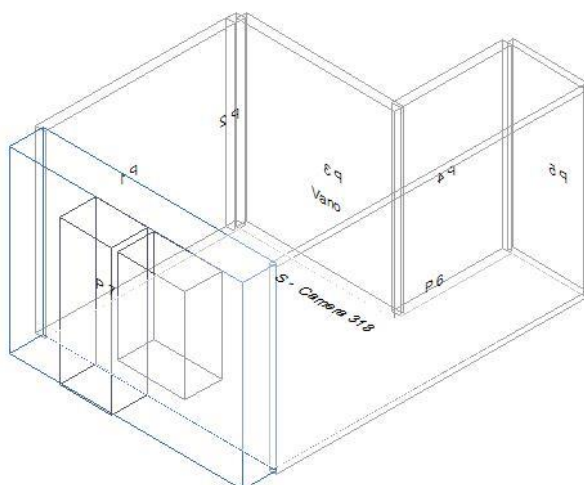
$R'_w$  = 49.2 dB  
 $D_{2m,nT,w}$  = 48.0 dB

DPCM del 5/12/97: **Cat. D - Ospedali, cliniche, case di cura e assimilabili**  $D_{2m,n,T,w} \geq 45$  dB

**Verificato**

## Vano Piano Secondo-Camera 318

### Isolamento acustico di facciata: Piano Secondo-Camera 318



Calcolo di isolamento di facciata per il vano "Piano Secondo-Camera 318"

Vano Ricevente Camera 318	
<b>Piano</b>	Piano Secondo
<b>Unità immobiliare</b>	PADIGLIONE SUD
<b>Volume</b>	40.25 m <sup>3</sup>
<b>Superficie</b>	13.69 m <sup>2</sup>

**Facciata F1**  
**Parete** PA.CP.D.001  
**Superficie** 10.91 m<sup>2</sup>

Elementi di facciata:

Tipo	Codice	Superficie
Serramento	SR.U.010	2.01 m <sup>2</sup>
Serramento	SR.U.010	1.70 m <sup>2</sup>

#### RISULTATI

$R'_w$  = 44.6 dB  
 $D_{2m,nT,w}$  = 45.5 dB

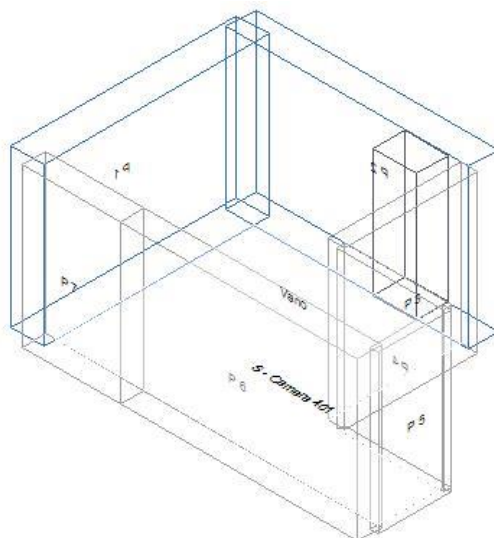
DPCM del 5/12/97: **Cat. D - Ospedali, cliniche, case di cura e assimilabili**  $D_{2m,n,T,w} \geq 45$  dB

**Verificato**



## Vano Piano Terzo-Camera 401

### Isolamento acustico di facciata: Piano Terzo-Camera 401



Calcolo di isolamento di facciata per il vano "Piano Terzo-Camera 401"

Vano Ricevente Camera 401	
<b>Piano</b>	Piano Terzo
<b>Unità immobiliare</b>	PADIGLIONE SUD
<b>Volume</b>	49.20 m <sup>3</sup>
<b>Superficie</b>	16.74 m <sup>2</sup>

**Facciata F1**  
**Parete** PA.CP.D.001  
**Superficie** 10.88 m<sup>2</sup>

**Facciata F2**  
**Parete** PA.CP.D.001  
**Superficie** 11.32 m<sup>2</sup>

Elementi di facciata:

Tipo	Codice	Superficie
Serramento	SR.U.010	1.89 m <sup>2</sup>

Facciata Equivalente:

Superficie	DeltaLfs	Trasm.Lat.K
22.20 m <sup>2</sup>	0	2

#### RISULTATI

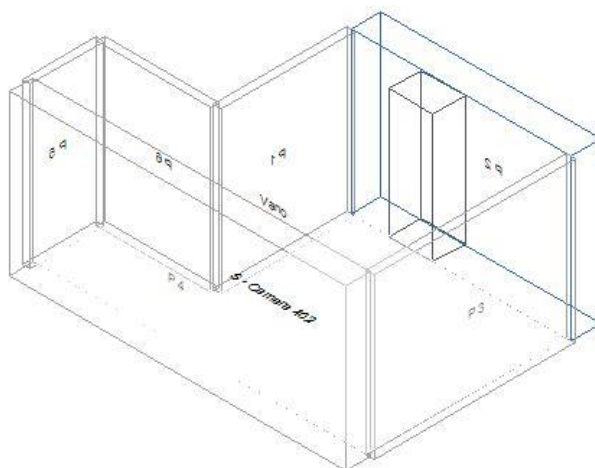
**R<sub>w</sub>** = 50.2 dB  
**D<sub>2m,n,T,w</sub>** = 48.9 dB

DPCM del 5/12/97: **Cat. D - Ospedali, cliniche, case di cura e assimilabili D<sub>2m,n,T,w</sub> ≥ 45 dB**

**Verificato**

## Vano Piano Terzo-Camera 402

### Isolamento acustico di facciata: Piano Terzo-Camera 402



Calcolo di isolamento di facciata per il vano "Piano Terzo-Camera 402"

	<b>Vano Ricevente Camera 402</b>
<b>Piano</b>	Piano Terzo
<b>Unità immobiliare</b>	PADIGLIONE SUD
<b>Volume</b>	49.75 m <sup>3</sup>
<b>Superficie</b>	16.92 m <sup>2</sup>

#### **Facciata F1**

**Parete** PA.CP.D.001  
**Superficie** 11.47 m<sup>2</sup>

Elementi di facciata:

<b>Tipo</b>	<b>Codice</b>	<b>Superficie</b>
Serramento	SR.U.010	1.89 m <sup>2</sup>

#### **RISULTATI**

**R'<sub>w</sub>** = 47.6 dB

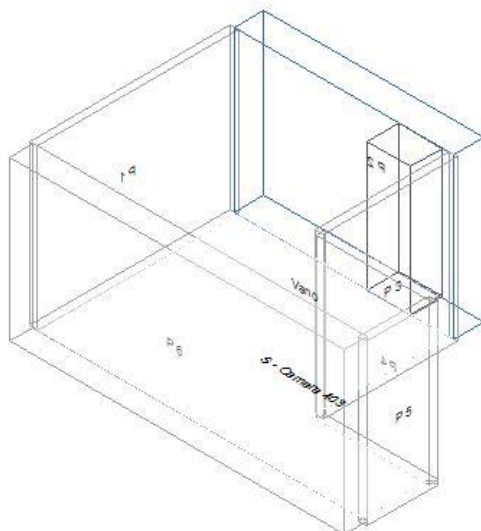
**D<sub>2m,n,T,w</sub>** = 49.2 dB

DPCM del 5/12/97: **Cat. D - Ospedali, cliniche, case di cura e assimilabili D<sub>2m,n,T,w</sub> ≥ 45 dB**

**Verificato**

## Vano Piano Terzo-Camera 403

### Isolamento acustico di facciata: Piano Terzo-Camera 403



Calcolo di isolamento di facciata per il vano "Piano Terzo-Camera 403"

	Vano Ricevente Camera 403
<b>Piano</b>	Piano Terzo
<b>Unità immobiliare</b>	PADIGLIONE SUD
<b>Volume</b>	49.56 m <sup>3</sup>
<b>Superficie</b>	16.86 m <sup>2</sup>

#### Facciata F1

**Parete** PA.CP.D.001  
**Superficie** 11.47 m<sup>2</sup>

Elementi di facciata:

Tipo	Codice	Superficie
Serramento	SR.U.010	1.89 m <sup>2</sup>

#### RISULTATI

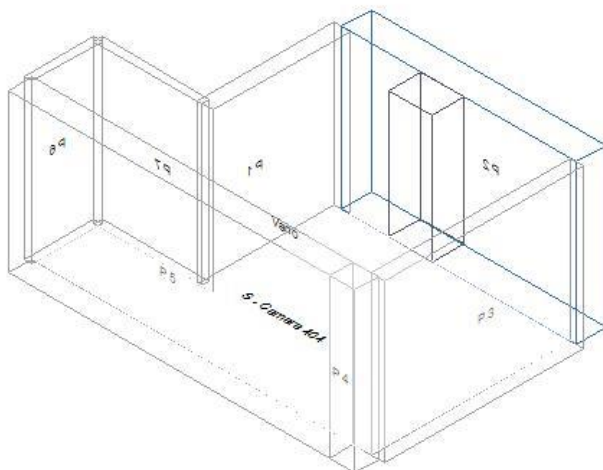
**R'<sub>w</sub>** = 47.6 dB  
**D<sub>2m,n,T,w</sub>** = 49.2 dB

DPCM del 5/12/97: **Cat. D - Ospedali, cliniche, case di cura e assimilabili D<sub>2m,n,T,w</sub> ≥ 45 dB**

**Verificato**

## Vano Piano Terzo-Camera 404

### Isolamento acustico di facciata: Piano Terzo-Camera 404



Calcolo di isolamento di facciata per il vano "Piano Terzo-Camera 404"

Vano Ricevente Camera 404	
<b>Piano</b>	Piano Terzo
<b>Unità immobiliare</b>	PADIGLIONE SUD
<b>Volume</b>	51.87 m <sup>3</sup>
<b>Superficie</b>	17.64 m <sup>2</sup>

#### Facciata F1

**Parete** PA.CP.D.001  
**Superficie** 12.05 m<sup>2</sup>

Elementi di facciata:

Tipo	Codice	Superficie
Serramento	SR.U.010	1.89 m <sup>2</sup>

#### RISULTATI

**R'<sub>w</sub>** = 47.8 dB

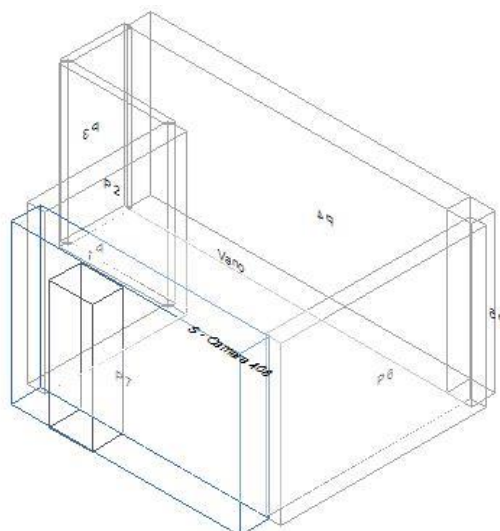
**D<sub>2m,n,T,w</sub>** = 49.4 dB

DPCM del 5/12/97: **Cat. D - Ospedali, cliniche, case di cura e assimilabili D<sub>2m,n,T,w</sub> ≥ 45 dB**

**Verificato**

## Vano Piano Terzo-Camera 408

### Isolamento acustico di facciata: Piano Terzo-Camera 408



Calcolo di isolamento di facciata per il vano "Piano Terzo-Camera 408"

Vano Ricevente Camera 408	
<b>Piano</b>	Piano Terzo
<b>Unità immobiliare</b>	PADIGLIONE SUD
<b>Volume</b>	50.45 m <sup>3</sup>
<b>Superficie</b>	17.16 m <sup>2</sup>

**Facciata F1**  
**Parete** PA.CP.D.001  
**Superficie** 11.79 m<sup>2</sup>

Elementi di facciata:

Tipo	Codice	Superficie
Serramento	SR.U.010	1.89 m <sup>2</sup>

### RISULTATI

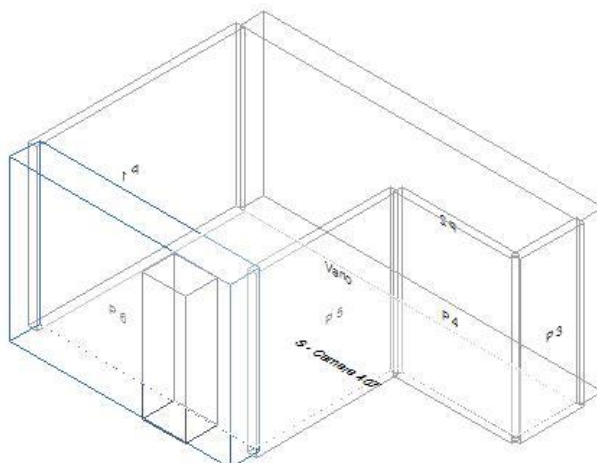
$R'_w$  = 47.7 dB  
 $D_{2m,n,T,w}$  = 49.2 dB

DPCM del 5/12/97: **Cat. D - Ospedali, cliniche, case di cura e assimilabili**  $D_{2m,n,T,w} \geq 45$  dB

**Verificato**

## Vano Piano Terzo-Camera 407

### Isolamento acustico di facciata: Piano Terzo-Camera 407



Calcolo di isolamento di facciata per il vano "Piano Terzo-Camera 407"

Vano Ricevente Camera 407	
<b>Piano</b>	Piano Terzo
<b>Unità immobiliare</b>	PADIGLIONE SUD
<b>Volume</b>	49.47 m <sup>3</sup>
<b>Superficie</b>	16.83 m <sup>2</sup>

#### Facciata F1

**Parete** PA.CP.D.001  
**Superficie** 11.49 m<sup>2</sup>

Elementi di facciata:

Tipo	Codice	Superficie
Serramento	SR.U.010	1.89 m <sup>2</sup>

#### RISULTATI

**R'<sub>w</sub>** = 47.6 dB

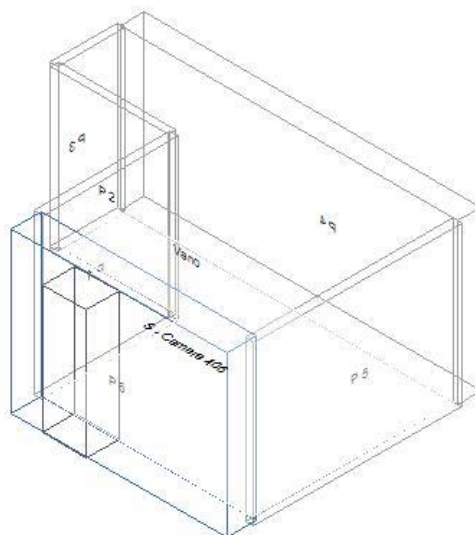
**D<sub>2m,n,T,w</sub>** = 49.2 dB

DPCM del 5/12/97: **Cat. D - Ospedali, cliniche, case di cura e assimilabili D<sub>2m,n,T,w</sub> ≥ 45 dB**

**Verificato**

## Vano Piano Terzo-Camera 406

### Isolamento acustico di facciata: Piano Terzo-Camera 406



Calcolo di isolamento di facciata per il vano "Piano Terzo-Camera 406"

Vano Ricevente Camera 406	
<b>Piano</b>	Piano Terzo
<b>Unità immobiliare</b>	PADIGLIONE SUD
<b>Volume</b>	49.22 m <sup>3</sup>
<b>Superficie</b>	16.74 m <sup>2</sup>

#### Facciata F1

**Parete** PA.CP.D.001  
**Superficie** 11.23 m<sup>2</sup>

Elementi di facciata:

Tipo	Codice	Superficie
Serramento	SR.U.010	1.89 m <sup>2</sup>

#### RISULTATI

**R'<sub>w</sub>** = 47.5 dB

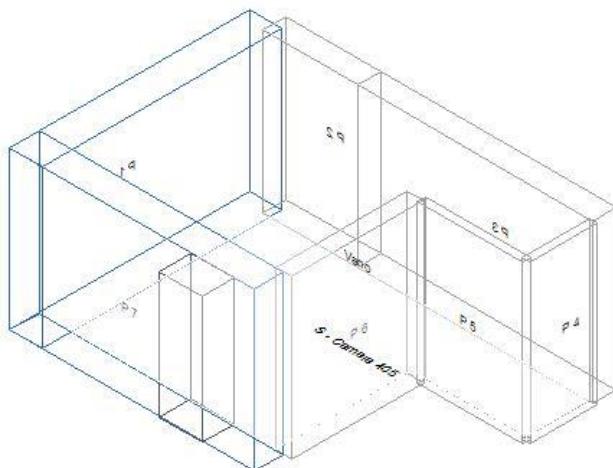
**D<sub>2m,n,T,w</sub>** = 49.1 dB

DPCM del 5/12/97: **Cat. D - Ospedali, cliniche, case di cura e assimilabili D<sub>2m,n,T,w</sub> ≥ 45 dB**

**Verificato**

## Vano Piano Terzo-Camera 405

### Isolamento acustico di facciata: Piano Terzo-Camera 405



Calcolo di isolamento di facciata per il vano "Piano Terzo-Camera 405"

Vano Ricevente Camera 405	
<b>Piano</b>	Piano Terzo
<b>Unità immobiliare</b>	PADIGLIONE SUD
<b>Volume</b>	48.61 m <sup>3</sup>
<b>Superficie</b>	16.53 m <sup>2</sup>

#### Facciata F1

**Parete** PA.CP.D.001  
**Superficie** 11.17 m<sup>2</sup>

Elementi di facciata:

Tipo	Codice	Superficie
Serramento	SR.U.010	1.89 m <sup>2</sup>

#### Facciata F2

**Parete** PA.CP.D.001  
**Superficie** 10.88 m<sup>2</sup>

Facciata Equivalente:

Superficie	DeltaLfs	Trasm.Lat.K
22.05 m <sup>2</sup>	0	2

#### RISULTATI

**R'<sub>w</sub>** = 50.1 dB  
**D<sub>2m,n,T,w</sub>** = 48.8 dB

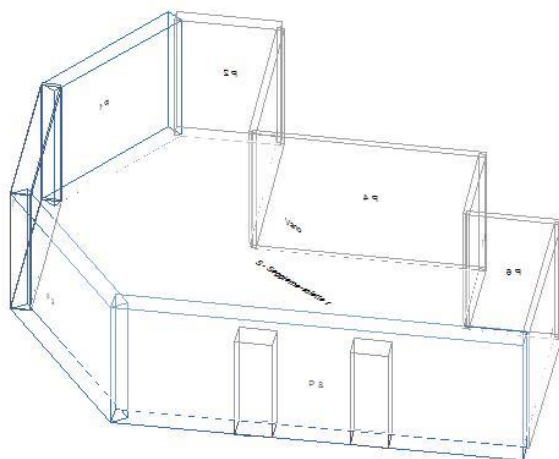
DPCM del 5/12/97: **Cat. D - Ospedali, cliniche, case di cura e assimilabili D<sub>2m,n,T,w</sub> ≥ 45 dB**

**Verificato**



## Vano Piano Terzo-Soggiorno-salotto 1

### Isolamento acustico di facciata: Piano Terzo-Soggiorno-salotto 1



Calcolo di isolamento di facciata per il vano "Piano Terzo-Soggiorno-salotto"

	Vano Ricevente Soggiorno-salotto
<b>Piano</b>	Piano Terzo
<b>Unità immobiliare</b>	PADIGLIONE SUD
<b>Volume</b>	211.25 m <sup>3</sup>
<b>Superficie</b>	71.85 m <sup>2</sup>

#### Facciata F1

**Parete** PA.CP.D.001  
**Superficie** 11.10 m<sup>2</sup>

Elementi di facciata:

Tipo	Codice	Superficie
Serramento	SR.U.010	11.57 m <sup>2</sup>

#### Facciata F2

**Parete** PA.CP.D.001  
**Superficie** 24.98 m<sup>2</sup>

Elementi di facciata:

Tipo	Codice	Superficie
Serramento	SR.U.010	1.89 m <sup>2</sup>
Serramento	SR.U.010	1.89 m <sup>2</sup>

#### Facciata F3

**Parete** PA.CP.D.001  
**Superficie** 10.39 m<sup>2</sup>

#### Facciata F4

**Parete** PA.CP.D.001  
**Superficie** 12.22 m<sup>2</sup>

#### RISULTATI

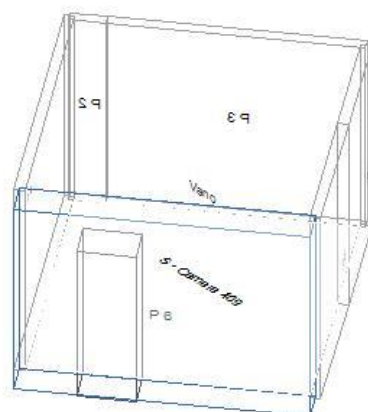
**R'<sub>w</sub>** = 45.7 dB  
**D<sub>2m,n,T,w</sub>** = 46.5 dB

DPCM del 5/12/97: **Cat. D - Ospedali, cliniche, case di cura e assimilabili D<sub>2m,n,T,w</sub> ≥ 45 dB**

**Verificato**

## Vano Piano Terzo-Camera 409

### Isolamento acustico di facciata: Piano Terzo-Camera 409



Calcolo di isolamento di facciata per il vano "Piano Terzo-Camera 409"

Vano Ricevente Camera 409	
<b>Piano</b>	Piano Terzo
<b>Unità immobiliare</b>	PADIGLIONE SUD
<b>Volume</b>	44.66 m <sup>3</sup>
<b>Superficie</b>	15.19 m <sup>2</sup>

#### Facciata F1

**Parete** PA.CP.D.001  
**Superficie** 11.32 m<sup>2</sup>

Elementi di facciata:

Tipo	Codice	Superficie
Serramento	SR.U.010	1.89 m <sup>2</sup>

#### RISULTATI

**R'<sub>w</sub>** = 47.5 dB

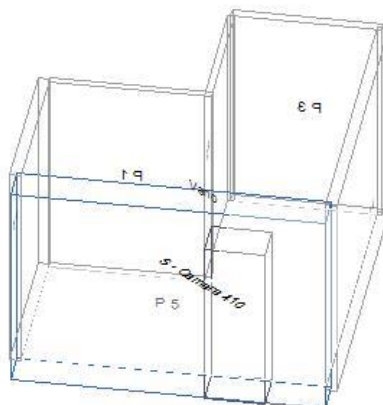
**D<sub>2m,n,T,w</sub>** = 48.7 dB

DPCM del 5/12/97: **Cat. D - Ospedali, cliniche, case di cura e assimilabili** **D<sub>2m,n,T,w</sub> ≥ 45 dB**

**Verificato**

## Vano Piano Terzo-Camera 410

### Isolamento acustico di facciata: Piano Terzo-Camera 410



Calcolo di isolamento di facciata per il vano "Piano Terzo-Camera 410"

	<b>Vano Ricevente Camera 410</b>
<b>Piano</b>	Piano Terzo
<b>Unità immobiliare</b>	PADIGLIONE SUD
<b>Volume</b>	34.57 m <sup>3</sup>
<b>Superficie</b>	11.76 m <sup>2</sup>

**Facciata F1**  
**Parete** PA.CP.D.001  
**Superficie** 11.76 m<sup>2</sup>

Elementi di facciata:

<b>Tipo</b>	<b>Codice</b>	<b>Superficie</b>
Serramento	SR.U.010	1.89 m <sup>2</sup>

### **RISULTATI**

**R'<sub>w</sub>** = 47.7 dB

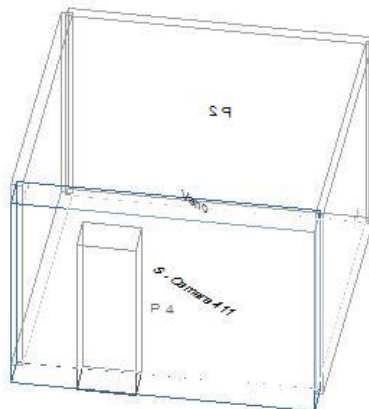
**D<sub>2m,n,T,w</sub>** = 47.6 dB

DPCM del 5/12/97: **Cat. D - Ospedali, cliniche, case di cura e assimilabili D<sub>2m,n,T,w</sub> ≥ 45 dB**

**Verificato**

## Vano Piano Terzo-Camera 411

### Isolamento acustico di facciata: Piano Terzo-Camera 411



Calcolo di isolamento di facciata per il vano "Piano Terzo-Camera 411"

Vano Ricevente Camera 411	
<b>Piano</b>	Piano Terzo
<b>Unità immobiliare</b>	PADIGLIONE SUD
<b>Volume</b>	45.96 m <sup>3</sup>
<b>Superficie</b>	15.63 m <sup>2</sup>

**Facciata F1**  
**Parete** PA.CP.D.001  
**Superficie** 11.76 m<sup>2</sup>

Elementi di facciata:

Tipo	Codice	Superficie
Serramento	SR.U.010	1.89 m <sup>2</sup>

#### RISULTATI

**R'<sub>w</sub>** = 47.7 dB

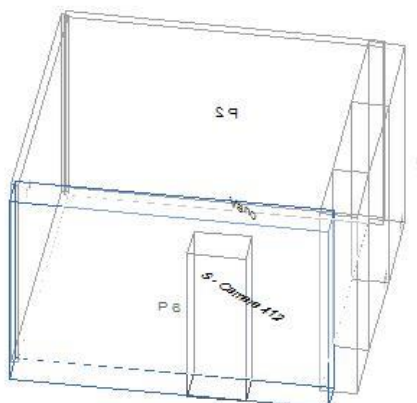
**D<sub>2m,n,T,w</sub>** = 48.8 dB

DPCM del 5/12/97: **Cat. D - Ospedali, cliniche, case di cura e assimilabili D<sub>2m,n,T,w</sub> ≥ 45 dB**

**Verificato**

## Vano Piano Terzo-Camera 412

### Isolamento acustico di facciata: Piano Terzo-Camera 412



Calcolo di isolamento di facciata per il vano "Piano Terzo-Camera 412"

	<b>Vano Ricevente Camera 412</b>
<b>Piano</b>	Piano Terzo
<b>Unità immobiliare</b>	PADIGLIONE SUD
<b>Volume</b>	47.36 m <sup>3</sup>
<b>Superficie</b>	16.11 m <sup>2</sup>

**Facciata F1**  
**Parete** PA.CP.D.001  
**Superficie** 12.20 m<sup>2</sup>

Elementi di facciata:

<b>Tipo</b>	<b>Codice</b>	<b>Superficie</b>
Serramento	SR.U.010	1.89 m <sup>2</sup>

### **RISULTATI**

**R'<sub>w</sub>** = 47.8 dB

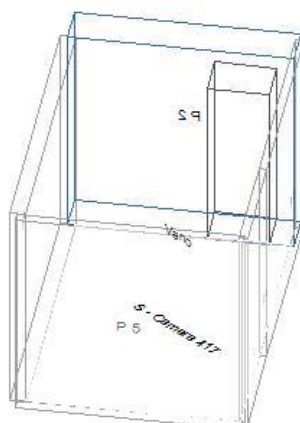
**D<sub>2m,n,T,w</sub>** = 48.9 dB

DPCM del 5/12/97: **Cat. D - Ospedali, cliniche, case di cura e assimilabili D<sub>2m,n,T,w</sub> ≥ 45 dB**

**Verificato**

## Vano Piano Terzo-Camera 417

### Isolamento acustico di facciata: Piano Terzo-Camera 417



Calcolo di isolamento di facciata per il vano "Piano Terzo-Camera 417"

	<b>Vano Ricevente Camera 417</b>
<b>Piano</b>	Piano Terzo
<b>Unità immobiliare</b>	PADIGLIONE SUD
<b>Volume</b>	32.78 m <sup>3</sup>
<b>Superficie</b>	11.15 m <sup>2</sup>

#### **Facciata F1**

**Parete** PA.CP.D.001  
**Superficie** 8.23 m<sup>2</sup>

Elementi di facciata:

<b>Tipo</b>	<b>Codice</b>	<b>Superficie</b>
Serramento	SR.U.010	1.89 m <sup>2</sup>

#### **RISULTATI**

**R'<sub>w</sub>** = 46.2 dB

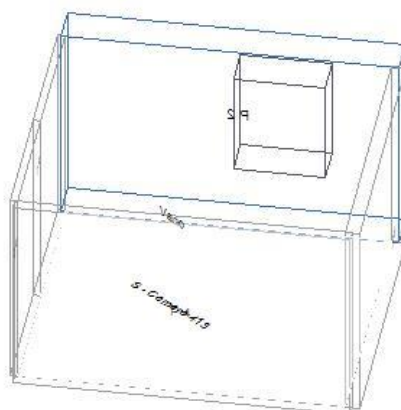
**D<sub>2m,n,T,w</sub>** = 47.4 dB

DPCM del 5/12/97: **Cat. D - Ospedali, cliniche, case di cura e assimilabili D<sub>2m,n,T,w</sub> ≥ 45 dB**

**Verificato**

## Vano Piano Terzo-Camera 413

### Isolamento acustico di facciata: Piano Terzo-Camera 413



Calcolo di isolamento di facciata per il vano "Piano Terzo-Camera 413"

	<b>Vano Ricevente Camera 413</b>
<b>Piano</b>	Piano Terzo
<b>Unità immobiliare</b>	PADIGLIONE SUD
<b>Volume</b>	53.28 m <sup>3</sup>
<b>Superficie</b>	18.12 m <sup>2</sup>

#### **Facciata F1**

**Parete** PA.CP.D.001  
**Superficie** 13.38 m<sup>2</sup>

Elementi di facciata:

<b>Tipo</b>	<b>Codice</b>	<b>Superficie</b>
Serramento	SR.U.010	1.92 m <sup>2</sup>

#### **RISULTATI**

**R'<sub>w</sub>** = 48.1 dB

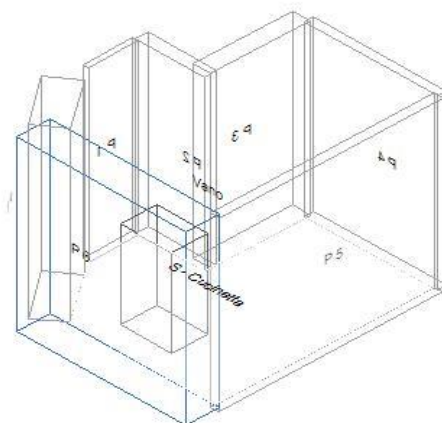
**D<sub>2m,n,T,w</sub>** = 49.3 dB

DPCM del 5/12/97: **Cat. D - Ospedali, cliniche, case di cura e assimilabili D<sub>2m,n,T,w</sub> ≥ 45 dB**

**Verificato**

## Vano Piano Terzo-Cucinetta

### Isolamento acustico di facciata: Piano Terzo-Cucinetta



Calcolo di isolamento di facciata per il vano "Piano Terzo-Cucinetta"

Vano Ricevente Cucinetta	
<b>Piano</b>	Piano Terzo
<b>Unità immobiliare</b>	PADIGLIONE SUD
<b>Volume</b>	27.55 m <sup>3</sup>
<b>Superficie</b>	9.37 m <sup>2</sup>

#### Facciata F1

**Parete** PA.CP.D.001  
**Superficie** 7.15 m<sup>2</sup>

Elementi di facciata:

Tipo	Codice	Superficie
Serramento	SR.U.012	1.30 m <sup>2</sup>

#### RISULTATI

**R'<sub>w</sub>** = 47.2 dB  
**D<sub>2m,n,T,w</sub>** = 48.3 dB

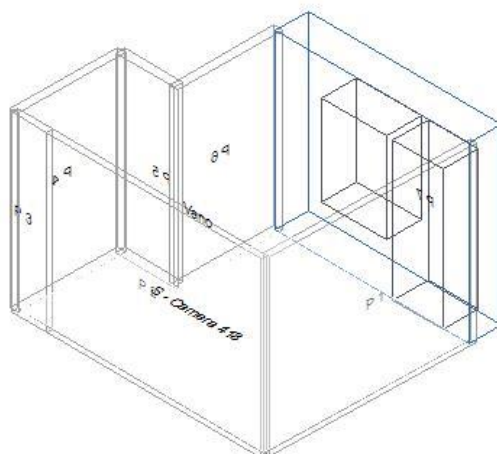
DPCM del 5/12/97: **Cat. D - Ospedali, cliniche, case di cura e assimilabili D<sub>2m,n,T,w</sub> ≥ 45 dB**

**Verificato**



## Vano Piano Terzo-Camera 418

### Isolamento acustico di facciata: Piano Terzo-Camera 418



Calcolo di isolamento di facciata per il vano "Piano Terzo-Camera 418"

Vano Ricevente Camera 418	
<b>Piano</b>	Piano Terzo
<b>Unità immobiliare</b>	PADIGLIONE SUD
<b>Volume</b>	36.10 m <sup>3</sup>
<b>Superficie</b>	12.28 m <sup>2</sup>

**Facciata F1**  
**Parete** PA.CP.D.001  
**Superficie** 9.38 m<sup>2</sup>

Elementi di facciata:

Tipo	Codice	Superficie
Serramento	SR.U.010	2.01 m <sup>2</sup>
Serramento	SR.U.010	1.70 m <sup>2</sup>

#### RISULTATI

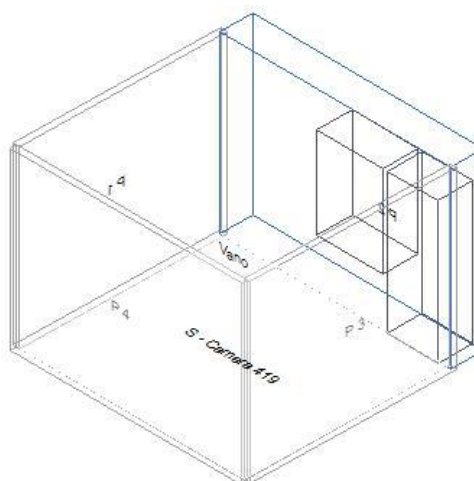
$R'_w$  = 43.9 dB  
 $D_{2m,n,T,w}$  = 45.0 dB

DPCM del 5/12/97: **Cat. D - Ospedali, cliniche, case di cura e assimilabili**  $D_{2m,n,T,w} \geq 45$  dB

**Verificato**

## Vano Piano Terzo-Camera 419

### Isolamento acustico di facciata: Piano Terzo-Camera 419



Calcolo di isolamento di facciata per il vano "Piano Terzo-Camera 419"

	Vano Ricevente Camera 419
<b>Piano</b>	Piano Terzo
<b>Unità immobiliare</b>	PADIGLIONE SUD
<b>Volume</b>	37.41 m <sup>3</sup>
<b>Superficie</b>	12.73 m <sup>2</sup>

#### Facciata F1

**Parete** PA.CP.D.001  
**Superficie** 11.17 m<sup>2</sup>

Elementi di facciata:

Tipo	Codice	Superficie
Serramento	SR.U.010	2.01 m <sup>2</sup>
Serramento	SR.U.010	1.70 m <sup>2</sup>

#### RISULTATI

**R'<sub>w</sub>** = 44.7 dB

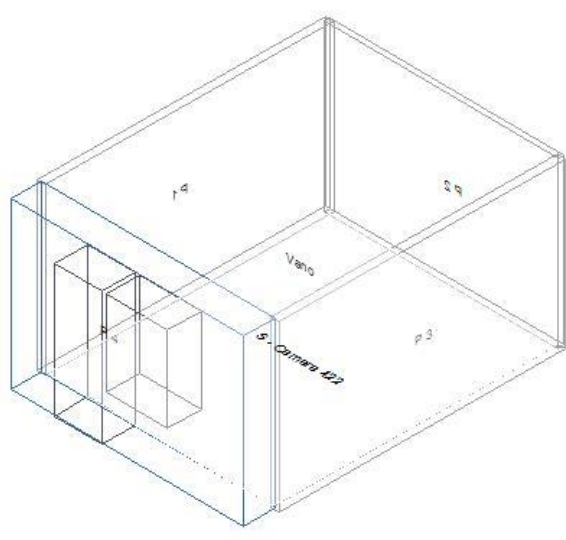
**D<sub>2m,n,T,w</sub>** = 45.2 dB

DPCM del 5/12/97: **Cat. D - Ospedali, cliniche, case di cura e assimilabili D<sub>2m,n,T,w</sub> ≥ 45 dB**

**Verificato**

## Vano Piano Terzo-Camera 422

### Isolamento acustico di facciata: Piano Terzo-Camera 422



Calcolo di isolamento di facciata per il vano "Piano Terzo-Camera 422"

	<b>Vano Ricevente Camera 422</b>
<b>Piano</b>	Piano Terzo
<b>Unità immobiliare</b>	PADIGLIONE SUD
<b>Volume</b>	59.48 m <sup>3</sup>
<b>Superficie</b>	20.23 m <sup>2</sup>

**Facciata F1**  
**Parete** PA.CP.D.001  
**Superficie** 11.91 m<sup>2</sup>

Elementi di facciata:

<b>Tipo</b>	<b>Codice</b>	<b>Superficie</b>
Serramento	SR.U.010	2.01 m <sup>2</sup>
Serramento	SR.U.010	1.70 m <sup>2</sup>

### **RISULTATI**

**R'<sub>w</sub>** = 45.0 dB

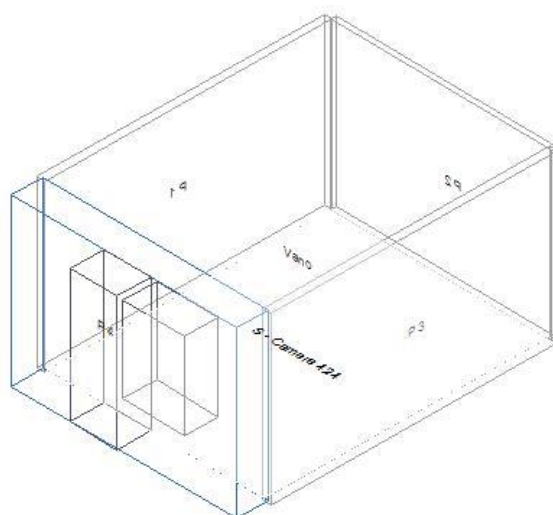
**D<sub>2m,n,T,w</sub>** = 47.2 dB

DPCM del 5/12/97: **Cat. D - Ospedali, cliniche, case di cura e assimilabili D<sub>2m,n,T,w</sub> ≥ 45 dB**

**Verificato**

## Vano Piano Terzo-Camera 424

### Isolamento acustico di facciata: Piano Terzo-Camera 424



Calcolo di isolamento di facciata per il vano "Piano Terzo-Camera 424"

	<b>Vano Ricevente Camera 424</b>
<b>Piano</b>	Piano Terzo
<b>Unità immobiliare</b>	PADIGLIONE SUD
<b>Volume</b>	57.14 m <sup>3</sup>
<b>Superficie</b>	19.44 m <sup>2</sup>

**Facciata F1**  
**Parete** PA.CP.D.001  
**Superficie** 11.44 m<sup>2</sup>

Elementi di facciata:

<b>Tipo</b>	<b>Codice</b>	<b>Superficie</b>
Serramento	SR.U.010	2.01 m <sup>2</sup>
Serramento	SR.U.010	1.70 m <sup>2</sup>

### **RISULTATI**

**R'<sub>w</sub>** = 44.8 dB

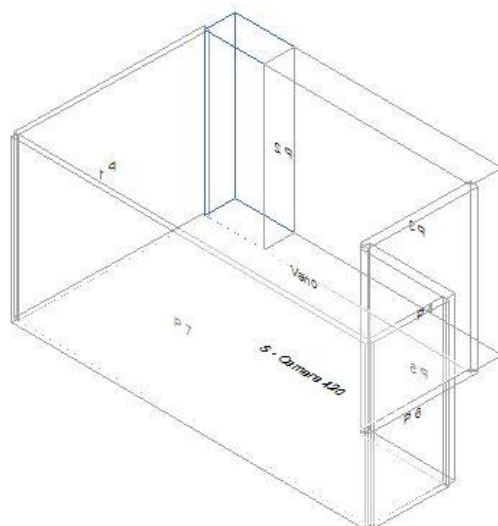
**D<sub>2m,n,T,w</sub>** = 47.0 dB

DPCM del 5/12/97: **Cat. D - Ospedali, cliniche, case di cura e assimilabili D<sub>2m,n,T,w</sub> ≥ 45 dB**

**Verificato**

## Vano Piano Terzo-Camera 420

### Isolamento acustico di facciata: Piano Terzo-Camera 420



Calcolo di isolamento di facciata per il vano "Piano Terzo-Camera 420"

	<b>Vano Ricevente Camera 420</b>
<b>Piano</b>	Piano Terzo
<b>Unità immobiliare</b>	PADIGLIONE SUD
<b>Volume</b>	53.36 m <sup>3</sup>
<b>Superficie</b>	18.15 m <sup>2</sup>

#### Facciata F1

**Parete** PA.CP.D.001  
**Superficie** 3.10 m<sup>2</sup>

#### RISULTATI

**R'<sub>w</sub>** = 59.2 dB

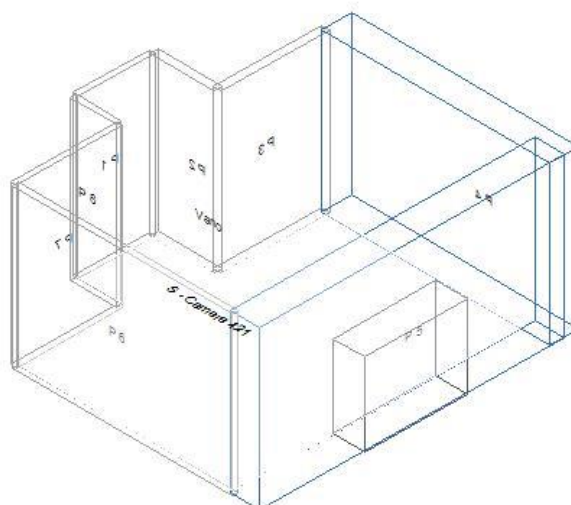
**D<sub>2m,n,T,w</sub>** = 66.8 dB

DPCM del 5/12/97: **Cat. D - Ospedali, cliniche, case di cura e assimilabili D<sub>2m,n,T,w</sub> ≥ 45 dB**

**Verificato**

## Vano Piano Terzo-Camera 421

### Isolamento acustico di facciata: Piano Terzo-Camera 421



Calcolo di isolamento di facciata per il vano "Piano Terzo-Camera 421"

Vano Ricevente Camera 421	
<b>Piano</b>	Piano Terzo
<b>Unità immobiliare</b>	PADIGLIONE SUD
<b>Volume</b>	63.79 m <sup>3</sup>
<b>Superficie</b>	21.70 m <sup>2</sup>

**Facciata F1**  
**Parete** PA.CP.D.001  
**Superficie** 10.72 m<sup>2</sup>

**Facciata F2**  
**Parete** PA.CP.D.001  
**Superficie** 15.53 m<sup>2</sup>

Elementi di facciata:

Tipo	Codice	Superficie
Serramento	SR.U.010	2.91 m <sup>2</sup>

Facciata Equivalente:

Superficie	DeltaLfs	Trasm.Lat.K
26.25 m <sup>2</sup>	0	2

### RISULTATI

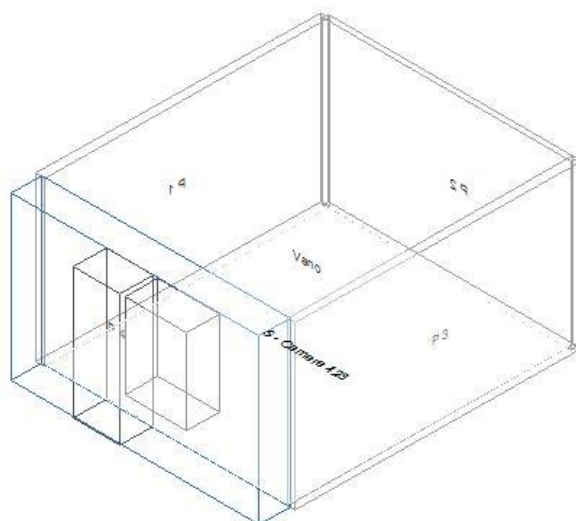
**R'<sub>w</sub>** = 49.2 dB  
**D<sub>2m,n,T,w</sub>** = 48.3 dB

DPCM del 5/12/97: **Cat. D - Ospedali, cliniche, case di cura e assimilabili D<sub>2m,n,T,w</sub> ≥ 45 dB**

**Verificato**

## Vano Piano Terzo-Camera 423

### Isolamento acustico di facciata: Piano Terzo-Camera 423



Calcolo di isolamento di facciata per il vano "Piano Terzo-Camera 423"

Vano Ricevente Camera 423	
<b>Piano</b>	Piano Terzo
<b>Unità immobiliare</b>	PADIGLIONE SUD
<b>Volume</b>	63.92 m <sup>3</sup>
<b>Superficie</b>	21.74 m <sup>2</sup>

#### Facciata F1

**Parete** PA.CP.D.001  
**Superficie** 12.80 m<sup>2</sup>

Elementi di facciata:

Tipo	Codice	Superficie
Serramento	SR.U.010	2.01 m <sup>2</sup>
Serramento	SR.U.010	1.70 m <sup>2</sup>

#### RISULTATI

**R'<sub>w</sub>** = 45.3 dB

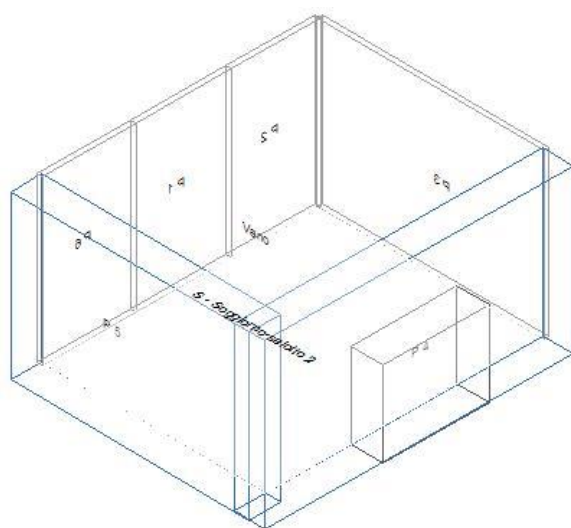
**D<sub>2m,n,T,w</sub>** = 47.5 dB

DPCM del 5/12/97: **Cat. D - Ospedali, cliniche, case di cura e assimilabili D<sub>2m,n,T,w</sub> ≥ 45 dB**

**Verificato**

## Vano Piano Terzo-Soggiorno-salotto 2

### Isolamento acustico di facciata: Piano Terzo-Soggiorno-salotto 2



Calcolo di isolamento di facciata per il vano "Piano Terzo-Soggiorno-salotto 2"

	<b>Vano Ricevente Soggiorno-salotto 2</b>
<b>Piano</b>	Piano Terzo
<b>Unità immobiliare</b>	PADIGLIONE SUD
<b>Volume</b>	57.84 m <sup>3</sup>
<b>Superficie</b>	19.68 m <sup>2</sup>

#### **Facciata F1**

**Parete** PA.CP.D.001  
**Superficie** 14.45 m<sup>2</sup>

Elementi di facciata:

<b>Tipo</b>	<b>Codice</b>	<b>Superficie</b>
Serramento	SR.U.010	2.91 m <sup>2</sup>

#### **Facciata F2**

**Parete** PA.CP.D.001  
**Superficie** 11.77 m<sup>2</sup>

Facciata Equivalente:

<b>Superficie</b>	<b>DeltaLfs</b>	<b>Trasm.Lat.K</b>
26.22 m <sup>2</sup>	0	2

#### **RISULTATI**

**R'<sub>w</sub>** = 49.1 dB

**D<sub>2m,n,T,w</sub>** = 47.8 dB

DPCM del 5/12/97: **Cat. D - Ospedali, cliniche, case di cura e assimilabili D<sub>2m,n,T,w</sub> ≥ 45 dB**

**Verificato**



## Appendice A

### Simboli

$R$	Potere fonoisolante di un elemento [dB]
$R'$	Potere fonoisolante apparente [dB]
$\Delta R_i$	Incremento del potere fonoisolante mediante strati addizionali per l'elemento $i$ [dB]
$R_w$	Indice di valutazione del potere fonoisolante (EN ISO 717-1) [dB]
$\Delta R_w$	Indice di valutazione dell'incremento del potere fonoisolante (EN ISO 717-1) [dB]
$R'_w$	Indice di valutazione del potere fonoisolante apparente (EN ISO 717-1) [dB]
$C$	Termine di adattamento allo spettro 1 (EN ISO 717-1) [dB]
$C_{tr}$	Termine di adattamento allo spettro 2 (EN ISO 717-1) [dB]
$T_{60}$	Tempo di riverberazione in cui l'energia sonora decresce di 60 dB dopo lo spegnimento della sorgente sonora [s]
$L_n$	Livello di pressione sonora di calpestio normalizzato [dB]
$L_{n,w}$	Indice di valutazione del livello di pressione sonora di calpestio normalizzato [dB]
$L'_{n,w}$	Indice di valutazione del livello di pressione sonora di calpestio normalizzato, in opera (EN ISO 717-2) [dB]
$L'_{nT,w}$	Indice di valutazione del livello di pressione sonora di calpestio normalizzato rispetto al tempo di riverberazione, in opera [dB]
$\Delta L_n$	Attenuazione del livello di pressione sonora di calpestio normalizzato di un rivestimento di pavimentazione [dB]
$\Delta L_{n,w}$	Indice di valutazione dell'attenuazione del livello di pressione sonora di calpestio normalizzato dovuto ad un rivestimento di pavimentazione (EN ISO 717-2) [dB]
$C_i$	Termine di adattamento allo spettro per il rumore da calpestio (EN ISO 717-2) [dB]
$D_{nT,w}$	Indice di valutazione dell'isolamento acustico normalizzato rispetto al tempo di riverberazione [dB]
$D_{2m,nT,w}$	Indice di valutazione dell'isolamento acustico di facciata normalizzato rispetto al tempo di riverberazione (EN ISO 717-1) [dB]
$D_{n,e}$	Isolamento acustico normalizzato di piccoli elementi di edificio [dB]
$D_{n,e,w}$	Indice di valutazione dell'isolamento acustico normalizzato di piccoli elementi di edificio [dB]
$K$	Termine di correzione per la trasmissione laterale [dB]
$\Delta L_{fs}$	Differenza di livello di pressione sonora in facciata che dipende dalla forma della facciata, dall'assorbimento acustico delle superfici aggettanti (balconi) e dalla direzione del campo sonoro (UNI EN 12354-3, Appendice C)
$L_{ASmax}$	Livello massimo di pressione sonora, ponderata A con costante di tempo slow [dB]
$L_{Aeq}$	Livello continuo equivalente di pressione sonora, ponderata A [dB]

### Definizioni

**Ambiente abitativo:** porzione di unità immobiliare completamente delimitata destinata al soggiorno e alla permanenza di persone per lo svolgimento di attività e funzioni caratterizzanti la destinazione d'uso.

**Ambiente accessorio o di servizio:** Porzione di unità immobiliare (se di utilizzo individuale) o di sistema edilizio (se di utilizzo comune o collettivo) con funzione diversa da quella abitativa ovvero non destinato allo svolgimento di attività e funzioni caratterizzanti la destinazione d'uso. Sono ambienti accessori gli spazi completamente o parzialmente delimitati destinati al collegamento degli ambienti abitativi ed alla distribuzione orizzontale e verticale all'interno del sistema edilizio, nonché gli spazi destinati a deposito, immagazzinamento e rimessaggio. Sono ambienti di servizio gli spazi completamente delimitati destinati ad ospitare elementi tecnici connessi con il sistema edilizio, (per esempio vani ascensore, vani scala, ecc), e quelli specializzati a fornire servizi richiesti da particolari attività degli utenti, quali i servizi igienici, i locali tecnici degli edifici, i ripostigli anche interni all'unità abitativa, ecc.

**Ambiente verificabile acusticamente:** ambiente abitativo di dimensioni sufficienti a consentire l'allestimento di misurazioni in conformità ai procedimenti di prova e valutazione descritti nelle pertinenti parti della serie UNI EN ISO 140 per la determinazione dei livelli prestazionali acustici in opera.

**Edificio:** sistema edilizio costituito dalle strutture esterne che delimitano uno spazio di volume definito, dalle strutture interne che ripartiscono detto volume e da tutti gli impianti, dispositivi tecnologici ed eventuali arredi che si trovano al suo interno. La superficie esterna che delimita un edificio può confinare con tutti o alcuni di questi elementi: l'ambiente esterno, il terreno, altri edifici. L'edificio può essere composto da una o più unità immobiliari.

**Facciata:** Chiusura di un ambiente che delimita lo spazio interno da quello esterno; può essere orizzontale, verticale o inclinata e può essere caratterizzata dalla compresenza di elementi opachi e trasparenti, con o senza elementi per impianti e sistemi di oscuramento, ventilazione, sicurezza, controllo o altre attrezzature esterne.

**Indice di valutazione dell'isolamento acustico per via aerea negli edifici:** Numero unico di valutazione della grandezza descrittiva dell'isolamento acustico per via aerea negli edifici. Questa grandezza è determinata in conformità alla UNI EN ISO 717-1.

**Indice di valutazione del livello di pressione sonora di calpestio negli edifici:** Numero unico di valutazione della grandezza descrittiva del livello di rumore di calpestio negli edifici. Questa grandezza è determinata in conformità alla UNI EN ISO 717-2.

**Isolamento acustico normalizzato rispetto al tempo di riverberazione,  $D_{nT}$ :** Differenza tra le medie spazio-temporali dei livelli di pressione sonora prodotti in due ambienti da una sorgente posta in uno degli stessi, normalizzato rispetto al valore di riferimento del tempo di riverberazione nell'ambiente ricevente. Questa grandezza è determinata in conformità alla UNI EN ISO 140-4.

**Isolamento acustico di facciata normalizzato rispetto al tempo di riverberazione,  $D_{2m,nT}$ :** Differenza tra il livello di pressione sonora all'esterno alla distanza di 2 m dalla facciata e la media spazio-temporale del livello di pressione sonora nell'ambiente ricevente, normalizzato rispetto al valore del tempo di riverberazione dell'ambiente ricevente. Questa grandezza è determinata in conformità alla UNI EN ISO 140-5.

**Livello di pressione sonora di calpestio normalizzato rispetto all'assorbimento acustico,  $L'_n$ :** Livello di pressione sonora di calpestio normalizzato rispetto all'area di assorbimento acustico equivalente di riferimento nell'ambiente ricevente. Questa grandezza è determinata in conformità alla UNI EN ISO 140-7.

**Impianto a funzionamento continuo:** impianto il cui livello sonoro emesso nel tempo sia essenzialmente costante; rientrano in questa tipologia gli impianti di climatizzazione, ricambio d'aria, estrazione forzata.

**Impianto a funzionamento discontinuo:** impianti fissi il cui livello sonoro emesso non sia costante nel tempo e caratterizzato da brevi periodi di funzionamento rispetto al tempo di inattività durante l'arco di una giornata; rientrano in questa tipologia gli impianti sanitari, di scarico, gli ascensori, i montacarichi e le chiusure automatiche.

**Intervento edilizio:** Ogni lavorazione o opera che modifichi in tutto o in parte un edificio esistente o che porti alla realizzazione di una nuova costruzione.

**Partizione:** Insieme degli elementi tecnici orizzontali e verticali del sistema edilizio aventi funzione di dividere ed articolare gli spazi interni del sistema edilizio stesso delimitando le diverse unità immobiliari e gli ambienti accessori e di servizio di uso comune o collettivo.

**Ristrutturazione edilizia:** Opere di revisione parziale o totale dell'edificio esistente anche con variazione di forma o di sagoma, o di volume, o di superficie e risanamento conservativo con o senza opere e variazione di destinazione d'uso. Sono interventi di ristrutturazione edilizia anche le opere di demolizione e ricostruzione integrale ("con stessa volumetria e sagoma di quello preesistente") o, comunque, le opere che portano alla realizzazione di un immobile in tutto o in parte differente dall'originale.

**Sistema edilizio:** Insieme strutturato di unità ambientali e di unità tecnologiche.

**Unità immobiliare, UI:** Porzione di fabbricato, o un fabbricato, o un insieme di fabbricati ovvero un'area che, nello stato in cui si trova e secondo l'utilizzo locale, presenta potenzialità di autonomia funzionale e reddituale.

**Verifica acustica:** Verifica strumentale delle prestazioni acustiche degli elementi tecnici di un edificio, da eseguire in opera, nel rispetto delle vigenti normative tecniche, negli ambienti verificabili acusticamente delle varie unità immobiliari dell'edificio stesso.

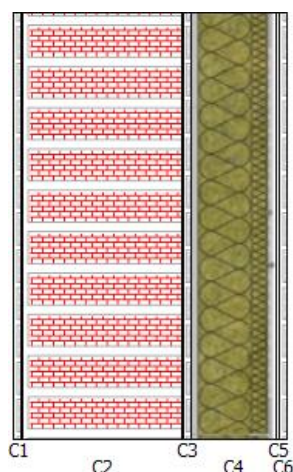
## Appendice B

### Pareti

#### Parete PA.CP.D.001 (Pareti composte)

<b>Descrizione</b>	Parete esterna con cappotto
<b>Composizione</b>	C1 : sp. 1.5 cm. Malta di cemento. (30.0 kg/m <sup>2</sup> )C2 : sp. 30.0 cm. Blocchi in laterizio semipieni F/A=44% - mv 820 (246.0 kg/m <sup>2</sup> )C3 : sp. 1.5 cm. Malta di cemento. (30.0 kg/m <sup>2</sup> )C4 : sp. 16.0 cm. Cappotto in lana di roccia ROCKWOOL (12.8 kg/m <sup>2</sup> )C5 : sp. 0.5 cm. Rasatura minerale su cappotto (10.0 kg/m <sup>2</sup> )C6 : sp. 1.5 cm. Rasatura silionica per cappotto (27.0 kg/m <sup>2</sup> )
<b>Origine Dati</b>	Certificato del produttore – vedi allegato
<b>Spessore</b>	51.0 cm
<b>Massa Superficiale</b>	355.8 kg/m <sup>2</sup>
<b>R<sub>w</sub></b>	61.2 dB

Freq.(Hz)	100	125	160	200	250	315	400	500	630	800	1000	1250	1600	2000	2500	3150
Ri (dB)	44.3	45.6	44.3	43.0	50.9	50.0	55.5	58.9	60.2	63.9	66.6	70.1	73.0	74.5	76.6	75.2



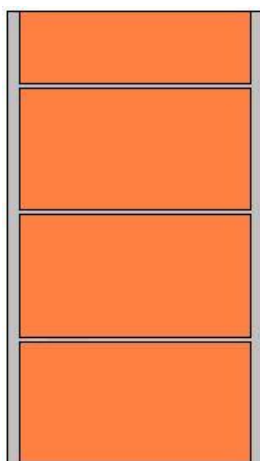
Composizione stratigrafia

	Componente	Spessore (cm)	Massa sup. (kg/m <sup>2</sup> )
C1	Malta di cemento.	1.5	30.0
C2	Blocchi in laterizio semipieni F/A=44% - mv 820	30.0	246.0
C3	Malta di cemento.	1.5	30.0
C4	Cappotto in lana di roccia ROCKWOOL	16.0	12.8
C5	Rasatura minerale su cappotto	0.5	10.0
C6	Rasatura silionica per cappotto	1.5	27.0

#### Parete PA.LA.201 (Pareti in laterizio)

<b>Descrizione</b>	Parete in blocchi di laterizio (30x25x16, sp.30 cm), foratura 50% a fori verticali, intonacata su ambo i lati.
<b>Composizione</b>	Parete in blocchi semipieni in laterizio normale sp.30 cm (30x25x16), foratura 50% a fori verticali, intonacata con 1.5 cm di malta M3 su ambo i lati.
<b>Spessore</b>	33.0 cm
<b>Massa Superficiale</b>	301.0 kg/m <sup>2</sup>
<b>R<sub>w</sub></b>	45.0 dB

Freq.(Hz)	100	125	160	200	250	315	400	500	630	800	1000	1250	1600	2000	2500	3150
Ri (dB)	36.7	40.7	44.3	43.2	41.3	39.7	41.7	42.2	42.9	43.2	43.5	45.1	47.4	47.2	47.0	47.9



### Parete PA.LA.157 (Pareti in laterizio)

**Descrizione** Parete in mattoni forati da 12 cm (12x25x25), foratura 60% (15 fori), intonacata su ambo i lati.  
**Composizione** Parete in mattoni forati, spessi 12 cm (12x25x25), foratura 60% a fori orizzontali (15 fori), intonacata con 1.5 cm di malta M3 su ambo i lati.  
**Origine Dati** Cert. n. 15, laboratorio dell'Università di Parma (ANDIL).  
**Spessore** 15.0 cm  
**Massa Superficiale** 149.0 kg/m<sup>2</sup>

**R<sub>w</sub>** 42.5 dB

Freq.(Hz)	100	125	160	200	250	315	400	500	630	800	1000	1250	1600	2000	2500	3150
Ri (dB)	34.9	34.4	32.1	33.2	34.3	36.6	37.5	37.6	40.4	40.5	42.3	42.9	44.9	46.2	47.2	48.9

## Solai

### Solaio SO.LC.015 (Solai in laterocemento)

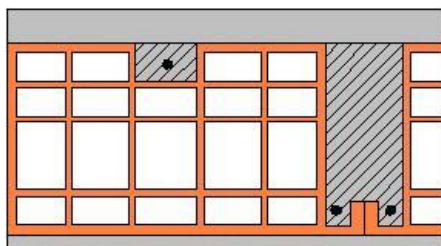
**Descrizione** Solaio in laterocemento (20+4).  
**Composizione** Solaio a pannelli prefabbricati (interasse = 80 cm), con pignatte tipo B da 20 cm con 4 cm di soletta in calcestruzzo e 1.5 cm di intonaco all'intradosso.  
**Spessore** 25.5 cm  
**Massa Superficiale** 369.0 kg/m<sup>2</sup>

**R<sub>w</sub>** 52.5 dB

Freq.(Hz)	100	125	160	200	250	315	400	500	630	800	1000	1250	1600	2000	2500	3150
Ri (dB)	40.0	42.5	42.0	39.8	44.7	46.6	44.8	47.1	51.4	51.5	50.7	52.3	56.1	57.1	57.2	57.2

**L<sub>n,w</sub>** 55.0 dB

Freq.(Hz)	100	125	160	200	250	315	400	500	630	800	1000	1250	1600	2000	2500	3150
Ln,i (dB)	0.0	0.0	0.0	0.0	0.0	0.0	0.0	0.0	0.0	0.0	0.0	0.0	0.0	0.0	0.0	0.0



## Serramenti

### Serramento SR.U.010

**Descrizione** Serramento con  $R \geq 42$  dB.

**Composizione** Serramento con vetrocamera avente potere fonoisolante misurato sperimentalmente uguale o maggiore di 42 dB

**R<sub>w</sub>** 42.0 dB

Freq.(Hz)	100	125	160	200	250	315	400	500	630	800	1000	1250	1600	2000	2500	3150
Ri (dB)	0.0	0.0	0.0	0.0	0.0	0.0	0.0	0.0	0.0	0.0	0.0	0.0	0.0	0.0	0.0	0.0

### Serramento SR.U.012

**Descrizione** Serramento con  $R \geq 42$  dB.

**Composizione** Serramento con vetrocamera avente potere fonoisolante misurato sperimentalmente uguale o maggiore di 42 dB

**R<sub>w</sub>** 42.0 dB

Freq.(Hz)	100	125	160	200	250	315	400	500	630	800	1000	1250	1600	2000	2500	3150
Ri (dB)	0.0	0.0	0.0	0.0	0.0	0.0	0.0	0.0	0.0	0.0	0.0	0.0	0.0	0.0	0.0	0.0

#### **4 CALCOLI CERTIFICAZIONE PREVISIONALE CLASSE ACUSTICA–UNI 11367**

---

La classificazione acustica di una unità immobiliare è basata su misure effettuate al termine dell'opera e consente di informare gli utenti sulle caratteristiche acustiche dell'opera.

Tutte le fasi che convergono nel processo realizzativo dell'opera sono determinanti ai fini del risultato acustico: la progettazione, l'esecuzione dei lavori, la posa in opera dei materiali, la direzione dei lavori, le eventuali verifiche in corso d'opera, ecc. In fase progettuale risulta, quindi, di particolare importanza realizzare uno studio previsionale dei requisiti acustici passivi che riesca a stimare al meglio possibile le prestazioni da riscontrare a fine lavori.

Per ottenere in opera valori paragonabili ai risultati definiti nel progetto, è di fondamentale importanza che il progetto stesso descriva con adeguato dettaglio i particolari costruttivi e le modalità di corretta esecuzione dei lavori e che nella fase realizzativa di cantiere vengano messi in atto gli opportuni controlli. Ciò per evitare che errori di posa possano comportare scostamenti, anche rilevanti, tra valutazione previsionale e risultato finale.

Tutti i calcoli sono stati eseguiti in accordo alla normativa tecnica vigente.

##### Criteria Ambientali Minimi (CAM)

Il Decreto del Ministero dell'Ambiente del 24 dicembre 2015, pubblicato nella G.U. n. 16 del 21/01/16, definisce i Criteri Ambientali Minimi (CAM) per l'affidamento di servizi di progettazione e lavori per la nuova costruzione, ristrutturazione e manutenzione di edifici e per la gestione dei cantieri della Pubblica Amministrazione.

Il documento s'inserisce nel Piano d'azione per la sostenibilità ambientale dei consumi nel settore della Pubblica Amministrazione (PANGPP) per ridurre l'impatto ambientale degli interventi di nuova costruzione, ristrutturazione e manutenzione degli edifici e aumentare il numero di appalti verdi.

Durante la progettazione si deve tener conto che i valori dei requisiti acustici passivi dell'edificio devono corrispondere a quelli della classe II ai sensi delle norme UNI 11367 e UNI 11444; per gli ospedali, le case di cura e le scuole deve essere soddisfatto il livello "prestazione superiore" (prospetto A.1 della norma UNI 11367); devono essere altresì rispettati i valori caratterizzati come "prestazione buona" del prospetto B.1 della norma UNI 11367.

##### ELENCO NORME UTILIZZATE


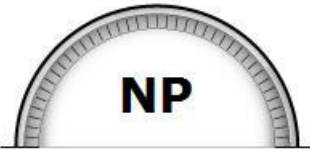
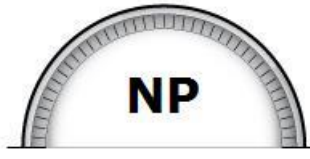
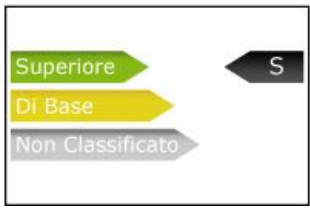
- LEGGE 26 ottobre 1995, n. 447 - Legge quadro sull'inquinamento acustico.
- UNI 11367 - Classificazione acustica delle unità immobiliari. Procedura di valutazione e verifica in opera.
- UNI EN ISO 16032 - Misurazione del livello di pressione sonora di impianti tecnici in edifici. Metodo tecnico progettuale.
- UNI 11296 - Linee guida per la progettazione, la selezione, l'installazione e il collaudo dei sistemi per la mitigazione ai ricettori del rumore originato da infrastrutture di trasporto.
- UNI EN ISO 717-1 - Valutazione dell'isolamento acustico in edifici e di elementi di edificio. Isolamento acustico per via aerea.
- UNI EN ISO 717-2 - Valutazione dell'isolamento acustico in edifici e di elementi di edificio. Isolamento del rumore di calpestio.
- UNI 8290-1 + A122 - Edilizia residenziale. Sistema tecnologico, classificazione e terminologia.
- UNI 8369-1 - Edilizia. Chiusure verticali, classificazione e terminologia.
- UNI 8369-2 - Edilizia. Pareti perimetrali verticali, classificazione e terminologia.
- ISO 15186-2 - Acoustics. Measurement of sound insulation in buildings and of building elements using sound intensity. Part 2: Field measurements.
- UNI EN 12354-1 - Valutazioni delle prestazioni acustiche di edifici a partire dalle prestazioni di prodotti. Isolamento dal rumore per via aerea tra ambienti.
- UNI EN 12354-2 - Valutazioni delle prestazioni acustiche di edifici a partire dalle prestazioni di prodotti. Isolamento acustico al calpestio tra ambienti.
- UNI EN 12354-3 - Valutazioni delle prestazioni acustiche di edifici a partire dalle prestazioni di prodotti. Isolamento acustico contro il rumore proveniente dall'esterno per via aerea.
- UNI/TR 11175 - Guida alle norme serie UNI EN 12354 per la previsione delle prestazioni acustiche degli edifici. Applicazione alla tipologia costruttiva nazionale.

# ATTESTATO DI CERTIFICAZIONE ACUSTICA PREVISIONALE UNI 11367

## INFORMAZIONI GENERALI

Unità immobiliare	PADIGLIONE SUD
Destinazione d'uso	Cat. D - Ospedali, cliniche, case di cura e assimilabili

## PRESTAZIONE PREVISIONALE DELL' UNITA' IMMOBILIARE: Superiore

 <p>Indice <math>D_{2m,nT,w} = 47.6</math> dB Prestazione Superiore</p>	 <p><b>NP</b></p>	 <p><b>NP</b></p>
		
Isolamento acustico normalizzato di facciata $D_{2m,nT,w}$ (dB)	Superiore	
Potere fonoisolante apparente di partizioni vert. e orizz. fra ambienti di differenti UI $R'_w$ (dB)	NP	
Livello di pressione sonora di calpestio normalizzato fra ambienti di differenti UI $L'_{nw}$ (dB)	NP	