



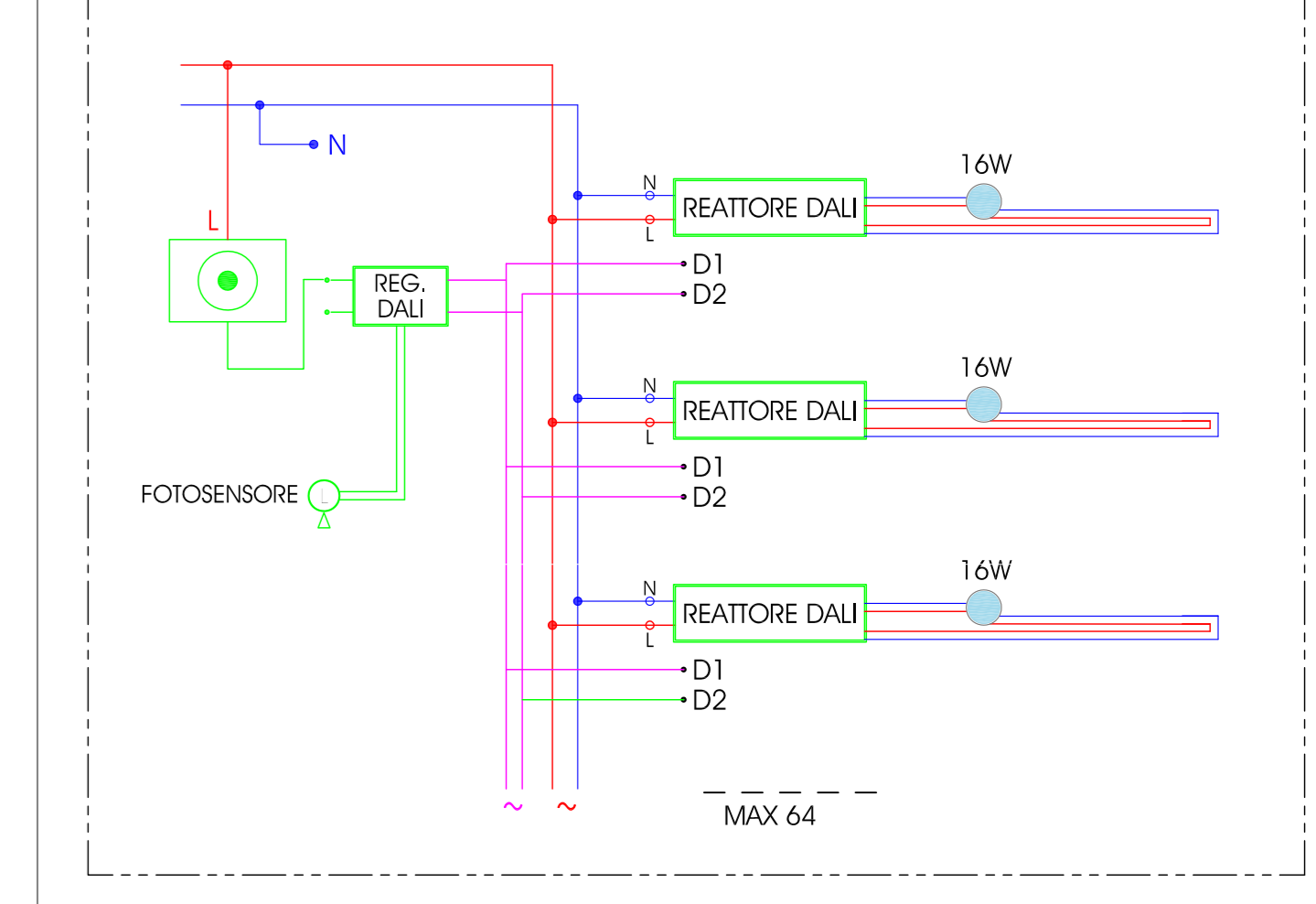
LEGENDA :

1 - W.C.-SERVIZI	16 - CAPPELLA SACRESTIA
2 - CELLE FRIGORIFERE	17 - AMBULATORIO-INFERMERIA-FARMACIA
3 - CUCINA	18 - LOCALE FISIOTERAPIA
3a - CUCINETTA - (SOLE APPARECCHIATURE ELETTRICHE)	18a - RIPOSTIGLIO LOCALE FISIOTERAPIA
4 - DEPOSITO-MAGAZZINO MAT. COMBUSTIBILE - S>10mq	19 - STANZA
4a - DEPOSITO MAT. COMBUSTIBILE REPARTI - S<10mq	20 - SPOGLIATOIO
4b - DEPOSITO-MAGAZZINO MATERIALE NON COMBUSTIBILE	21 - LABORATORIO
5 - LAVANDERIA-STIRERIA-STENDITOIO	22 - CABINA ELETTRICA
6 - CENTRALE ELETTRICA-IDRICA-DEPURATORE	23 - VUOTATOIO
7 - CELLA MORTUARIA	24 - VUOTO TECNICO
8 - LOCALE TECNICO	25 - BAR
8a - LOCALE U.T.A.	26 - LUOGO PRESIDATO - GESTIONE EMERGENZE
9 - CAMERA	27 - RIPOSTIGLIO
10 - UFFICIO-ARCHIVIO	28 - LOCALE PARRUCCHIERA
11 - SOGGIORNO-SALOTTO-SALA RIUNIONI-TV	29 - LOCALE QUADRI ELETTRICI
12 - EX AUTORIMESSA - OFFICINA	30 - LOCALE GRUPPO ELETTROGENO
13 - PORTICATO	31 - LOCALE GRUPPO DI POMPAGGIO
14 - GIARDINO-SPAZIO ALL'APERTO	
15 - CENTRALE TERMICA	

Legenda Simboli

	Apparecchio circolare diametro 200mm ad incasso completo di LED da 16W - 1.800 lumen con reattore regolabile DALI, durata L90B10:50.000h, indice di Mac Adam 3, 3.000K.
	Apparecchio a platone a forma circolare D450x114mm con ottica opale completo di LED da 36W - 3.500 lumen con reattore dimmerabile DALI, durata L90B10:50.000h, indice di Mac Adam 3, 3.000K.
	Apparecchio a platone a forma quadrata 420x420x90mm con ottica opale completo di LED da 48W - 4.970 lumen con reattore dimmerabile DALI, durata L90B10:50.000h, indice di Mac Adam 3, 3.000K.
	Apparecchio a platone a forma rettangolare con diffusore in policarbonato opale completo di LED da 16W - 1.800 lumen.
	Apparecchio a platone ad elevata protezione IP65 con diffusore in policarbonato completo di LED da 26W - 3.000 lumen.
	Apparecchio a platone ad elevata protezione IP65 con diffusore in policarbonato completo di LED da 49W - 5.000 lumen.
	Apparecchio ad incasso a forma quadrata con ottica opale completo di LED da 41W - 3.950 lumen con reattore dimmerabile DALI, durata L90B10:50.000h, indice di Mac Adam 3, 3.000K.

SISTEMA REG. LUCI DALI



COMUNE DI TOLMEZZO
 PROVINCIA DI UDINE
 AZIENDA PUBBLICA DI SERVIZI ALLA PERSONA
 DELLA CARNIA "SAN LUIGI SCROSOPPI"



LAVORI POR FESR 2014-2020.
 INTERVENTO DI EFFICIENTAMENTO
 ENERGETICO PRESSO LA SEDE DELL' "A.S.P.
 DELLA CARNIA "SAN LUIGI SCROSOPPI"

PROGETTO DEFINITIVO-ESECUTIVO
 CUP: D35116000120004 - CIG: 744007501F

ViTre studio S.r.l. Società di Ingegneria
 Via San Marco 31 - 33010 Tolmezzo (UD) - Tel. 0432/27174 - Fax 0432/27174
 C.A.P. 33010 - P.I. 049870204 - N° REA UD02762 - C.A. Soc. € 6.000,00
 Sedi: U.L. - Corso di Roma 770 - Udine - Tel. 0432/424242 - www.vitrestudio.com
 Sedi: U.L. - Corso di Udine 10 - Udine - Tel. 0432/424242 - www.vitrestudio.com
 e-mail: gare@vitrestudio.com - www.vitrestudio.com

STATO DI PROGETTO
APPARECCHI ILLUMINANTI
ZONE COMUNI PIANO TERZO

TAVOLA: **EE.12**
 DATA: **Dicembre 2017**
 Scala: **1:100**