

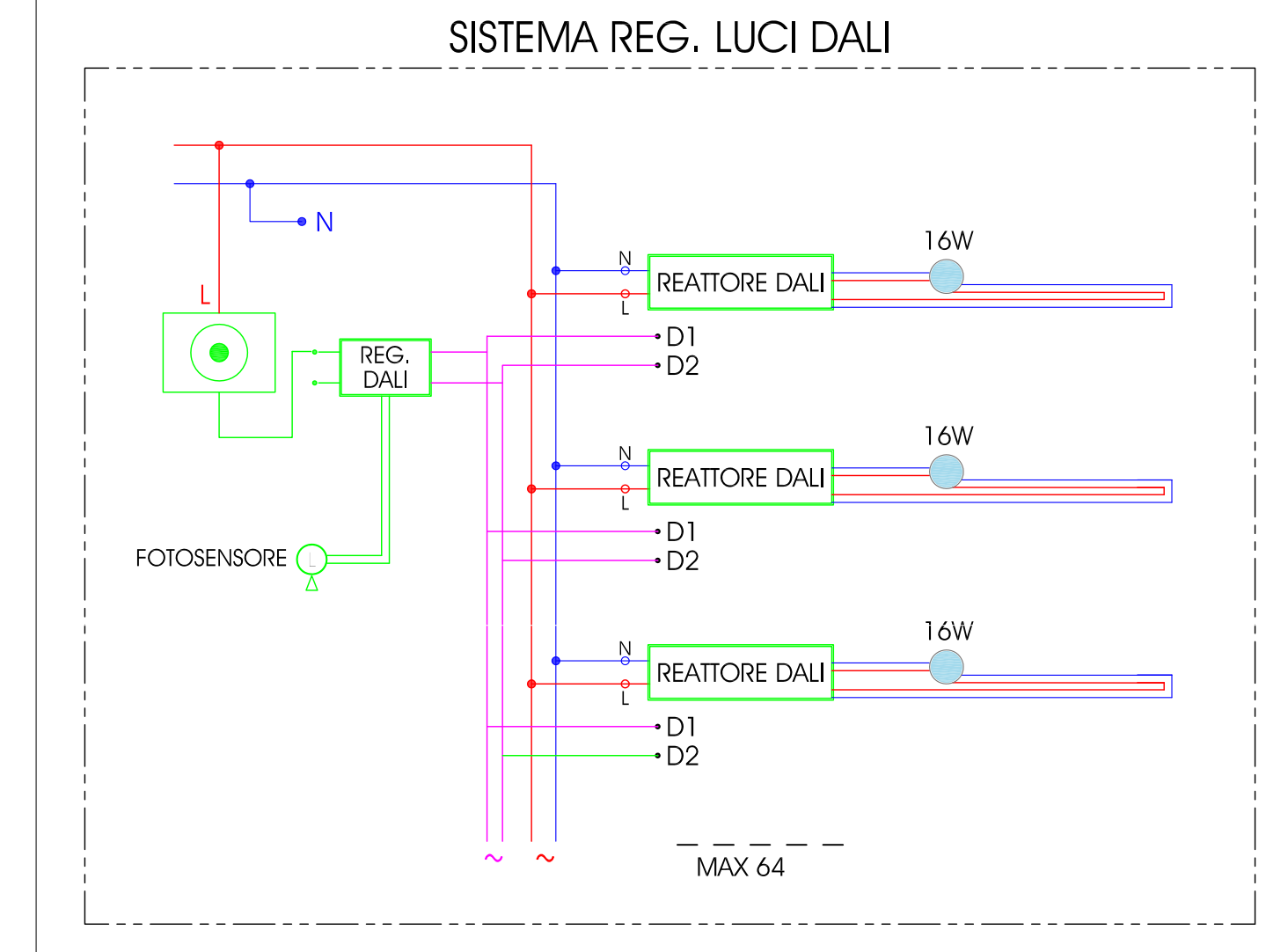


**LEGENDA :**

1 - W.C.-SERVIZI	16 - CAPPPELLA SACRESTIA
2 - CELLE FRIGORIFERE	17 - AMBULATORIO-INFERMERIA-FARMACIA
3 - CUCINA	18 - LOCALE FISIOTERAPIA
3a - CUCINETTA - (SOLE APPARECCHIATURE ELETTRICHE)	18a - RIPOSTIGLIO LOCALE FISIOTERAPIA
4 - DEPOSITO-MAGAZZINO MAT. COMBUSTIBILE - S>10mq	19 - STANZA
4a - DEPOSITO MAT. COMBUSTIBILE REPARTI - S<10mq	20 - SPOGLIATOIO
4b - DEPOSITO-MAGAZZINO MATERIALE NON COMBUSTIBILE	21 - LABORATORIO
5 - LAVANDERIA-STIRERIA-STENDITOIO	22 - CABINA ELETTRICA
6 - CENTRALE ELETTRICA-IDRICA-DEPURATORE	23 - VUOTATOIO
7 - CELLA MORTUARIA	24 - VUOTO TECNICO
8 - LOCALE TECNICO	25 - BAR
8a - LOCALE U.T.A.	26 - LUOGO PRESIDATO - GESTIONE EMERGENZE
9 - CAMERA	27 - RIPOSTIGLIO
10 - UFFICIO-ARCHIVIO	28 - LOCALE PARRUCCHIERA
11 - SOGGIORNO-SALOTTO-SALA RIUNIONI-TV	29 - LOCALE QUADRI ELETTRICI
12 - EX AUTORIMESSA - OFFICINA	30 - LOCALE GRUPPO ELETTROGENO
13 - PORTICATO	31 - LOCALE GRUPPO DI POMPAGGIO
14 - GIARDINO-SPAZIO ALL'APERTO	
15 - CENTRALE TERMICA	

**Legenda Simboli**

	Apparecchio circolare diametro 200mm ad incasso completo di LED da 16W - 1.800 lumen con reattore regolabile DALI, durata L90B10:50.000h, indice di Mac Adam 3, 3.000K.
	Apparecchio a platone a forma circolare D45x114mm con ottica opale completo di LED da 36W - 3.500 lumen con reattore dimmerabile DALI, durata L90B10:50.000h, indice di Mac Adam 3, 3.000K.
	Apparecchio a platone a forma quadrata 420x420x60mm con ottica opale completo di LED da 48W - 4.970 lumen con reattore dimmerabile DALI, durata L90B10:50.000h, indice di Mac Adam 3, 3.000K.
	Apparecchio a platone a forma rettangolare con diffusore in policarbonato opale completo di LED da 19W - 1.800 lumen.
	Apparecchio a platone ad elevata protezione IP65 con diffusore in policarbonato completo di LED da 26W - 3.000 lumen.
	Apparecchio a platone ad elevata protezione IP65 con diffusore in policarbonato completo di LED da 49W - 5.000 lumen.
	Apparecchio ad incasso a forma quadrata con ottica opale completo di LED da 41W - 3.950 lumen con reattore dimmerabile DALI, durata L90B10:50.000h, indice di Mac Adam 3, 3.000K.



**COMUNE DI TOLMEZZO**  
 PROVINCIA DI UDINE

**AZIENDA PUBBLICA DI SERVIZI ALLA PERSONA  
 DELLA CARNIA "SAN LUIGI SCROSOPPI"**

LAVORI POR FESR 2014-2020.  
 INTERVENTO DI EFFICIENTAMENTO  
 ENERGETICO PRESSO LA SEDE DELL' A.S.P.  
 DELLA CARNIA "SAN LUIGI SCROSOPPI"

**PROGETTO DEFINITIVO-ESECUTIVO**  
 CUP: D35116000120004 - CIG: 744007501F

 <b>VITre studio S.r.l. Società di Ingegneria</b> <small>Via San Marco 21 - 33013 Tolmezzo (UD) - Tel. 0432/22171 - Fax 0432/22172        C.A.P. 33013 - P.I. 04819730364 - N° REA 452782 - C.A. Soc. € 6.000,00        Sede U.I.L. - Corso di Roma 77b - 31044 Montebelluna (TV) - Tel. 0423/42422 - e-mail: info@vitrestudio.com        Sede U.I.L. - Corso di Roma 176 - 33013 Tolmezzo (UD) - Tel. 0432/22171 - e-mail: info@vitrestudio.com        e-mail: gare@vitrestudio.com - www.vitrestudio.com</small>	<b>Studio Tecnici Associati di Pirets &amp; Tolusso</b> <small>Via S. Leonardo 22 - 33013 Tolmezzo (UD)</small> <b>Studio Tecnico Ing. Fabrizio Palmisani</b> <small>Via S. Leonardo 22 - 33013 Tolmezzo (UD)</small>
<b>STATO DI PROGETTO          APPARECCHI ILLUMINANTI          ZONE COMUNI PIANO SECONDO</b>	<b>EE.11</b> DATA : Dicembre 2017 Scala 1:100