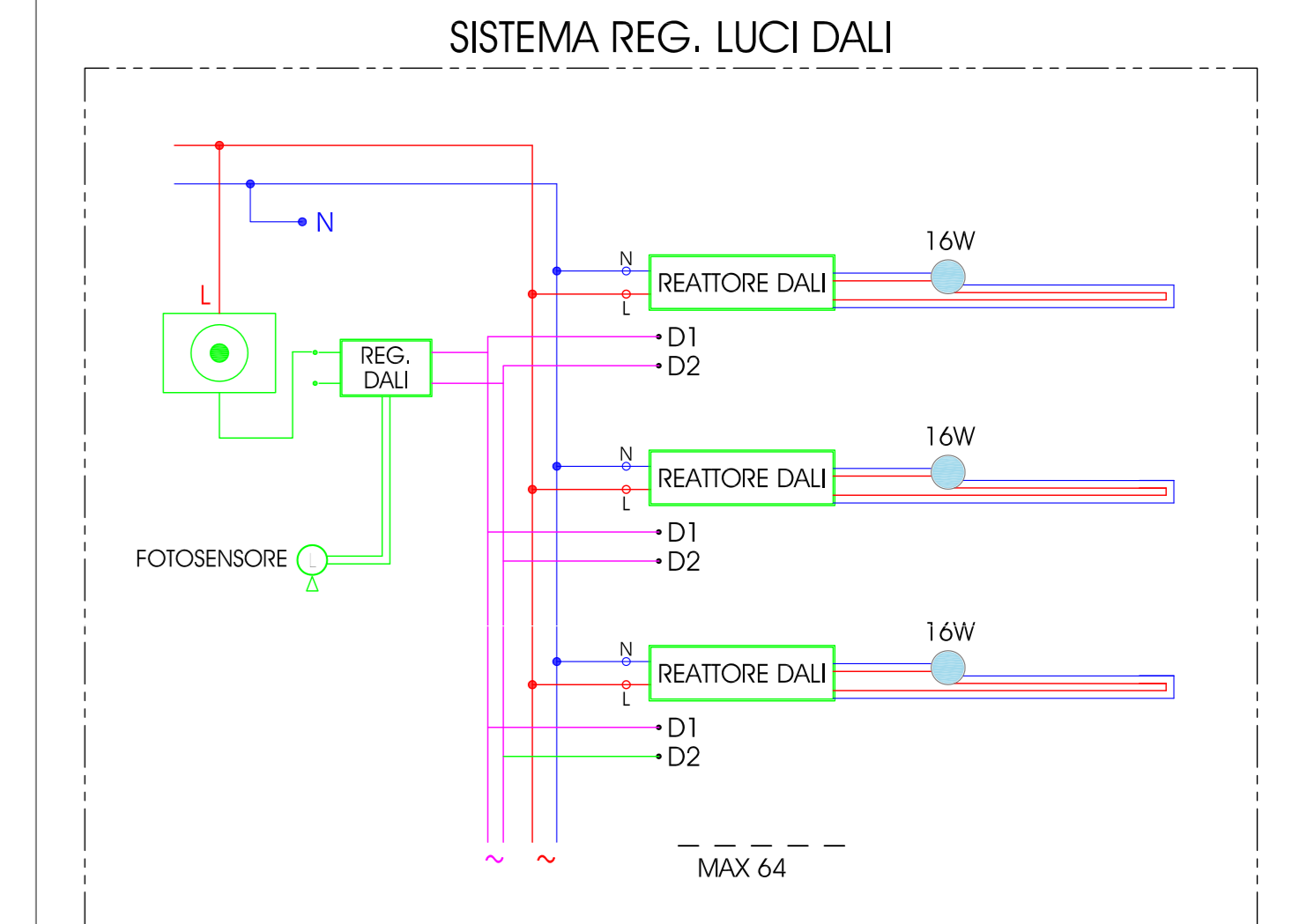




LEGENDA :	
1 - W.C.-SERVIZI	16 - CAPPELLA SACRESTIA
2 - CELLE FRIGORIFERE	17 - AMBULATORIO-INFERMERIA-FARMACIA
3 - CUCINA	18 - LOCALE FISIOTERAPIA
3a - CUCINETTA - (SOLE APPARECCHIATURE ELETTRICHE)	18a - RIPOSTIGLIO LOCALE FISIOTERAPIA
4 - DEPOSITO-MAGAZZINO MAT. COMBUSTIBILE - S>10mq	19 - STANZA
4a - DEPOSITO MAT. COMBUSTIBILE REPARTI - S<10mq	20 - SPOGLIATOIO
4b - DEPOSITO-MAGAZZINO MATERIALE NON COMBUSTIBILE	21 - LABORATORIO
5 - LAVANDERIA-STIRERIA-STENDITOIO	22 - CABINA ELETTRICA
6 - CENTRALE ELETTRICA-IDRICA-DEPURATORE	23 - VUOTATOIO
7 - CELLA MORTUARIA	24 - VUOTO TECNICO
8 - LOCALE TECNICO	25 - BAR
8a - LOCALE U.T.A.	26 - LUOGO PRESIDATO - GESTIONE EMERGENZE
9 - CAMERA	27 - RIPOSTIGLIO
10 - UFFICIO-ARCHIVIO	28 - LOCALE PARRUCCHIERA
11 - SOGGIORNO-SALOTTO-SALA RIUNIONI-TV	29 - LOCALE QUADRI ELETTRICI
12 - EX AUTORIMESSA - OFFICINA	30 - LOCALE GRUPPO ELETTROGENO
13 - PORTICATO	31 - LOCALE GRUPPO DI POMPAGGIO
14 - GIARDINO-SPAZIO ALL'APERTO	
15 - CENTRALE TERMICA	

Legenda Simboli

	Apparecchio circolare diametro 200mm ad incasso completo di LED da 16W - 1.800 lumen con reattore regolabile DALI, durata 190810:50.000h, indice di Mac Adam 3, 3.000K.
	Apparecchio a platone a forma circolare D450x114mm con ottica opale completo di LED da 36W - 3.500 lumen con reattore dimmerabile DALI, durata 190810:50.000h, indice di Mac Adam 3, 3.000K.
	Apparecchio a platone a forma quadrata 420x420x90mm con ottica opale completo di LED da 48W - 4.970 lumen con reattore dimmerabile DALI, durata 190810:50.000h, indice di Mac Adam 3, 3.000K.
	Apparecchio a platone a forma rettangolare con diffusore in policarbonato opale completo di LED da 16W - 1.800 lumen
	Apparecchio a platone ad elevata protezione IP65 con diffusore in policarbonato completo di LED da 26W - 3.000 lumen
	Apparecchio a platone ad elevata protezione IP65 con diffusore in policarbonato completo di LED da 49W - 5.600 lumen
	Apparecchio ad incasso a forma quadrata con ottica opale completo di LED da 41W - 3.950 lumen con reattore dimmerabile DALI, durata 190810:50.000h, indice di Mac Adam 3, 3.000K.



COMUNE DI TOLMEZZO
 PROVINCIA DI UDINE
 AZIENDA PUBBLICA DI SERVIZI ALLA PERSONA
 DELLA CARNIA "SAN LUIGI SCROSOPPI"



LAVORI POR FESR 2014-2020.
 INTERVENTO DI EFFICIENTAMENTO
 ENERGETICO PRESSO LA SEDE DELL' A.S.P.
 DELLA CARNIA "SAN LUIGI SCROSOPPI"

PROGETTO DEFINITIVO-ESECUTIVO
 CUP: D35116000120004 - CIG: 744007501F

 VITre studio S.r.l. Società di Ingegneria <small>Via San Marco 31 - 33014 Tolmezzo (UD) - Tel. 0432/27174 - 0432/27175 - 0432/27176 C.A.P. 33014 - P.I. 09487020364 - N° REA 452782 - C.A. Soc. € 5.000,00 Sede IT: Via di Roma 77b - 33014 Tolmezzo (UD) - Tel. 0432/27174 - 0432/27175 - 0432/27176 Sede IT: Via di Roma 77b - 33014 Tolmezzo (UD) - Tel. 0432/27174 - 0432/27175 - 0432/27176 e-mail: gare@vitrestudio.com - www.vitrestudio.com</small>	Studio Tecnici Associati di Perin & Tolusso <small>Via S. Eusebio 10 - 33014 Tolmezzo (UD) - Tel. 0432/27174 - 0432/27175 - 0432/27176 C.A.P. 33014 - P.I. 09487020364 - N° REA 452782 - C.A. Soc. € 5.000,00 Sede IT: Via di Roma 77b - 33014 Tolmezzo (UD) - Tel. 0432/27174 - 0432/27175 - 0432/27176 Sede IT: Via di Roma 77b - 33014 Tolmezzo (UD) - Tel. 0432/27174 - 0432/27175 - 0432/27176 e-mail: gare@vitrestudio.com - www.vitrestudio.com</small>
---	--

STATO DI PROGETTO APPARECCHI ILLUMINANTI ZONE COMUNI PIANO PRIMO	TAVOLA: EE.10 DATA: Dicembre 2017 Scala 1:100
---	--