

# Studio Tecnico Cossalter

Dott. ing.  
Cossalter Mauro

PROGETTAZIONI CIVILI ED INDUSTRIALI  
IMPIANTI MECCANICI, ELETTRICI E PREVENZIONE INCENDI

33028 TOLMEZZO  
Via Lequio, 1  
Tel. 0433/40453

Indirizzo e-mail  
[cossalter.mauro@libero.it](mailto:cossalter.mauro@libero.it)

Codice fisc. e P. I.V.A.  
CSSMRA66L04A757Y  
01513900306

Regione Autonoma Friuli Venezia Giulia

Provincia di Udine

Comune di Tolmezzo

## Committente:

AZIENDA PUBBLICA DI SERVIZI ALLA PERSONA  
DELLA CARNIA "SAN LUIGI SCROSOPPI"  
VIA MORGAGNI, 5  
33028 TOLMEZZO (UD)

**IE.11**

### OGGETTO:

DIRI - Dichiarazione Rispondenza Impianti elettrici  
ai sensi del decreto 22 gennaio 2008 n°37, art.7

### OGGETTO ELABORATO:

IMPIANTI ELETTRICI  
QUADRI ELETTRICI  
ZONA LAVANDERIA/SPOGLIATOI-ALA SUD

SCALA: 1:---

DATA: 17.08.2016

AGGIORN.:

N° PRAT.: 45/2015

FILE

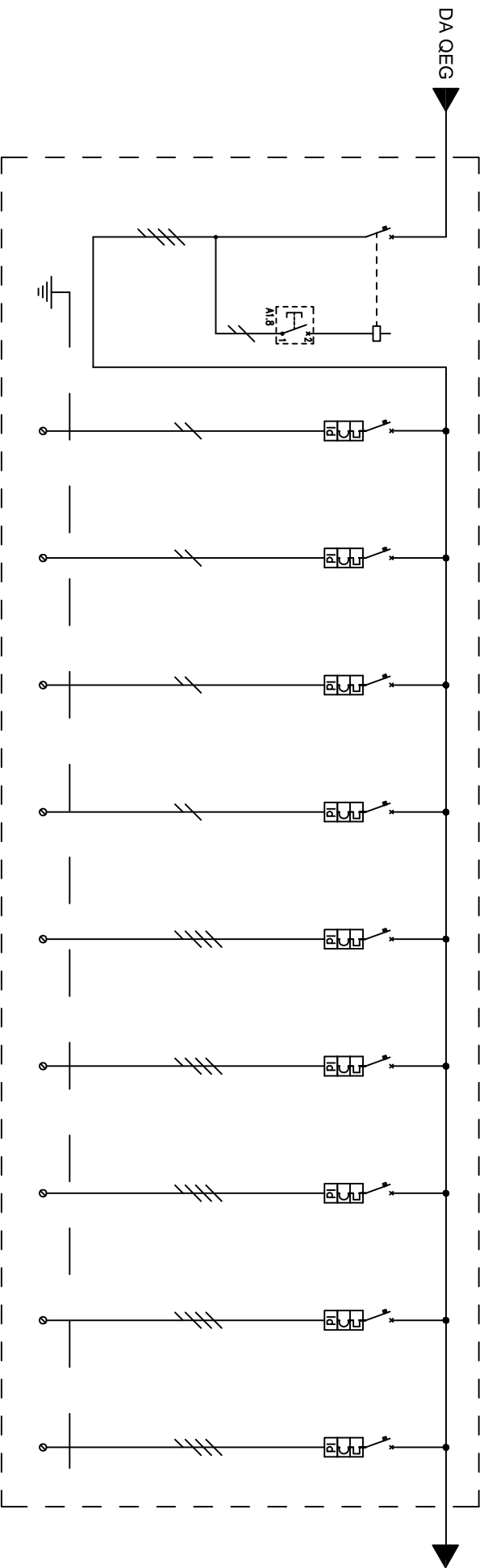
Il Progettista  
ing. Mauro Cossalter

Timbro

**CARATTERISTICHE PRINCIPALI DEL QUADRO ELETTRICO**  
**Q-AS-PS-2 - QUADRO CUCINA**

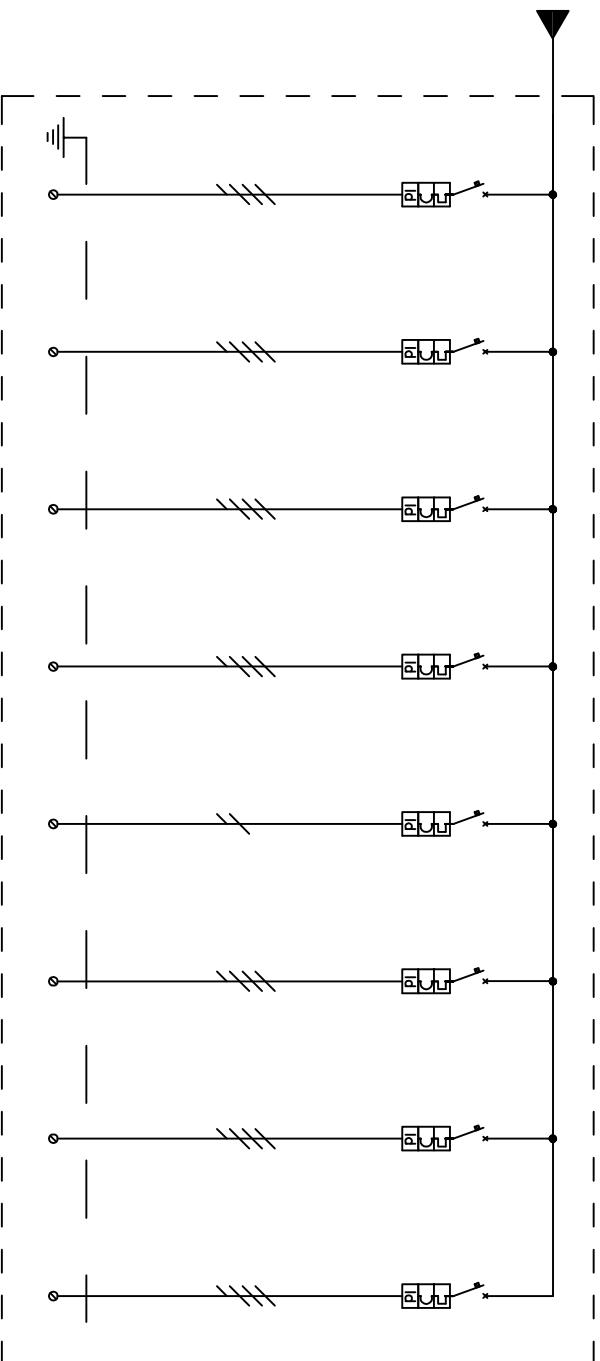
TENSIONE NOMINALE	230/400V TRIFASE
QUADRO DERIVAZIONE	Q-AC-PT-1
TIPOLOGIA ALIMENTAZIONE	SINGOLA
MODALITA' INSTALLAZIONE	ESTERNO A PARETE
SIGLA QUADRO	Q-AS-PS-2
INDIVIDUAZIONE ZONA	ALA SUD - PIANO SCANTINATO
INDIVIDUAZIONE LOCALE	FILTRO

SIGLA QUADRO	DATA	FOGLIO
<b>Q-AS-PS-2</b>	<b>17-08-2016</b>	<b>01</b>
TITOLO	SCALA	TOT. FOGLI
<b>QUADRO CUCINA</b>	<b>/</b>	<b>03</b>



TIPO UTENZA	GENERALE QUADRO	ROMA SPANNO	LINEA LUCE GAS	ALIMENTATORI MASNETTI PORTE	FRIGO	ABBATTITORI	PRESE CEE SX	PRESE CEE DX	PRESE CEE SQUADRIANDE	FORNO 1	FORNO 2
CIRCUITO N°	1	BTICINO	1.1	1.2	1.3	1.4	1.5	1.6	1.7	1.8	1.9
COSTRUTTORE	BTICINO	BTICINO	BTICINO	BTICINO	BTICINO	BTICINO	BTICINO	BTICINO	BTICINO	BTICINO	BTICINO
TIPO	F74/100N	F80T2	GAB813AC16	GAB813AC16	GAB813AC25	GAB813AC16	FN84C25/G43AC32	FN84C25/G43AC32	FN84C25/G43AC32	FN84C32/G43AC32	FN84C32/G43AC32
POLI	4	2	2	2	2	2	4	4	4	4	4
CORRENTE NOM. In	100	16	16	16	25	16	25	25	25	32	32
CORR. DIFFER. Id		0.03	0.03	0.03	0.03	0.03	0.03	0.03	0.03	0.03	0.03
POTERE CONTOCIRCUITO kn			4.5	4.5	4.5	4.5	6	6	6	6	6
TIPO DI LINEA			FG7OR	FROR	FG7OR	FG7OR	FG7OR	FG7OR	FG7OR	FG7OR	FG7OR
SEZ. LINEA (mmq)			3X2.5	3X1.5	2X4	2X4	4X6	4X6	4X6	5X6	5X6

SIGLA QUADRO	DATA	FOGLIO
<b>Q-AS-PS-2</b>	<b>17-08-2016</b>	<b>02</b>
TITOLO	SCALA	TOT. FOGLI
<b>QUADRO CUCINA</b>	/	<b>03</b>



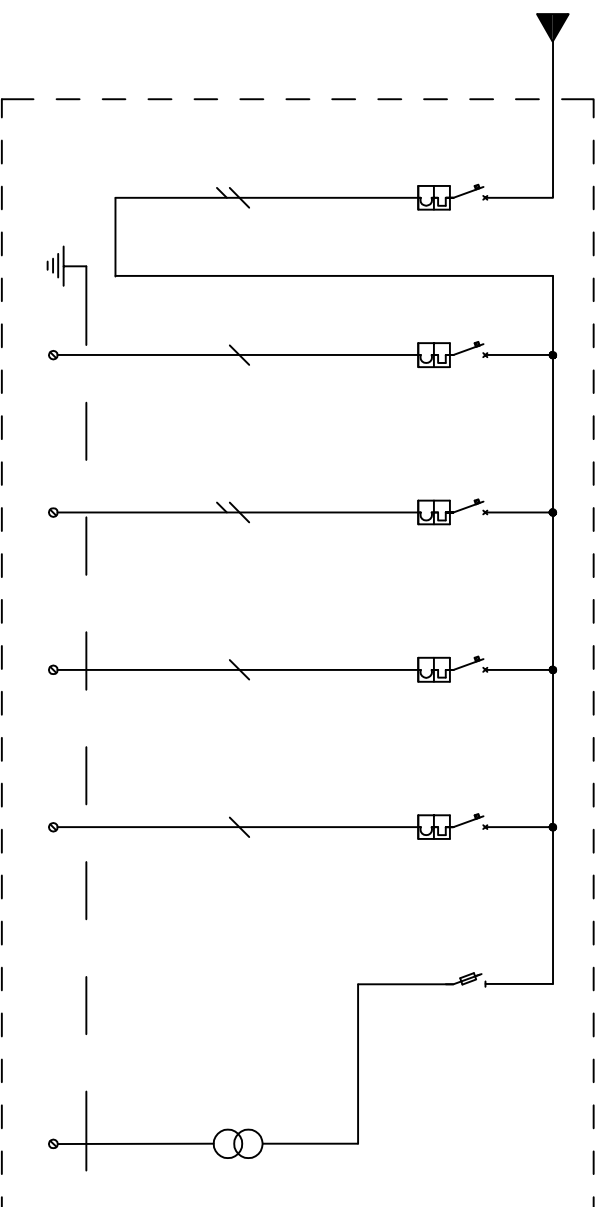
TIPO UTENZA	LAVASTOVIGLIE 3	PRESE CEE EX LAVASTOV	SCORIA	CAPPA ASPIRAZIONE FORNO 2	ACCESSI	LAVASTOVIGLIE	LAMPENTOLE	CIUCOPASTA PASTIRA ELETTRICA
CIRCUITO N°	1.10	1.11	1.12	1.13	1.14	1.15	1.16	1.17
COSTRUTTORE	BTICINO	BTICINO	BTICINO	BTICINO	BTICINO	BTICINO	BTICINO	BTICINO
TIPO	FN84C25/643AC63	FN84C25/643AC32	FN84C40/643AC63	FN84C25/643AC32	GAB813AC6	FN84C63/643AC63	FN84C50/643AC63	FN84C40/643AC63
POLI	4	2	4	4	2	4	4	4
CORRENTE NOM. In	25	25	40	25	6	63	50	40
CORR. DIFFER. Id	0.03	0.03	0.03	0.03	0.03	0.03	0.03	0.03
POTERE CARICO CIRCUITO In KA	6	6	6	6	4.5	6	6	6
TIPO DI LINEA	FG70R	FG70R	FG70R	FG70R	FR0R	FG70R	FG70R	FG70R
SEZ. LINEA (mmq)	4X6	4X6		4X6	3X1.5	5X16	5X10	5X10

SIGLA QUADRO	Q-AS-PS-2	DATA	17-08-2016	FOGLIO	03
TITOLO	QUADRO CUCINA	SCALA	/	TOT. FOGLI	03

**CARATTERISTICHE PRINCIPALI DEL QUADRO ELETTRICO**  
**Q-AS-PS-3 - QUADRO ILLUMINAZIONE**

TENSIONE NOMINALE	230V MONOFASE
QUADRO DERIVAZIONE	Q-AS-PS-2
TIPOLOGIA ALIMENTAZIONE	SINGOLA
MODALITA' INSTALLAZIONE	ESTERNO A PARETE
SIGLA QUADRO	Q-AS-PS-3
INDIVIDUAZIONE ZONA	ALA SUD - PIANO SCANTINATO
INDIVIDUAZIONE LOCALE	CUCINA

SIGLA QUADRO	DATA	FOGLIO
<b>Q-AS-PS-3</b>	<b>17-08-2016</b>	<b>01</b>
TITOLO	SCALA	TOT. FOGLI
<b>QUADRO ILLUMINAZIONE</b>	<b>/</b>	<b>02</b>



TIPO UTENZA	GENERALE QUADRO	LUCE ACCENSIONE 1	LUCE ACCENSIONE 2	LUCE ACCENSIONE 3	LUCE ACCENSIONE 4	FUSIBILE	TRASFORMATORE
CIRCUITO N°	1	1.1	1.2	1.3	1.4	1.5	1.5.1
COSTRUTTORE	MERLIN GERIN	AVE	ABB	AVE	AVE	ABB	ABB
TIPO	MULTI9	S301XS	SN201L	S301XS	S301XS	E31	TM15/24
POLI	2	1	2	1	1		
CORRENTE NOM. In	16	5	10	5	5		
CORR. DIFFER. Id							
POTERE CARICORRUBITO In KA	6	3	4.5	3	3		
TIPO DI LINEA		N07V-K	N07V-K	N07V-K	N07V-K		N07V-K
SEZ. LINEA (mmq)		2X(1X1.5)+1GVI.5	2X(1X1.5)+1GVI.5	2X(1X1.5)+1GVI.5	2X(1X1.5)+1GVI.5		2X(1X1.5)

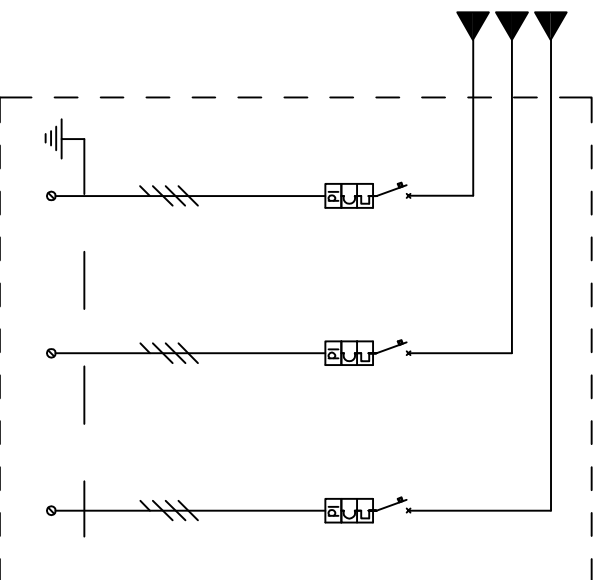
SIGLA QUADRO	DATA	FOGLIO
<b>Q-AS-PS-3</b>	<b>17-08-2016</b>	<b>02</b>
TITOLO	SCALA	TOT. FOGLI
<b>QUADRO ILLUMINAZIONE</b>	/	<b>02</b>

**CARATTERISTICHE PRINCIPALI DEL QUADRO ELETTRICO**  
**Q-AS-PS-4 - QUADRO CELLE**

TENSIONE NOMINALE	230/400V TRIFASE
QUADRO DERIVAZIONE	Q-AC-PT-2
TIPOLOGIA ALIMENTAZIONE	TRIPLA
MODALITA' INSTALLAZIONE	ESTERNO A PARETE
SIGLA QUADRO	Q-AS-PS-4
INDIVIDUAZIONE ZONA	ALA SUD - PIANO SCANTINATO
INDIVIDUAZIONE LOCALE	CUCINA

SIGLA QUADRO	DATA	FOGLIO
<b>Q-AS-PS-4</b>	<b>17-08-2016</b>	<b>01</b>
TITOLO	SCALA	TOT. FOGLI
<b>QUADRO CELLE</b>	<b>/</b>	<b>02</b>

**(Q-AS-PS-4) QUADRO CELLE FRIGO**  
 Circuito 220/380V 50-Hz Monofase/Triphase



TIPO UTENZA	CELLA BASSA TEMPERATURA	CELLA CARNE	CELLA VERDURA
CIRCUITO N°	1	2	3
COSTRUTTORE	BTICINO	BTICINO	BTICINO
TIPO	GABB43AC16	GABB43AC16	GABB43AC16
POLI	4	4	4
CORRENTE NOM. In	16	16	16
CORR. DIFFER. Id	0.03	0.03	0.03
POTERE CORRENTECIRCUITO In KA	4.5	4.5	4.5
TIPO DI LINEA	N07V-K	N07V-K	N07V-K
SEZ. LINEA (mmq)	3X(1x2.5)+1X(1x2.5)+1Ø2.5	3X(1x2.5)+1X(1x2.5)+1Ø2.5	3X(1x2.5)+1X(1x2.5)+1Ø2.5

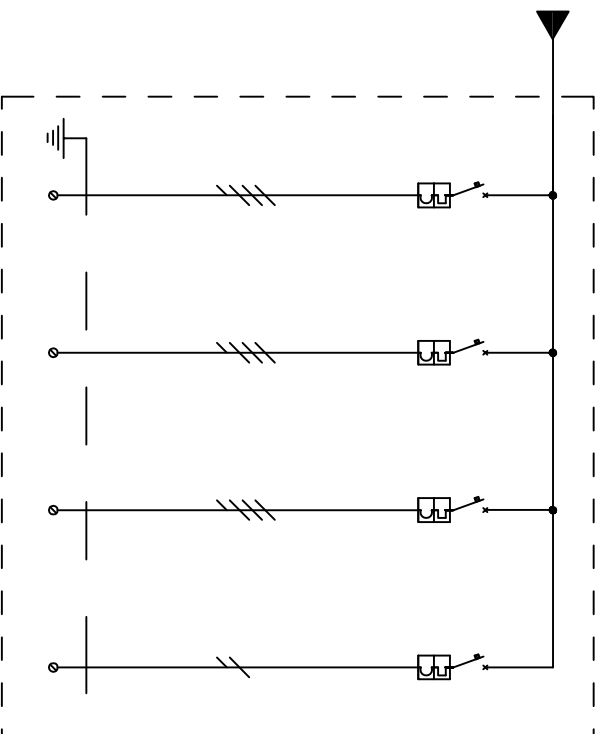
SIGLA QUADRO	DATA	FOGLIO
<b>Q-AS-PS-4</b>	<b>17-08-2016</b>	<b>02</b>
TITOLO	SCALA	TOT. FOGLI
<b>QUADRO CELLE</b>	/	<b>02</b>



**CARATTERISTICHE PRINCIPALI DEL QUADRO ELETTRICO**  
**Q-AS-PS-5 - QUADRO PRESE CEE**

TENSIONE NOMINALE	230/400V TRIFASE
QUADRO DERIVAZIONE	Q-AS-PS-2
TIPOLOGIA ALIMENTAZIONE	SINGOLA
MODALITA' INSTALLAZIONE	ESTERNO A PARETE
SIGLA QUADRO	Q-AS-PS-5
INDIVIDUAZIONE ZONA	ALA SUD - PIANO SCANTINATO
INDIVIDUAZIONE LOCALE	CUCINA

SIGLA QUADRO	DATA	FOGLIO
<b>Q-AS-PS-5</b>	<b>17-08-2016</b>	<b>01</b>
TITOLO	SCALA	TOT. FOGLI
<b>QUADRO PRESE CEE</b>	<b>/</b>	<b>02</b>



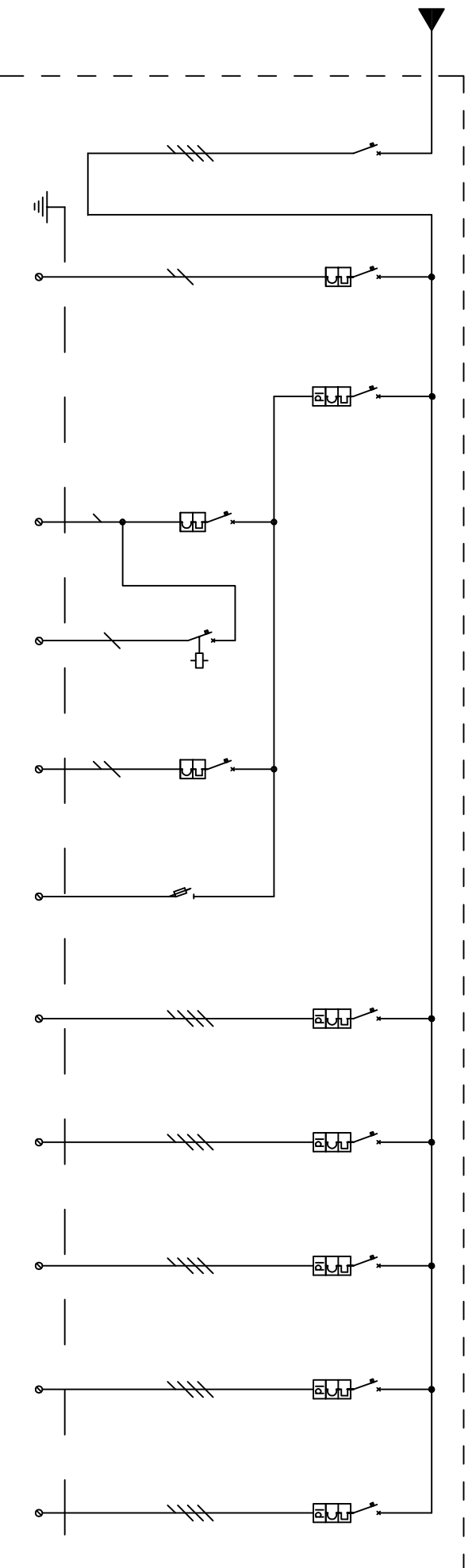
TIPO UTENZA	ALIMENTAZIONE FM	ALIMENTAZIONE FM	ALIMENTAZIONE FM	ALIMENTAZIONE FM
PRESA CEE 380	PRESA CEE 380	PRESA CEE 380	PRESA CEE 380	CAPPA ASPIRAZIONE
CIRCUITO N°	1	2	3	4
COSTRUTTORE	HAGER	HAGER	SCHNEIDER	HAGER
TIPO	MVN 432	MVN 432	C40A	MVN 510
POLI	4	4	4	2
CORRENTE NOM. In	32	32	40	10
CORR. DIFFER. Id				
POTERE CIRCUITOPROTEZIONE In	4.5	4.5	4.5	4.5
TIPO DI LINEA	NO7V-K	NO7V-K	NO7V-K	FG70R
SEZ. LINEA (mmq)	3X(1x4)+1X(1x4)+10M	3X(1x4)+1X(1x4)+10M	3X(1x6)+1X(1x6)+10M	3X2.5

SIGLA QUADRO	DATA	FOGLIO
<b>Q-AS-PS-5</b>	<b>17-08-2016</b>	<b>02</b>
TITOLO	SCALA	TOT. FOGLI
<b>QUADRO PRESE CEE</b>	/	<b>02</b>

**CARATTERISTICHE PRINCIPALI DEL QUADRO ELETTRICO**  
**Q-LS-PS-6 - QUADRO LAVANDERIA**

TENSIONE NOMINALE	230/400V TRIFASE
QUADRO DERIVAZIONE	Q-AC-PT-1
TIPOLOGIA ALIMENTAZIONE	SINGOLA
MODALITA' INSTALLAZIONE	ESTERNO A PARETE
SIGLA QUADRO	Q-LS-PS-6
INDIVIDUAZIONE ZONA	LAVANDERIA/SPOGLIATOI - PIANO SCANT.
INDIVIDUAZIONE LOCALE	LAVANDERIA

SIGLA QUADRO	DATA	FOGLIO
<b>Q-LS-PS-6</b>	<b>17-08-2016</b>	<b>01</b>
TITOLO	SCALA	TOT. FOGLI
<b>QUADRO LAVANDERIA</b>	<b>/</b>	<b>02</b>



TIPO UTENZA	GENERALE QUADRO	ALIMENTAZIONE QUADRO SPROLATORI Q-LS-PS-7		LUCE LOCALE	RELE' ACCENSIONE	PRESE LOCALE	EMERGENZE	ASCIUGATRICE ZANUSSI	ASCIUGATRICE MIELE	PRESE CEE 1	PRESE CEE 2	PRESE CEE 3
CIRCUITO N°	1	1.1	1.2	1.2.1	1.2.1.1	1.2.2	1.2.3	1.3	1.4	1.5	1.6	1.7
COSTRUTTORE	BTICINO	BTICINO	BTICINO	BTICINO	BTICINO	BTICINO	BTICINO	BTICINO	BTICINO	BTICINO	BTICINO	BTICINO
TIPO	F74N/125N	F82/25	F82/25-0823/32	F82/10	FP14/230	F82/16	F331N	F84/40-043/63AC	F84/63-043/63AC	G8843/16AC	G8843/16AC	G8843/16AC
POLI	4	2	2	2	1	2	2	4	4	4	4	4
CORRENTE NOM. In	125	25	25	10	16	16	20	40	63	16	16	16
CORR. DIFFER. Id A			0.03					0.03	0.03	0.03	0.03	0.03
POIENE CORTOCIRCUITO Icm kA		6	6	6		6		6	6	6	6	6
TIPO DI LINEA	NO7V-K	NO7V-K	NO7V-K	NO7V-K	NO7V-K	NO7V-K	NO7V-K	NO7V-K	NO7V-K	NO7V-K	NO7V-K	NO7V-K
SEZ. LINEA (mmq)	2X(1X4)+1GV4			1X(1X2.5)+1GV2.5	1X(1X2.5)	2X(1X4)+1GV4	2X(1X1.5)+1GV1.5	3X(1X6)+1X(1X6)+1X6	3X(1X10)+1X(1X10)+1X10	3X(1X2.5)+1X(1X2.5)+1X2.5	3X(1X2.5)+1X(1X2.5)+1X2.5	3X(1X2.5)+1X(1X2.5)+1X2.5

SIGLA QUADRO		DATA	FOGLIO
Q-LS-PS-6		17-08-2016	02
TITOLO		SCALA	TOT. FOGLI
QUADRO LAVANDERIA		/	02