

# Studio Tecnico Cossalter

Dott. ing.  
Cossalter Mauro

PROGETTAZIONI CIVILI ED INDUSTRIALI  
IMPIANTI MECCANICI, ELETTRICI E PREVENZIONE INCENDI

33028 TOLMEZZO  
Via Lequio, 1  
Tel. 0433/40453

Indirizzo e-mail  
[cossalter.mauro@libero.it](mailto:cossalter.mauro@libero.it)

Codice fisc. e P. I.V.A.  
CSSMRA66L04A757Y  
01513900306

Regione Autonoma Friuli Venezia Giulia

Provincia di Udine

Comune di Tolmezzo

## Committente:

AZIENDA PUBBLICA DI SERVIZI ALLA PERSONA  
DELLA CARNIA "SAN LUIGI SCROSOPPI"  
VIA MORGAGNI, 5  
33028 TOLMEZZO (UD)

## IE.10

OGGETTO:  
DIRI - Dichiarazione Rispondenza Impianti elettrici  
ai sensi del decreto 22 gennaio 2008 n°37, art.7

OGGETTO ELABORATO:  
IMPIANTI ELETTRICI  
QUADRI ELETTRICI  
BLOCCO C

SCALA: 1:---

DATA: 17.08.2016

AGGIORN.:

N° PRAT.: 45/2015

FILE

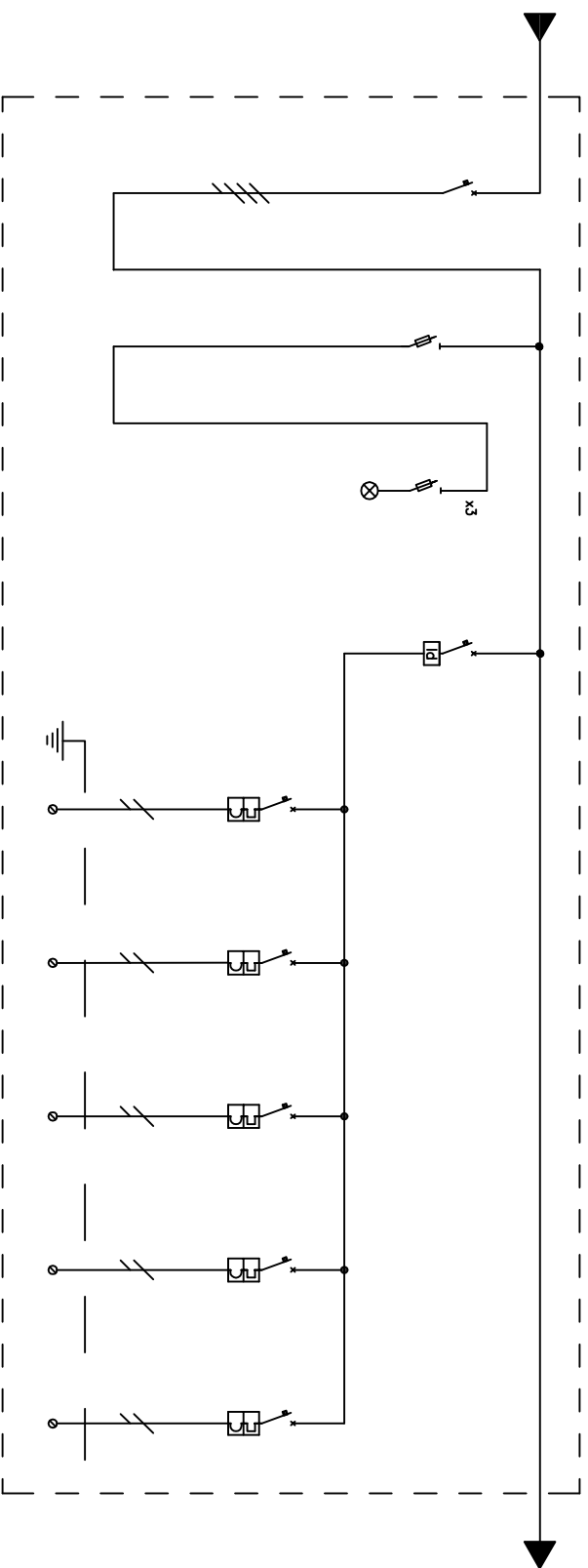
Il Progettista  
ing. Mauro Cossalter

Timbro

**CARATTERISTICHE PRINCIPALI DEL QUADRO ELETTRICO**  
**Q-BC-PS-1 - QUADRO FORZA MOTRICE**

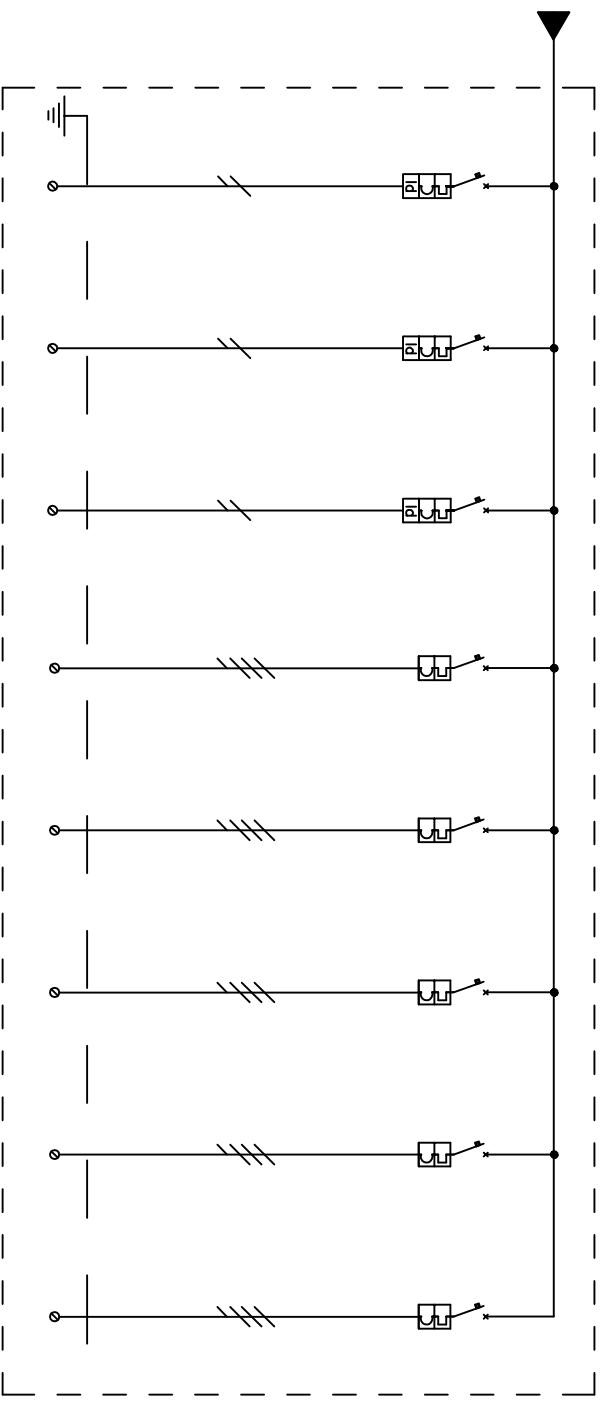
|                         |                             |
|-------------------------|-----------------------------|
| TENSIONE NOMINALE       | 230/400V TRIFASE            |
| QUADRO DERIVAZIONE      | Q-AC-PT-1                   |
| TIPOLOGIA ALIMENTAZIONE | SINGOLA                     |
| MODALITA' INSTALLAZIONE | ESTERNO A PARETE            |
| SIGLA QUADRO            | Q-BC-PS-1                   |
| INDIVIDUAZIONE ZONA     | BLOCCO C - PIANO SCANTINATO |
| INDIVIDUAZIONE LOCALE   | CORRIDOIO                   |

|                             |                   |            |
|-----------------------------|-------------------|------------|
| SIGLA QUADRO                | DATA              | FOGLIO     |
| <b>Q-BC-PS-1</b>            | <b>17-08-2016</b> | <b>01</b>  |
| TITOLO                      | SCALA             | TOT. FOGLI |
| <b>QUADRO FORZA MOTRICE</b> | <b>/</b>          | <b>03</b>  |



| TIPO UTENZA             | GENERALE QUADRO | FUSIBILE  | SPE FUNZIONAMENTO | GENERALE PRESE PIANO SCANTINATO | PRESE SPOGLIATOI | PRESE PALESTRA | PRESE CORRIDOI | PRESE AMBULATORI | GENTI/ANTICENDIO CENTR./SEMPLAZIONE |
|-------------------------|-----------------|-----------|-------------------|---------------------------------|------------------|----------------|----------------|------------------|-------------------------------------|
| CIRCUITO N°             | 1               |           |                   | 1.1                             | 1.1.1            | 1.1.2          | 1.1.3          | 1.1.4            | 1.1.5                               |
| COSTRUTTORE             | BTICINO         | LEGRAND   | BTICINO           | BTICINO                         | BTICINO          | BTICINO        | BTICINO        | BTICINO          | BTICINO                             |
| TIPO                    | F7AN/100        | IEC 289-2 | F4QR              | G743/40AC                       | F810N/16         | F810N/16       | F810N/16       | F810N/16         | F810N/16                            |
| POLI                    | 4               |           |                   | 4                               | 2                | 2              | 2              | 2                | 2                                   |
| CORRENTE NOM. In        |                 | 100       |                   | 40                              | 16               | 16             | 16             | 16               | 16                                  |
| CORR. DIFFER. Id        |                 |           |                   | 0.03                            |                  |                |                |                  |                                     |
| POTERE CARICORRUBITO In |                 |           |                   |                                 | 4.5              | 4.5            | 4.5            | 4.5              | 4.5                                 |
| TIPO DI LINEA           |                 |           |                   |                                 | N07V-K           | N07V-K         | N07V-K         | N07V-K           | N07V-K                              |
| SEZ. LINEA (mmq)        |                 |           |                   |                                 | 2X(1x4)+1G4      | 2X(1x4)+1G4    | 2X(1x4)+1G4    | 2X(1x4)+1G4      | 2X(1x4)+1G4                         |

|              |                      |       |            |            |    |
|--------------|----------------------|-------|------------|------------|----|
| SIGLA QUADRO | Q-BC-PS-1            | DATA  | 17-08-2016 | FOGLIO     | 02 |
| TITOLO       | QUADRO FORZA MOTRICE | SCALA | /          | TOT. FOGLI | 03 |



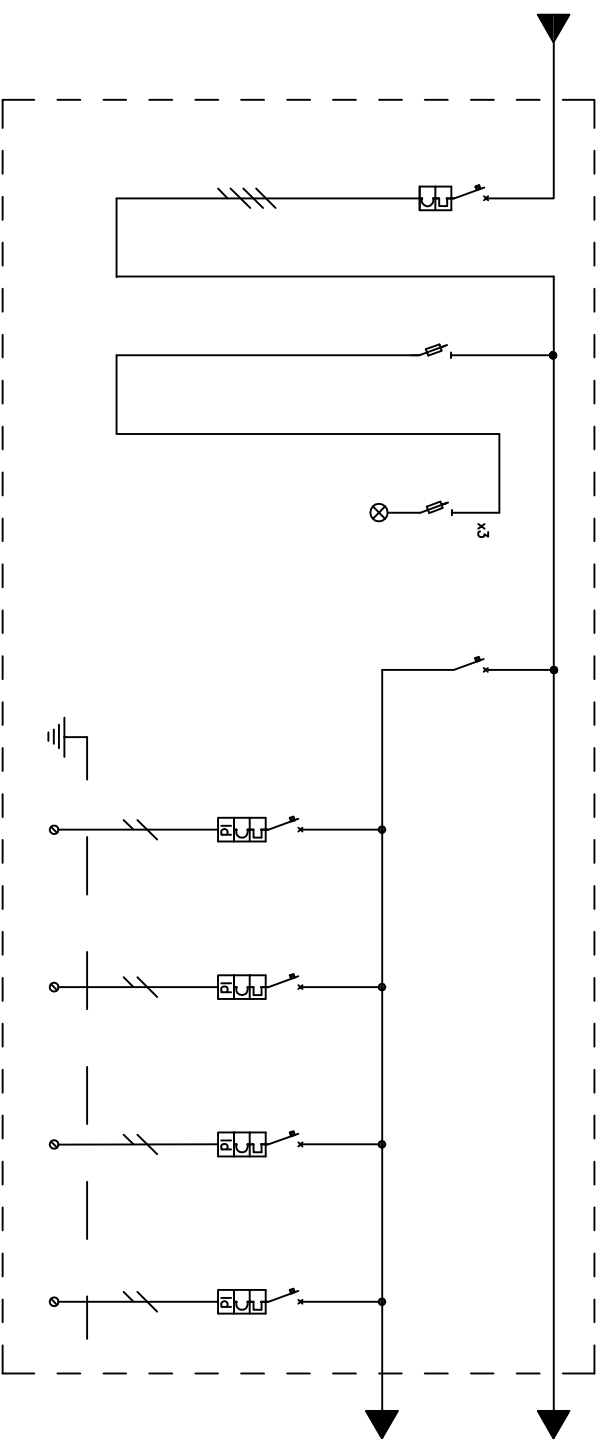
| TIPO UTENZA                | ALIMENTAZIONE QUADRO<br>QUADRO PALESTRA<br>Q-BC-PS-8 | CENTRALINO TV   | CENTRALINA INCENDIO | ALIMENTAZIONE QUADRO<br>PIANO TERRA<br>Q-BC-PT-2 | ALIMENTAZIONE QUADRO<br>PIANO PRIMO<br>Q-BC-P1-2 | ALIMENTAZIONE QUADRO<br>PIANO SECONDO<br>Q-BC-P2-2 | ALIMENTAZIONE QUADRO<br>PIANO TERZO<br>Q-BC-P3-2 | ALIMENTAZIONE QUADRO<br>PIANO QUARTO<br>Q-BC-P4-2 |
|----------------------------|--|-----------------|---------------------|--|--|--|--|---|
| CIRCUITO N°                | 1.2  | 1.3             | 1.4                 | 1.5  | 1.6  | 1.7  | 1.8  | 1.9   |
| COSTRUTTORE                | BTICINO  | BTICINO         | BTICINO             | BTICINO  | BTICINO  | BTICINO  | BTICINO  | BTICINO   |
| TIPO                       | G8813A/25AC  | G8813A/10AC     | G8813A/16AC         | F84A/25  | F84A/32  | F84A/32  | F84A/32  | F84A/32   |
| POU                        | 2  | 2               | 2                   | 4  | 4  | 4  | 4  | 4   |
| CORRENTE NOM. In           | 25   | 10              | 16                  | 25   | 32   | 32   | 32   | 32  |
| CORR. DIFFER. Id           | 0.03   | 0.03            | 0.03                |  |  |  |  |   |
| POTERE CORRENTECORRITTO In | 4.5  | 4.5             | 4.5                 | 4.5  | 4.5  | 4.5  | 4.5  | 4.5   |
| TIPO DI LINEA              | N07V-K   | N07V-K          | N07V-K              | N07V-K   | N07V-K   | N07V-K   | N07V-K   | N07V-K  |
| SEZ. LINEA (mmq)           | 2X(1x4)+1G4  | 2X(1x2.5)+1G2.5 | 2X(1x2.5)+1G2.5     | 4X(1x6)+1G6                                      | 4X(1x10)+1G10                                    | 4X(1x10)+1G10                                      | 4X(1x10)+1G10                                    | 4X(1x10)+1G10                                     |

|                             |                   |
|-----------------------------|-------------------|
| SIGLA QUADRO                | DATA              |
| <b>Q-BC-PS-1</b>            | <b>17-08-2016</b> |
| TITOLO                      | FOGLIO            |
| <b>QUADRO FORZA MOTRICE</b> | <b>03</b>         |
| SCALA                       | TOT. FOGLI        |
| /                           | <b>03</b>         |

**CARATTERISTICHE PRINCIPALI DEL QUADRO ELETTRICO**  
**Q-BC-PS-2 - QUADRO ILLUMINAZIONE**

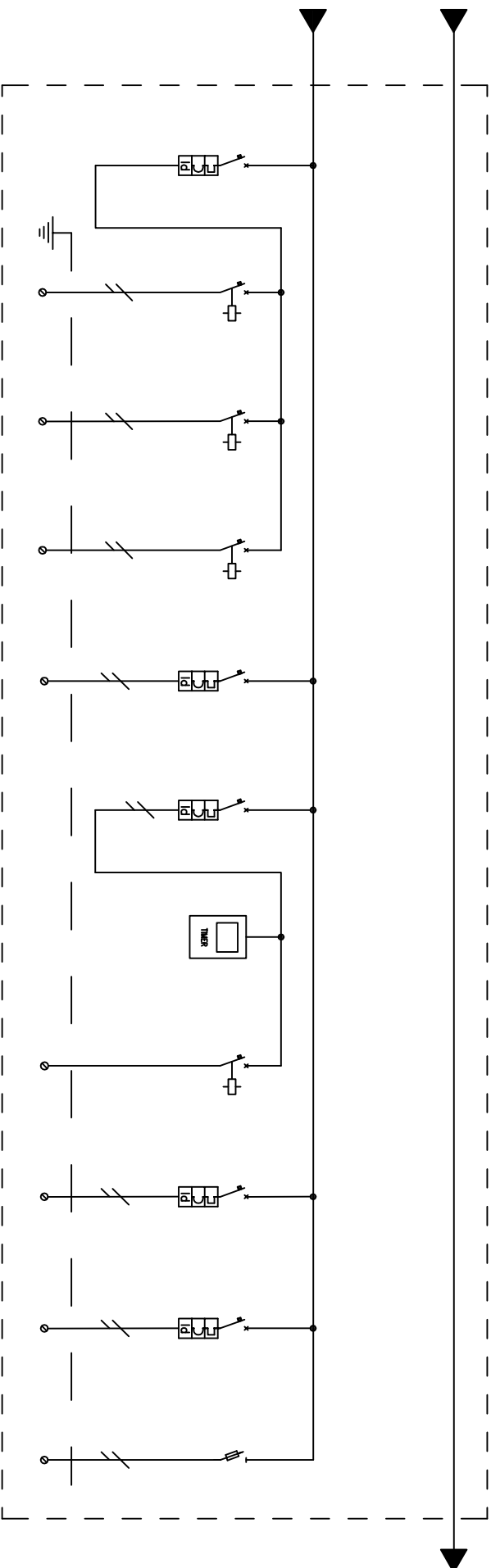
|                         |                             |
|-------------------------|-----------------------------|
| TENSIONE NOMINALE       | 230/400V TRIFASE            |
| QUADRO DERIVAZIONE      | Q-AC-PT-2                   |
| TIPOLOGIA ALIMENTAZIONE | SINGOLA                     |
| MODALITA' INSTALLAZIONE | ESTERNO A PARETE            |
| SIGLA QUADRO            | Q-BC-PS-2                   |
| INDIVIDUAZIONE ZONA     | BLOCCO B - PIANO SCANTINATO |
| INDIVIDUAZIONE LOCALE   | CORRIDOIO                   |

|                             |                   |            |
|-----------------------------|-------------------|------------|
| SIGLA QUADRO                | DATA              | FOGLIO     |
| <b>Q-BC-PS-2</b>            | <b>17-08-2016</b> | <b>01</b>  |
| TITOLO                      | SCALA             | TOT. FOGLI |
| <b>QUADRO ILLUMINAZIONE</b> | <b>/</b>          | <b>04</b>  |



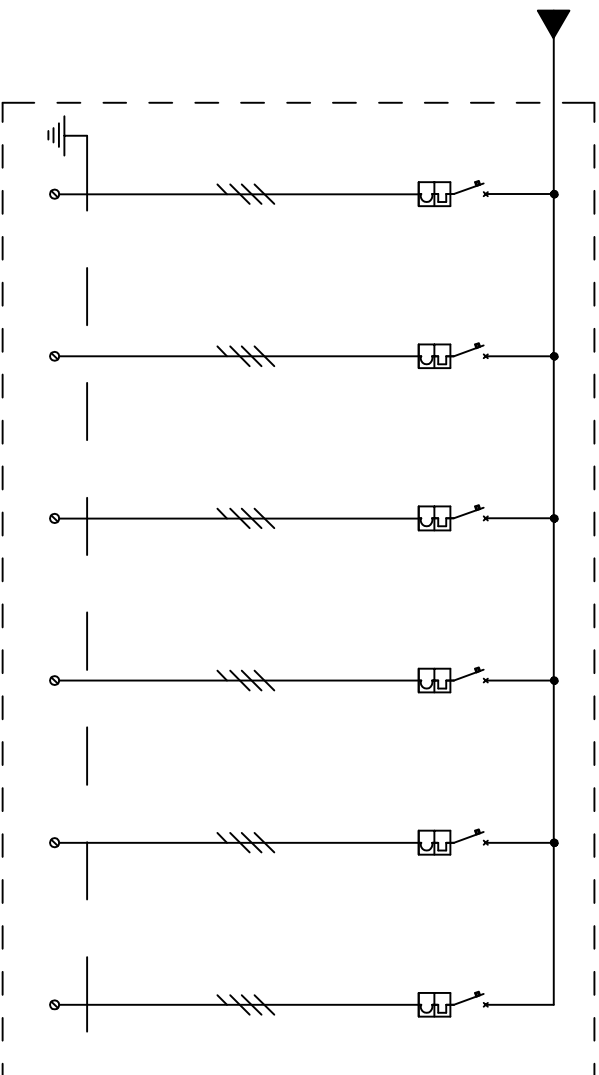
| TIPO UTENZA                 | GENERALE QUADRO | FUSIBILE  | SPE FUNZIONAMENTO | GENERALE ILLUMINAZIONE PIANO SCAMINATO | LUCI SCALE ESTERNE BLOCCO C | CONTROLLO VARCHI | LUCI SPROGLIATORI | LUCI PALERSTRA  |
|-----------------------------|-----------------|-----------|-------------------|--|-----------------------------|------------------|-------------------|-----------------|
| CIRCUITO N°                 | 1               |           |                   | 1,1                                    | 1,1,1                       | 1,1,2            | 1,1,3             | 1,1,4           |
| COSTRUTTORE                 | BTICINO         | LEGRAND   | BTICINO           | BTICINO                                | BTICINO                     | BTICINO          | BTICINO           | BTICINO         |
| TIPO                        | F84/32          | IEC 269-2 | F40R              | F7AN/63                                | G8813A/10AC                 | G8813A/10AC      | G8813A/10AC       | G8813A/10AC     |
| POLI                        | 4               |           |                   | 4                                      | 2                           | 2                | 2                 | 2               |
| CORRENTE NOM. In            | 32              |           |                   | 63                                     | 10                          | 10               | 10                | 10              |
| CORR. DIFFER. Id A          |                 |           |                   |  | 0.03                        | 0.03             | 0.03              | 0.03            |
| POTERE CORICORRIGIUTO kn VA | 6               |           |                   |  | 4.5                         | 4.5              | 4.5               | 4.5             |
| TIPO DI LINEA               |                 |           |                   |  | N07V-K                      | N07V-K           | N07V-K            | N07V-K          |
| SEZ. LINEA (mmq)            |                 |           |                   |  | 2X(1X2,5)+1Ø2,5             | 2X(1X2,5)+1Ø2,5  | 2X(1X2,5)+1Ø2,5   | 2X(1X2,5)+1Ø2,5 |

|                             |                   |
|-----------------------------|-------------------|
| SIGLA QUADRO                | DATA              |
| <b>Q-BC-PS-2</b>            | <b>17-08-2016</b> |
| TITOLO                      | FOGLIO            |
| <b>QUADRO ILLUMINAZIONE</b> | <b>02</b>         |
| SCALA                       | TOT. FOGLI        |
| /                           | <b>04</b>         |



| TIPO UTENZA             | LUCI        | ACCENSIONE 1     | ACCENSIONE 2     | ACCENSIONE 3     | LUCI SERVIZI     | LUCI NOTTURNA | TIMER       | RELE NOTTURNE    | LUCI PORTICO-DEPOSITO | LUCI TUNNEL      | LUCI SICUREZZA FUSIBILE |
|-------------------------|-------------|------------------|------------------|------------------|------------------|---------------|-------------|------------------|-----------------------|------------------|-------------------------|
| CIRCUITO N°             | 1.1.5       | 1.1.5.1          | 1.1.5.2          | 1.1.5.3          | 1.1.6            | 1.1.7         |             | 1.1.7.1          | 1.1.8                 | 1.1.9            | 1.1.10                  |
| COSTRUTTORE             | BTICINO     | BTICINO          | BTICINO          | BTICINO          | BTICINO          | BTICINO       | GRASSLIN    | BTICINO          | BTICINO               | BTICINO          | LEGRAND                 |
| TIPO                    | G8813A/10AC | FP2A/230         | FP2A/230         | FP2A/230         | G8813A/10AC      | G8813A/10AC   | TALENTO 271 | FC2A2/220        | G8813A/10AC           | G8813A/10AC      | IEC 289-2               |
| POLI                    | 2           |                  |                  |                  | 2                | 2             |             | 2                | 2                     | 2                |                         |
| CORRENTE NOM. In        | 10          |                  |                  |                  | 10               | 10            |             | 20               | 10                    | 10               |                         |
| CORR. DIFFER. Id        | 0.03        |                  |                  |                  | 0.03             | 0.03          |             |                  | 0.03                  | 0.03             |                         |
| POTERE CORRECTORIO Icos | 4.5         |                  |                  |                  | 4.5              | 4.5           |             |                  | 4.5                   | 4.5              |                         |
| TIPO DI LINEA           |             | N07V-K           | N07V-K           | N07V-K           | N07V-K           |               |             | N07V-K           | N07V-K                | N07V-K           |                         |
| SEZ. LINEA (mmq)        |             | 2X(1X1.5)+1ØN1.5 | 2X(1X1.5)+1ØN1.5 | 2X(1X1.5)+1ØN1.5 | 2X(1X2.5)+1ØN2.5 |               |             | 2X(1X2.5)+1ØN2.5 | 2X(1X2.5)+1ØN2.5      | 2X(1X2.5)+1ØN2.5 | 2X(1X2.5)+1ØN2.5        |

|                      |            |            |
|----------------------|------------|------------|
| SIGLA QUADRO         | DATA       | FOGLIO     |
| Q-BC-PS-2            | 17-08-2016 | 03         |
| TITOLO               | SCALA      | TOT. FOGLI |
| QUADRO ILLUMINAZIONE | /          | 04         |



| TIPO UTENZA                | ALIMENTAZIONE QUADRO PIANO TERRA Q-BC-PT-1 | ALIMENTAZIONE QUADRO PIANO PRIMO Q-BC-P1-1 | ALIMENTAZIONE QUADRO PIANO SECONDO Q-BC-P2-1 | ALIMENTAZIONE QUADRO PIANO TERZO Q-BC-P3-1 | ALIMENTAZIONE QUADRO PIANO QUARTO Q-BC-P4-1 | RISERVA |
|----------------------------|--|--|--|--|---|---------|
| CIRCUITO N°                | 1.2  | 1.3  | 1.4  | 1.5  | 1.6   | 1.7     |
| COSTRUTTORE                | BTICINO                                    | BTICINO                                    | BTICINO                                      | BTICINO                                    | BTICINO                                     | BTICINO |
| TIPO                       | F84A/16                                    | F84A/16                                    | F84A/16                                      | F84A/16                                    | F84A/16                                     | F84A/16 |
| POLI                       | 4  | 4  | 4  | 4  | 4   | 4       |
| CORRENTE NOM. In           | 16   | 16   | 16   | 16   | 16  | 16      |
| CORR. DIFFER. Id A         |  |  |  |  |   |         |
| POTERE CORTECIRCUITO km kA | 4.5  | 4.5  | 4.5  | 4.5  | 4.5   | 4.5     |
| TIPO DI LINEA              | NO7V-K                                     | NO7V-K                                     | NO7V-K                                       | NO7V-K                                     | NO7V-K                                      |         |
| SEZ. LINEA (mmq)           | 4x(1x4)+1G/4                               | 4x(1x4)+1G/4                               | 4x(1x4)+1G/4                                 | 4x(1x4)+1G/4                               | 4x(1x4)+1G/4                                |         |

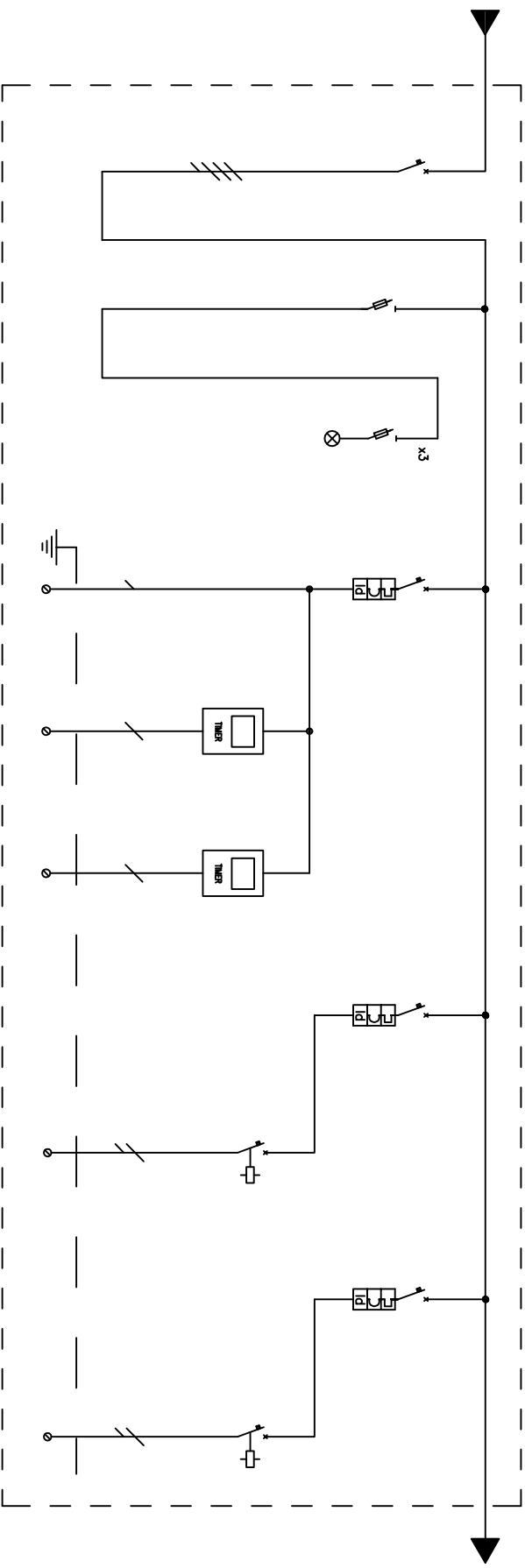
|                             |                   |            |
|-----------------------------|-------------------|------------|
| SIGLA QUADRO                | DATA              | FOGLIO     |
| <b>Q-BC-PS-2</b>            | <b>17-08-2016</b> | <b>04</b>  |
| TITOLO                      | SCALA             | TOT. FOGLI |
| <b>QUADRO ILLUMINAZIONE</b> | /                 | <b>04</b>  |



**CARATTERISTICHE PRINCIPALI DEL QUADRO ELETTRICO**  
**Q-BC-PS-3 - QUADRO RISCALDAMENTO**

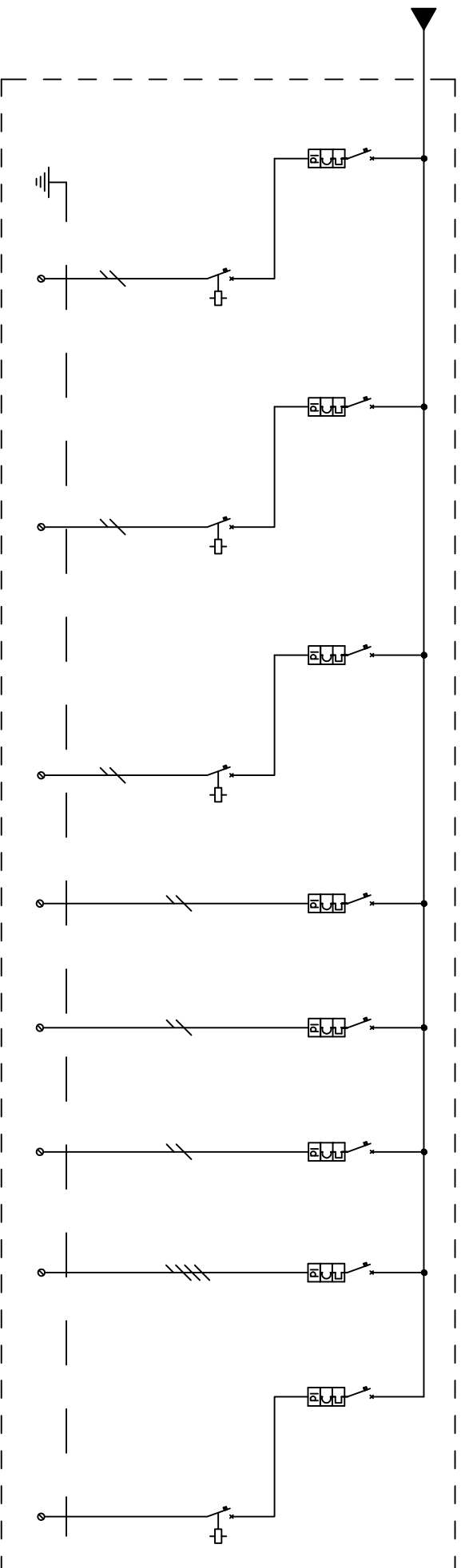
|                         |                             |
|-------------------------|-----------------------------|
| TENSIONE NOMINALE       | 230/400V TRIFASE            |
| QUADRO DERIVAZIONE      | Q-AC-PT-1                   |
| TIPOLOGIA ALIMENTAZIONE | SINGOLA                     |
| MODALITA' INSTALLAZIONE | ESTERNO A PARETE            |
| SIGLA QUADRO            | Q-BC-PS-3                   |
| INDIVIDUAZIONE ZONA     | BLOCCO C - PIANO SCANTINATO |
| INDIVIDUAZIONE LOCALE   | CORRIDOIO                   |

|                             |                   |            |
|-----------------------------|-------------------|------------|
| SIGLA QUADRO                | DATA              | FOGLIO     |
| <b>Q-BC-PS-3</b>            | <b>17-08-2016</b> | <b>01</b>  |
| TITOLO                      | SCALA             | TOT. FOGLI |
| <b>QUADRO RISCALDAMENTO</b> | <b>/</b>          | <b>03</b>  |



| TIPO UTENZA             | GENERALE QUADRO | FUSIBILE  | SPIE FUNZIONAMENTO | COMANDO TORRINI  | TIMER       | TIMER       | TORRINO 1   | RELE' COMANDO    | TORRINO 2   | RELE' COMANDO    |
|-------------------------|-----------------|-----------|--------------------|------------------|-------------|-------------|-------------|------------------|-------------|------------------|
| CIRCUITO N°             | 1               | LEGRAND   | BTICINO            | 1,1              | 1,1,1       | 1,1,2       | 1,2         | 1,2,1            | 1,3         | 1,3,1            |
| COSTRUTTORE             | BTICINO         | IEC 269-2 | BTICINO            | BTICINO          | GRASSLIN    | GRASSLIN    | BTICINO     | BTICINO          | BTICINO     | BTICINO          |
| TIPO                    | F7AN/100        |           | FAQR               | G8813A/10AC      | TALENTO 271 | TALENTO 271 | G8813A/10AC | FC2A2/230        | G8813A/10AC | FC2A2/230        |
| POU                     | 4               |           |                    | 2                |             |             | 2           | 2                | 2           | 2                |
| CORRENTE NOM. In        | 100             |           |                    | 10               |             |             | 10          | 20               | 10          | 20               |
| CORR. DIFFER. Id        |                 |           |                    | 0,03             |             |             | 0,03        |                  | 0,03        |                  |
| POTERE CORCORCARCITO kn |                 |           |                    | 4,5              |             |             | 4,5         |                  | 4,5         |                  |
| TIPO DI LINEA           |                 |           |                    | N07V-K           |             |             |             | N07V-K           |             | N07V-K           |
| SEZ. LINEA (mmq)        |                 |           |                    | 1X(1X2,5)+10X2,5 | 1X(1X2,5)   | 1X(1X2,5)   |             | 2X(1X2,5)+10X2,5 |             | 2X(1X2,5)+10X2,5 |

|              |                      |       |            |            |    |
|--------------|----------------------|-------|------------|------------|----|
| SIGLA QUADRO | Q-BC-PS-3            | DATA  | 17-08-2016 | FOGLIO     | 02 |
| TITOLO       | QUADRO RISCALDAMENTO | SCALA | /          | TOT. FOGLI | 03 |



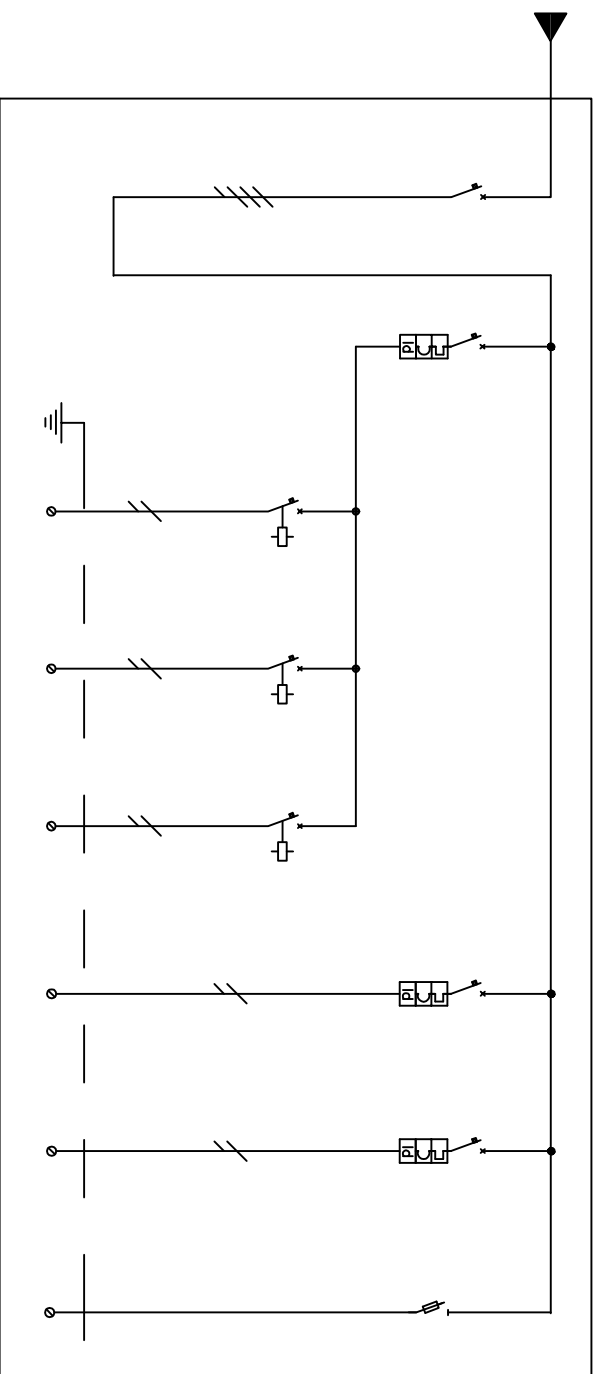
| TIPO UTENZA           | TORRINO 3   | RELE' COMANDO   | TORRINO 4   | RELE' COMANDO   | TORRINO 5   | RELE' COMANDO   | VALVOLA ZONA PIANO TERRA | VALVOLA ZONA PIANO SCANTINATO | POMPA EVACUAZIONE PIANO SCANTINATO | ALIMENTAZIONE POMPE RISCALDAMENTO Q-BB-FS-10 | RISERVA    | ACCENSIONE      |
|-----------------------|-------------|-----------------|-------------|-----------------|-------------|-----------------|--------------------------|-------------------------------|------------------------------------|--|------------|-----------------|
| CIRCUITO N°           | 1,4         | 1,4,1           | 1,5         | 1,5,1           | 1,6         | 1,6,1           | 1,7                      | 1,8                           | 1,9                                | 1,10   | 1,11       | 1,11,1          |
| COSTRUTTORE           | BITICINO    | BITICINO        | BITICINO    | BITICINO        | BITICINO    | BITICINO        | BITICINO                 | BITICINO                      | BITICINO                           | BITICINO                                     | BITICINO   | MERLIN GERIN    |
| TIPO                  | G8813A/10AC | FC2A2/230       | G8813A/10AC | FC2A2/230       | G8813A/10AC | FC2A2/230       | G8813A/10AC              | G8813A/10AC                   | G8813A/10AC                        | F84/16-G44/32AC/2                            | G8813/10AC | MULTI 9         |
| POU                   | 2           | 2               | 2           | 2               | 2           | 2               | 2                        | 2                             | 2                                  | 4  | 2          | 2               |
| CORRENTE NOM. In      | 10          | 20              | 10          | 20              | 10          | 20              | 10                       | 10                            | 10                                 | 16   | 10         | 40              |
| CORR. DIFFER. Id      | 0,03        |                 | 0,03        |                 | 0,03        |                 | 0,03                     | 0,03                          | 0,03                               | 0,3  | 0,03       |                 |
| POTERE CORRENTE IN KA | 4,5         |                 | 4,5         |                 | 4,5         |                 | 4,5                      | 4,5                           | 4,5                                | 6  | 4,5        |                 |
| TIPO DI LINEA         |             | N07V-K          |             | N07V-K          |             | N07V-K          |                          | N07V-K                        |                                    | N07V-K                                       |            | N07V-K          |
| SEZ. LINEA (mmq)      |             | 2X(1x2,5)+1x2,5 |             | 2X(1x2,5)+1x2,5 |             | 2X(1x2,5)+1x2,5 |                          | 2X(1x2,5)+1x2,5               |                                    | 3X(1x4)+1X(1x4)+1x4                          |            | 2X(1x2,5)+1x2,5 |

|              |                      |       |            |            |    |
|--------------|----------------------|-------|------------|------------|----|
| SIGLA QUADRO | Q-BC-PS-3            | DATA  | 17-08-2016 | FOGLIO     | 03 |
| TITOLO       | QUADRO RISCALDAMENTO | SCALA | /          | TOT. FOGLI | 03 |

**CARATTERISTICHE PRINCIPALI DEL QUADRO ELETTRICO**  
**Q-BC-PT-1 - QUADRO ILLUMINAZIONE**

|                         |                        |
|-------------------------|------------------------|
| TENSIONE NOMINALE       | 230/400V TRIFASE       |
| QUADRO DERIVAZIONE      | Q-BC-PS-2              |
| TIPOLOGIA ALIMENTAZIONE | SINGOLA                |
| MODALITA' INSTALLAZIONE | INCASSO A PARETE       |
| SIGLA QUADRO            | Q-BC-PT-1              |
| INDIVIDUAZIONE ZONA     | BLOCCO C - PIANO TERRA |
| INDIVIDUAZIONE LOCALE   | UFFICIO                |

|                             |                   |            |
|-----------------------------|-------------------|------------|
| SIGLA QUADRO                | DATA              | FOGLIO     |
| <b>Q-BC-PT-1</b>            | <b>17-08-2016</b> | <b>01</b>  |
| TITOLO                      | SCALA             | TOT. FOGLI |
| <b>QUADRO ILLUMINAZIONE</b> | <b>/</b>          | <b>02</b>  |



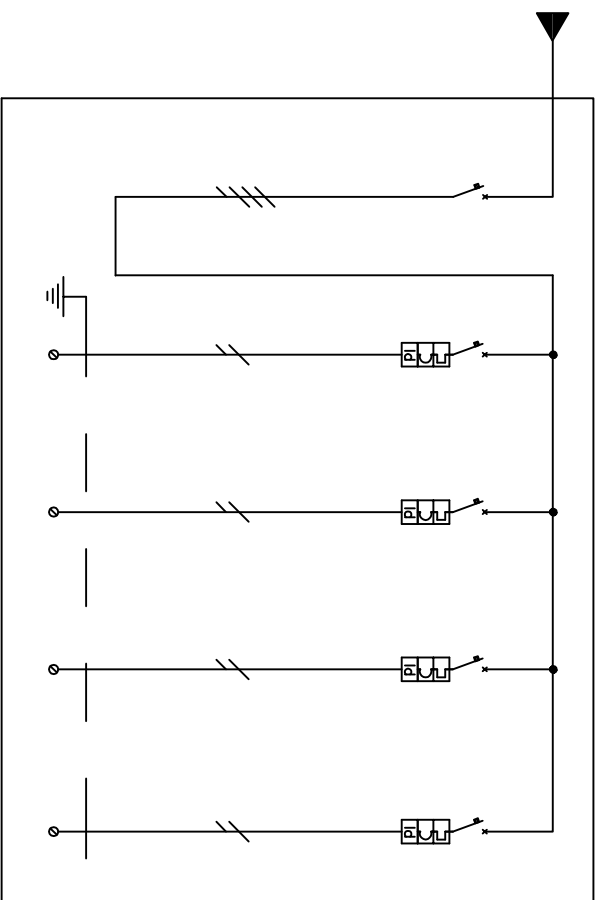
| TIPO UTENZA                   | GENERALE QUADRO | LUCE UFFICIO | ACCENSIONE      | ACCENSIONE      | ACCENSIONE      | LUCE UFFICIO PRES.-SECRET | LUCE CORRIDO-SERVIZI | EMERGENZA       |
|-------------------------------|-----------------|--------------|-----------------|-----------------|-----------------|---------------------------|----------------------|-----------------|
| CIRCUITO N°                   | 1               | 1.1          | 1.1.1           | 1.1.2           | 1.1.3           | 1.2                       | 1.3                  | 1.4             |
| COSTRUTTORE                   | BTICINO         | BTICINO      | BTICINO         | BTICINO         | BTICINO         | BTICINO                   | BTICINO              | LEGRAND         |
| TIPO                          | F74N/63         | G8813A/10AC  | FP2A/230        | FP2A/230        | FP2A/230        | G8813A/10AC               | G8813A/10AC          | IEC 269-2       |
| POU                           | 4               | 2            |                 |                 |                 | 2                         | 2                    |                 |
| CORRENTE NOM. In              | 63              | 10           |                 |                 |                 | 10                        | 10                   |                 |
| CORR. DIFFER. Id              |                 | 0.03         |                 |                 |                 | 0.03                      | 0.03                 |                 |
| POTERE CARICO/CIRCUITO per KA |                 | 4.5          |                 |                 |                 | 4.5                       | 4.5                  |                 |
| TIPO DI LINEA                 |                 |              | N07V-K          | N07V-K          | N07V-K          | N07V-K                    | N07V-K               | N07V-K          |
| SEZ. LINEA (mmq)              |                 |              | 2X(1X2.5)+1Ø2.5 | 2X(1X2.5)+1Ø2.5 | 2X(1X2.5)+1Ø2.5 | 2X(1X2.5)+1Ø2.5           | 2X(1X2.5)+1Ø2.5      | 2X(1X2.5)+1Ø2.5 |

|                             |                   |
|-----------------------------|-------------------|
| SIGLA QUADRO                | DATA              |
| <b>Q-BC-PT-1</b>            | <b>17-08-2016</b> |
| TITOLO                      | SCALA             |
| <b>QUADRO ILLUMINAZIONE</b> | /                 |
|                             | TOT. FOGLI        |
|                             | <b>02</b>         |

**CARATTERISTICHE PRINCIPALI DEL QUADRO ELETTRICO**  
**Q-BC-PT-2 - QUADRO FORZA MOTRICE**

|                         |                        |
|-------------------------|------------------------|
| TENSIONE NOMINALE       | 230/400V TRIFASE       |
| QUADRO DERIVAZIONE      | Q-BC-PS-1              |
| TIPOLOGIA ALIMENTAZIONE | SINGOLA                |
| MODALITA' INSTALLAZIONE | INCASSO A PARETE       |
| SIGLA QUADRO            | Q-BC-PT-2              |
| INDIVIDUAZIONE ZONA     | BLOCCO C - PIANO TERRA |
| INDIVIDUAZIONE LOCALE   | UFFICIO                |

|                             |                   |            |
|-----------------------------|-------------------|------------|
| SIGLA QUADRO                | DATA              | FOGLIO     |
| <b>Q-BC-PT-2</b>            | <b>17-08-2016</b> | <b>01</b>  |
| TITOLO                      | SCALA             | TOT. FOGLI |
| <b>QUADRO FORZA MOTRICE</b> | <b>/</b>          | <b>02</b>  |



| TIPO UTENZA        | GENERALE QUADRO | PRESE PRIVILEGIATE | PRESE UFFICIO PRES.-SEGRET | PRESE UFFICIO TECNICO | PRESE ARMADIO DATI |
|--------------------|-----------------|--------------------|----------------------------|-----------------------|--------------------|
| CIRCUITO N°        | 1               | 1,1                | 1,2                        | 1,3                   | 1,4                |
| COSTRUTTORE        | BTICINO         | BTICINO            | BTICINO                    | BTICINO               | BTICINO            |
| TIPO               | F74N/63         | FB1N/16-G23/32A    | G8813A/16AC                | G8813A/16AC           | G8813A/16AC        |
| POU                | 4               | 2                  | 2                          | 2                     | 2                  |
| CORRENTE NOM. In   | 63              | 16                 | 16                         | 16                    | 16                 |
| CORR. DIFFER. Id   |                 | 0,03               | 0,03                       | 0,03                  | 0,03               |
| POTERE CORRENTE In |                 | 6                  | 4,5                        | 4,5                   | 4,5                |
| TIPO DI LINEA      |                 | N07V-K             | N07V-K                     | N07V-K                | N07V-K             |
| SEZ. LINEA (mmq)   |                 | 2X(1X4)+10W4       | 2X(1X4)+10W4               | 2X(1X4)+10W4          | 2X(1X4)+10W4       |

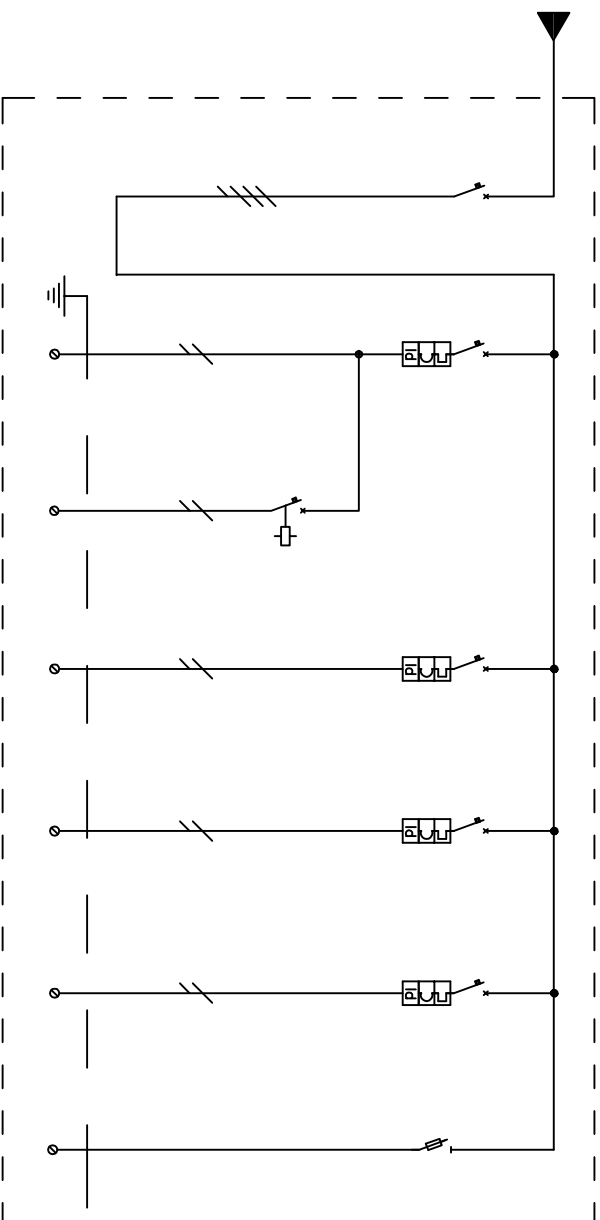
|                             |                   |            |
|-----------------------------|-------------------|------------|
| SIGLA QUADRO                | DATA              | FOGLIO     |
| <b>Q-BC-PT-2</b>            | <b>17-08-2016</b> | <b>02</b>  |
| TITOLO                      | SCALA             | TOT. FOGLI |
| <b>QUADRO FORZA MOTRICE</b> | /                 | <b>02</b>  |

**CARATTERISTICHE PRINCIPALI DEL QUADRO ELETTRICO**  
**Q-BC-P1-1 - QUADRO ILLUMINAZIONE**

|                         |                        |
|-------------------------|------------------------|
| TENSIONE NOMINALE       | 230/400V TRIFASE       |
| QUADRO DERIVAZIONE      | Q-BC-PS-2              |
| TIPOLOGIA ALIMENTAZIONE | SINGOLA                |
| MODALITA' INSTALLAZIONE | INCASSO A PARETE       |
| SIGLA QUADRO            | Q-BC-P1-1              |
| INDIVIDUAZIONE ZONA     | BLOCCO C - PIANO PRIMO |
| INDIVIDUAZIONE LOCALE   | CORRIDOIO              |

|                             |                   |            |
|-----------------------------|-------------------|------------|
| SIGLA QUADRO                | DATA              | FOGLIO     |
| <b>Q-BC-P1-1</b>            | <b>17-08-2016</b> | <b>01</b>  |
| TITOLO                      | SCALA             | TOT. FOGLI |
| <b>QUADRO ILLUMINAZIONE</b> | <b>/</b>          | <b>02</b>  |





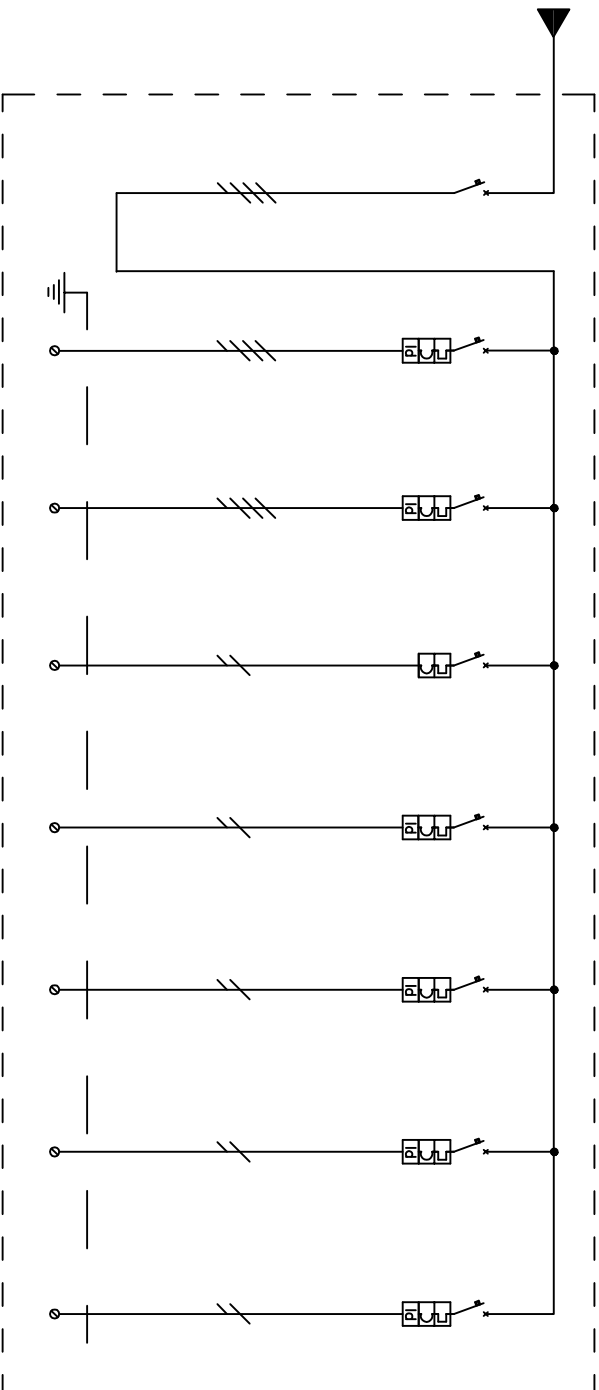
| TIPO UTENZA                     | GENERALE QUADRO | LUCE<br>CORRIDO-BIANGO ASS. | ACCENSIONE       | LUCE<br>INFERMERA | LUCE<br>SALA PRANZO-SERVIZI | RISERVA          | EMERGENZA        |
|---------------------------------|-----------------|-----------------------------|------------------|-------------------|-----------------------------|------------------|------------------|
| CIRCUITO N°                     | 1               | 1,1                         | 1,1,1            | 1,2               | 1,3                         | 1,4              | 1,5              |
| COSTRUTTORE                     | BTICINO         | BTICINO                     | BTICINO          | BTICINO           | BTICINO                     | BTICINO          | LEGRAND          |
| TIPO                            | F7AN/63         | G8813/10AC                  | FP2A/230         | G8813/10AC        | G8813/10AC                  | G8813/10AC       | IEC 289-2        |
| POLI                            | 4               | 2                           |                  | 2                 | 2                           | 2                |                  |
| CORRENTE NOM. In<br>A           | 63              | 10                          |                  | 10                | 10                          | 10               |                  |
| CORR. DIFFER. Id<br>A           |                 | 0,03                        |                  | 0,03              | 0,03                        | 0,03             |                  |
| POTERE CORTEOCIRCUITO Icm<br>kA |                 | 4,5                         |                  | 4,5               | 4,5                         | 4,5              |                  |
| TIPO DI LINEA                   |                 | N07V-K                      | N07V-K           | N07V-K            | N07V-K                      | N07V-K           | N07V-K           |
| SEZ. LINEA (mmq)                |                 | 2X(1x2,5)+1Ø12,5            | 2X(1x2,5)+1Ø12,5 | 2X(1x2,5)+1Ø12,5  | 2X(1x2,5)+1Ø12,5            | 2X(1x2,5)+1Ø12,5 | 2X(1x2,5)+1Ø12,5 |

|                             |                   |            |
|-----------------------------|-------------------|------------|
| SIGLA QUADRO                | DATA              | FOGLIO     |
| <b>Q-BC-P1-1</b>            | <b>17-08-2016</b> | <b>02</b>  |
| TITOLO                      | SCALA             | TOT. FOGLI |
| <b>QUADRO ILLUMINAZIONE</b> | /                 | <b>02</b>  |

**CARATTERISTICHE PRINCIPALI DEL QUADRO ELETTRICO**  
**Q-BC-P1-2 - QUADRO FORZA MOTRICE**

|                         |                        |
|-------------------------|------------------------|
| TENSIONE NOMINALE       | 230/400V TRIFASE       |
| QUADRO DERIVAZIONE      | Q-BC-PS-1              |
| TIPOLOGIA ALIMENTAZIONE | SINGOLA                |
| MODALITA' INSTALLAZIONE | INCASSO A PARETE       |
| SIGLA QUADRO            | Q-BC-P1-2              |
| INDIVIDUAZIONE ZONA     | BLOCCO C - PIANO PRIMO |
| INDIVIDUAZIONE LOCALE   | CORRIDOIO              |

|                             |                   |            |
|-----------------------------|-------------------|------------|
| SIGLA QUADRO                | DATA              | FOGLIO     |
| <b>Q-BC-P1-2</b>            | <b>17-08-2016</b> | <b>01</b>  |
| TITOLO                      | SCALA             | TOT. FOGLI |
| <b>QUADRO FORZA MOTRICE</b> | <b>/</b>          | <b>02</b>  |



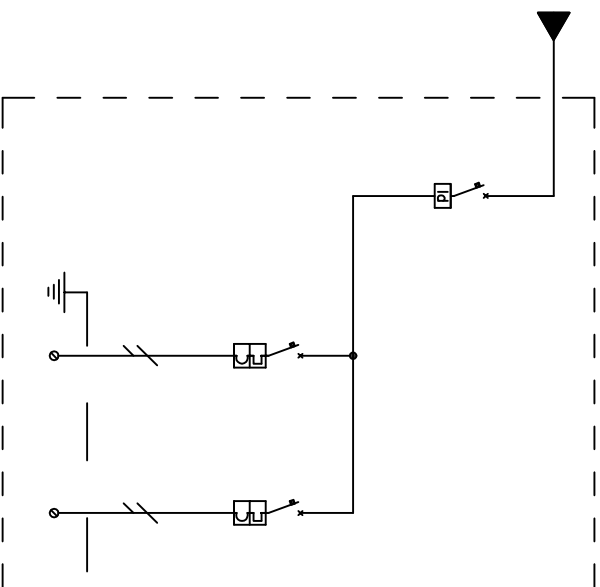
| TIPO UTENZA                 | GENERALE QUADRO | PRESE CEE           | PRESE LAVABIDELLE         | ALIMENTAZIONE QUADRI CAMERE 0-BC-P1-3 | PRESE SALA PRANCO-SERVIZI | PRESE CORRIDOIO-BASINO ASS. | PRESE INFERMERIA | RISERVA     |
|-----------------------------|-----------------|---------------------|---------------------------|---------------------------------------|---------------------------|-----------------------------|------------------|-------------|
| CIRCUITO N°                 | 1               | 1,1                 | 1,2                       | 1,3                                   | 1,4                       | 1,5                         | 1,6              | 1,7         |
| COSTRUTTORE                 | BTICINO         | BTICINO             | BTICINO                   | BTICINO                               | BTICINO                   | BTICINO                     | BTICINO          | BTICINO     |
| TIPO                        | F7AN/83         | G884.3/25AC         | G884.3/16AC               | F810N/25                              | G881.3/16AC               | G881.3/16AC                 | G881.3/16AC      | G881.3/16AC |
| POLI                        | 4               | 4                   | 4                         | 2                                     | 2                         | 2                           | 2                | 2           |
| CORRENTE NOM. In A          | 63              | 25                  | 16                        | 25                                    | 16                        | 16                          | 16               | 16          |
| CORR. DIFFER. Id A          |                 | 0.03                | 0.03                      |                                       | 0.03                      | 0.03                        | 0.03             | 0.03        |
| POTIÈRE CORR/CIRCUITO km kA |                 | 6                   | 4,5                       | 4,5                                   | 4,5                       | 4,5                         | 4,5              | 4,5         |
| TIPO DI LINEA               |                 | NO7V-K              | NO7V-K                    | NO7V-K                                | NO7V-K                    | NO7V-K                      | NO7V-K           |             |
| SEZ. LINEA (mmq)            |                 | 3K(1x4)+1K(1x4)+1G4 | 3K(1x2,5)+1K(1x2,5)+1G2,5 | 2K(1x6)+1G6                           | 2K(1x4)+1G4               | 2K(1x4)+1G4                 | 2K(1x4)+1G4      |             |

|                             |                   |            |
|-----------------------------|-------------------|------------|
| SIGLA QUADRO                | DATA              | FOGLIO     |
| <b>Q-BC-P1-2</b>            | <b>17-08-2016</b> | <b>02</b>  |
| TITOLO                      | SCALA             | TOT. FOGLI |
| <b>QUADRO FORZA MOTRICE</b> | /                 | <b>02</b>  |

**CARATTERISTICHE PRINCIPALI DEL QUADRO ELETTRICO**  
**Q-BC-P1-3 - QUADRO CAMERA**

|                         |                        |
|-------------------------|------------------------|
| TENSIONE NOMINALE       | 230V MONOFASE          |
| QUADRO DERIVAZIONE      | Q-BC-P1-2              |
| TIPOLOGIA ALIMENTAZIONE | SINGOLA                |
| MODALITA' INSTALLAZIONE | INCASSO A PARETE       |
| SIGLA QUADRO            | Q-BC-P1-3              |
| INDIVIDUAZIONE ZONA     | BLOCCO C - PIANO PRIMO |
| INDIVIDUAZIONE LOCALE   | CAMERA                 |

|                      |                   |            |
|----------------------|-------------------|------------|
| SIGLA QUADRO         | DATA              | FOGLIO     |
| <b>Q-BC-P1-3</b>     | <b>17-08-2016</b> | <b>01</b>  |
| TITOLO               | SCALA             | TOT. FOGLI |
| <b>QUADRO CAMERA</b> | <b>/</b>          | <b>02</b>  |



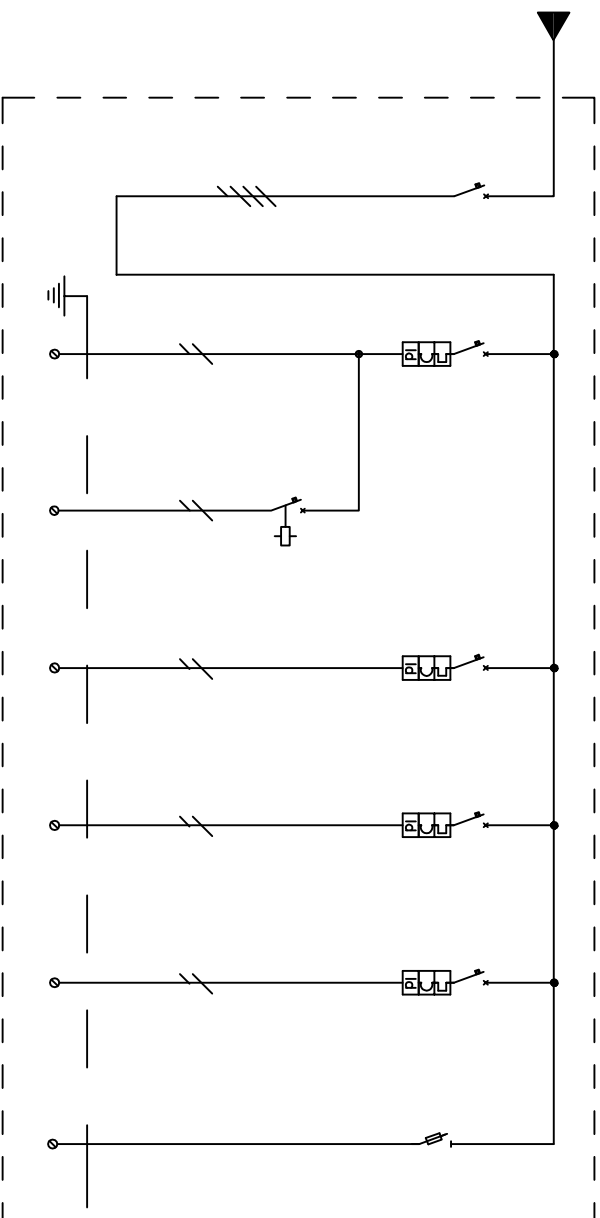
| TIPO UTENZA             | GENERALE QUADRO | PRESE        | ILLUMINAZIONE    |
|-------------------------|-----------------|--------------|------------------|
| CIRCUITO N°             | 1               | 1,1          | 1,2              |
| COSTRUTTORE             | BTICINO         | BTICINO      | BTICINO          |
| TIPO                    | G723/25AC       | F810N/16     | F810N/10         |
| POU                     | 2               | 2            | 2                |
| CORRENTE NOM. In        | 25              | 16           | 10               |
| CORR. DIFFER. Id        | 0,03            |              |                  |
| POTERE CARICORRENTO Ica |                 | 4,5          | 4,5              |
| TIPO DI LINEA           |                 | N07V-K       | N07V-K           |
| SEZ. LINEA (mmq)        |                 | 2X(1X4)+1Q/4 | 2X(1X2,5)+1Q/2,5 |

|                      |                   |            |
|----------------------|-------------------|------------|
| SIGLA QUADRO         | DATA              | FOGLIO     |
| <b>Q-BC-P1-3</b>     | <b>17-08-2016</b> | <b>02</b>  |
| TITOLO               | SCALA             | TOT. FOGLI |
| <b>QUADRO CAMERA</b> | /                 | <b>02</b>  |

**CARATTERISTICHE PRINCIPALI DEL QUADRO ELETTRICO**  
**Q-BC-P2-1 - QUADRO ILLUMINAZIONE**

|                         |                          |
|-------------------------|--------------------------|
| TENSIONE NOMINALE       | 230/400V TRIFASE         |
| QUADRO DERIVAZIONE      | Q-BC-PS-2                |
| TIPOLOGIA ALIMENTAZIONE | SINGOLA                  |
| MODALITA' INSTALLAZIONE | INCASSO A PARETE         |
| SIGLA QUADRO            | Q-BC-P2-1                |
| INDIVIDUAZIONE ZONA     | BLOCCO C - PIANO SECONDO |
| INDIVIDUAZIONE LOCALE   | CORRIDOIO                |

|                             |                   |            |
|-----------------------------|-------------------|------------|
| SIGLA QUADRO                | DATA              | FOGLIO     |
| <b>Q-BC-P2-1</b>            | <b>17-08-2016</b> | <b>01</b>  |
| TITOLO                      | SCALA             | TOT. FOGLI |
| <b>QUADRO ILLUMINAZIONE</b> | <b>/</b>          | <b>02</b>  |



| TIPO UTENZA             | GENERALE QUADRO | LUCE<br>CORRIDO-BIANGO ASS. | ACCENSIONE       | LUCE<br>INFERMERIA | LUCE<br>SALA PRANZO-SERVIZI | RISERVA          | EMERGENZA        |
|-------------------------|-----------------|-----------------------------|------------------|--------------------|-----------------------------|------------------|------------------|
| CIRCUITO N°             | 1               | 1.1                         | 1.1.1            | 1.2                | 1.3                         | 1.4              | 1.5              |
| COSTRUTTORE             | BTICINO         | BTICINO                     | BTICINO          | BTICINO            | BTICINO                     | BTICINO          | LEGRAND          |
| TIPO                    | F74N/63         | G8813/10AC                  | FP2A/230         | G8813/10AC         | G8813/10AC                  | G8813/10AC       | IEC 289-2        |
| POLI                    | 4               | 2                           |                  | 2                  | 2                           | 2                |                  |
| CORRENTE NOM. In        | 63              | 10                          |                  | 10                 | 10                          | 10               |                  |
| CORR. DIFFER. Id        |                 | 0.03                        |                  | 0.03               | 0.03                        | 0.03             |                  |
| POTERE CORRENTECORR. Id |                 | 4.5                         |                  | 4.5                | 4.5                         | 4.5              |                  |
| TIPO DI LINEA           |                 | N07V-K                      | N07V-K           | N07V-K             | N07V-K                      | N07V-K           | N07V-K           |
| SEZ. LINEA (mmq)        |                 | 2X(1X2.5)+1Ø12.5            | 2X(1X2.5)+1Ø12.5 | 2X(1X2.5)+1Ø12.5   | 2X(1X2.5)+1Ø12.5            | 2X(1X2.5)+1Ø12.5 | 2X(1X2.5)+1Ø12.5 |

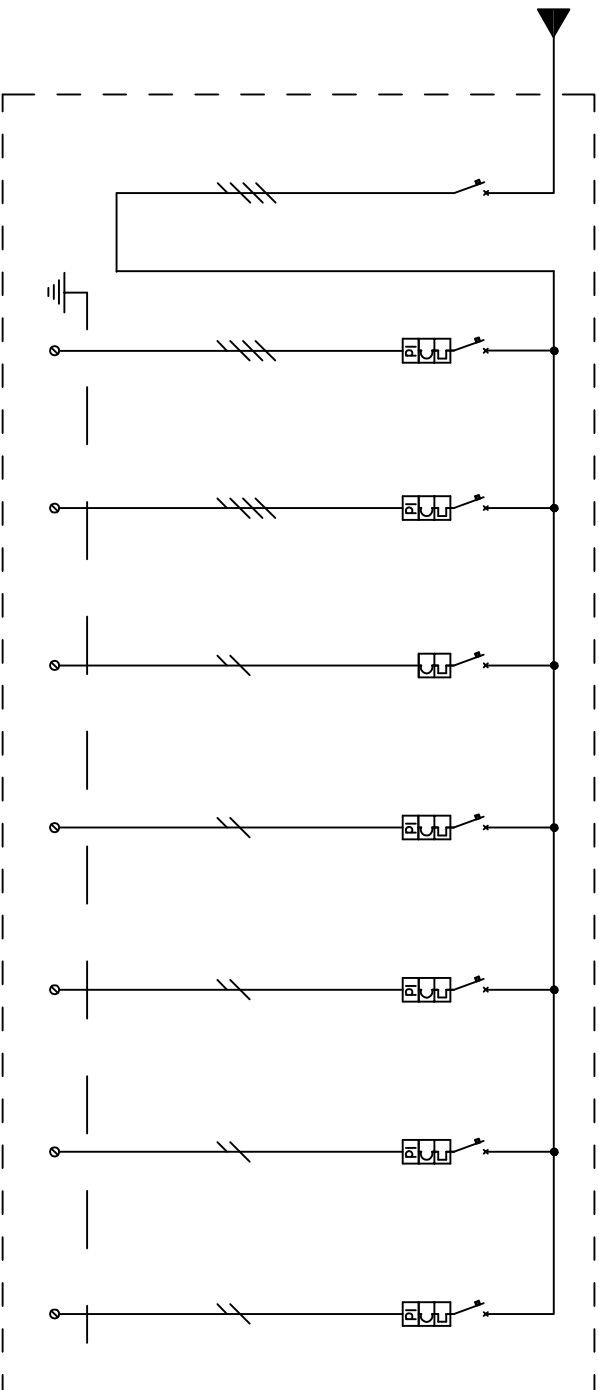
|                             |                   |            |
|-----------------------------|-------------------|------------|
| SIGLA QUADRO                | DATA              | FOGLIO     |
| <b>Q-BC-P2-1</b>            | <b>17-08-2016</b> | <b>02</b>  |
| TITOLO                      | SCALA             | TOT. FOGLI |
| <b>QUADRO ILLUMINAZIONE</b> | /                 | <b>02</b>  |

**CARATTERISTICHE PRINCIPALI DEL QUADRO ELETTRICO**  
**Q-BC-P2-2 - QUADRO FORZA MOTRICE**

|                         |                          |
|-------------------------|--------------------------|
| TENSIONE NOMINALE       | 230/400V TRIFASE         |
| QUADRO DERIVAZIONE      | Q-BC-PS-1                |
| TIPOLOGIA ALIMENTAZIONE | SINGOLA                  |
| MODALITA' INSTALLAZIONE | INCASSO A PARETE         |
| SIGLA QUADRO            | Q-BC-P2-2                |
| INDIVIDUAZIONE ZONA     | BLOCCO C - PIANO SECONDO |
| INDIVIDUAZIONE LOCALE   | CORRIDOIO                |

|                             |                   |            |
|-----------------------------|-------------------|------------|
| SIGLA QUADRO                | DATA              | FOGLIO     |
| <b>Q-BC-P2-2</b>            | <b>17-08-2016</b> | <b>01</b>  |
| TITOLO                      | SCALA             | TOT. FOGLI |
| <b>QUADRO FORZA MOTRICE</b> | <b>/</b>          | <b>02</b>  |





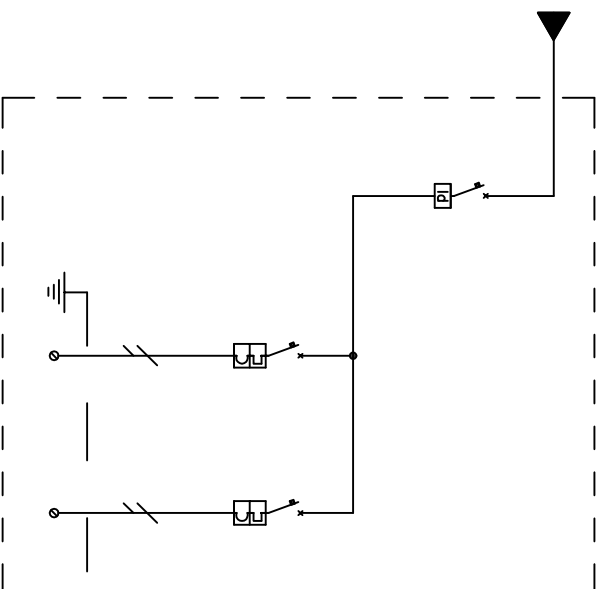
| TIPO UTENZA                 | GENERALE QUADRO | PRESE CEE           | PRESE LAMPADABILE         | ALIMENTAZIONE QUADRI CAMERE 0-BC-P2-3 | PRESE SALA PRANZO-SERVIZI | PRESE CORRIDOIO-BASINO ASS. | PRESE INFERMERIA | RISERVA    |
|-----------------------------|-----------------|---------------------|---------------------------|---------------------------------------|---------------------------|-----------------------------|------------------|------------|
| CIRCUITO N°                 | 1               | 1,1                 | 1,2                       | 1,3                                   | 1,4                       | 1,5                         | 1,6              | 1,7        |
| COSTRUTTORE                 | BTICINO         | BTICINO             | BTICINO                   | BTICINO                               | BTICINO                   | BTICINO                     | BTICINO          | BTICINO    |
| TIPO                        | F7AN/83         | G8843/25AC          | G8843/16AC                | F810N/25                              | G8813/16AC                | G8813/16AC                  | G8813/16AC       | G8813/16AC |
| POLI                        | 4               | 4                   | 4                         | 2                                     | 2                         | 2                           | 2                | 2          |
| CORRENTE NOM. In A          | 63              | 25                  | 16                        | 25                                    | 16                        | 16                          | 16               | 16         |
| CORR. DIFFER. Id A          |                 | 0,03                | 0,03                      |                                       | 0,03                      | 0,03                        | 0,03             | 0,03       |
| POTIÈRE CORR/CIRCUITO km KA |                 | 6                   | 4,5                       | 4,5                                   | 4,5                       | 4,5                         | 4,5              | 4,5        |
| TIPO DI LINEA               |                 | NO7V-K              | NO7V-K                    | NO7V-K                                | NO7V-K                    | NO7V-K                      | NO7V-K           |            |
| SEZ. LINEA (mmq)            |                 | 3K(1x4)+1K(1x4)+1G4 | 3K(1x2,5)+1K(1x2,5)+1G2,5 | 2K(1x6)+1G6                           | 2K(1x4)+1G4               | 2K(1x4)+1G4                 | 2K(1x4)+1G4      |            |

|                             |                   |            |
|-----------------------------|-------------------|------------|
| SIGLA QUADRO                | DATA              | FOGLIO     |
| <b>Q-BC-P2-2</b>            | <b>17-08-2016</b> | <b>02</b>  |
| TITOLO                      | SCALA             | TOT. FOGLI |
| <b>QUADRO FORZA MOTRICE</b> | /                 | <b>02</b>  |

**CARATTERISTICHE PRINCIPALI DEL QUADRO ELETTRICO**  
**Q-BC-P2-3 - QUADRO CAMERA**

|                         |                          |
|-------------------------|--------------------------|
| TENSIONE NOMINALE       | 230V MONOFASE            |
| QUADRO DERIVAZIONE      | Q-BC-P2-2                |
| TIPOLOGIA ALIMENTAZIONE | SINGOLA                  |
| MODALITA' INSTALLAZIONE | INCASSO A PARETE         |
| SIGLA QUADRO            | Q-BC-P2-3                |
| INDIVIDUAZIONE ZONA     | BLOCCO C - PIANO SECONDO |
| INDIVIDUAZIONE LOCALE   | CAMERA                   |

|                      |                   |            |
|----------------------|-------------------|------------|
| SIGLA QUADRO         | DATA              | FOGLIO     |
| <b>Q-BC-P2-3</b>     | <b>17-08-2016</b> | <b>01</b>  |
| TITOLO               | SCALA             | TOT. FOGLI |
| <b>QUADRO CAMERA</b> | <b>/</b>          | <b>02</b>  |



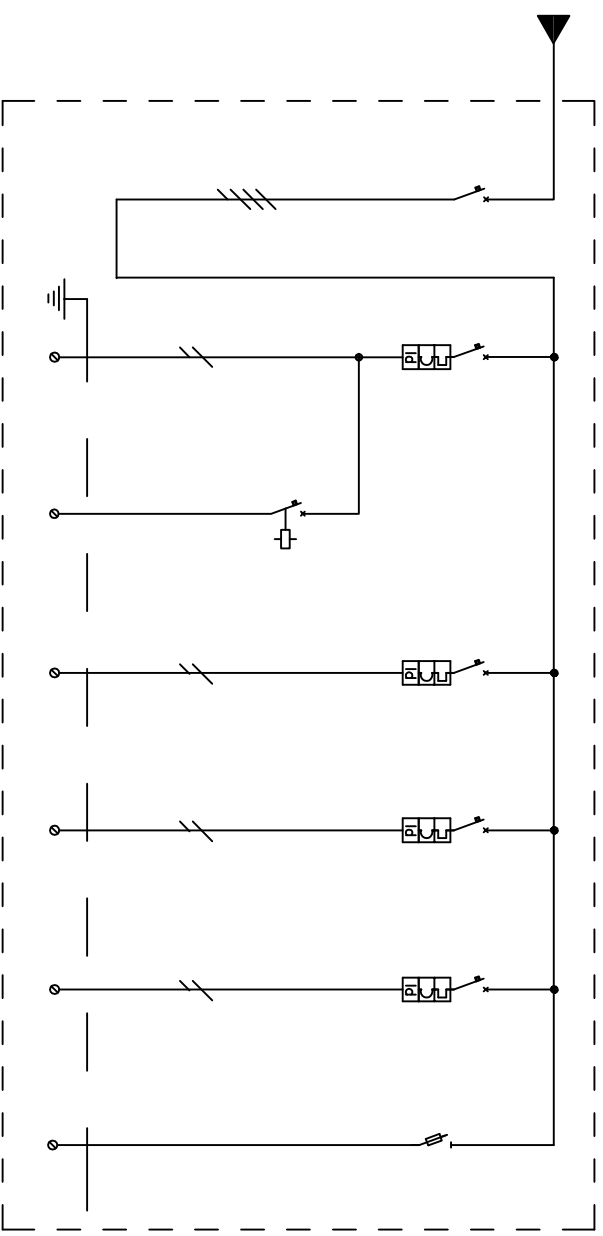
| TIPO UTENZA           | GENERALE QUADRO | PRESE        | ILLUMINAZIONE    |
|-----------------------|-----------------|--------------|------------------|
| CIRCUITO N°           | 1               | 1,1          | 1,2              |
| COSTRUTTORE           | BTICINO         | BTICINO      | BTICINO          |
| TIPO                  | G723/25AC       | F810N/16     | F810N/10         |
| POU                   | 2               | 2            | 2                |
| CORRENTE NOM. In      | 25              | 16           | 10               |
| CORR. DIFFER. Id      | 0,03            |              |                  |
| A                     |                 |              |                  |
| POIETE COPRICOCCIO in |                 | 4,5          | 4,5              |
| KA                    |                 |              |                  |
| TIPO DI LINEA         |                 | N07V-K       | N07V-K           |
| SEZ. LINEA (mmq)      |                 | 2X(1X4)+1Q/4 | 2X(1X2,5)+1Q/2,5 |

|                      |                   |            |
|----------------------|-------------------|------------|
| SIGLA QUADRO         | DATA              | FOGLIO     |
| <b>Q-BC-P2-3</b>     | <b>17-08-2016</b> | <b>02</b>  |
| TITOLO               | SCALA             | TOT. FOGLI |
| <b>QUADRO CAMERA</b> | /                 | <b>02</b>  |

**CARATTERISTICHE PRINCIPALI DEL QUADRO ELETTRICO**  
**Q-BC-P3-1 - QUADRO ILLUMINAZIONE**

|                         |                        |
|-------------------------|------------------------|
| TENSIONE NOMINALE       | 230/400V TRIFASE       |
| QUADRO DERIVAZIONE      | Q-BC-PS-2              |
| TIPOLOGIA ALIMENTAZIONE | SINGOLA                |
| MODALITA' INSTALLAZIONE | INCASSO A PARETE       |
| SIGLA QUADRO            | Q-BC-P3-1              |
| INDIVIDUAZIONE ZONA     | BLOCCO C - PIANO TERZO |
| INDIVIDUAZIONE LOCALE   | CORRIDOIO              |

|                             |                   |            |
|-----------------------------|-------------------|------------|
| SIGLA QUADRO                | DATA              | FOGLIO     |
| <b>Q-BC-P3-1</b>            | <b>17-08-2016</b> | <b>01</b>  |
| TITOLO                      | SCALA             | TOT. FOGLI |
| <b>QUADRO ILLUMINAZIONE</b> | <b>/</b>          | <b>02</b>  |



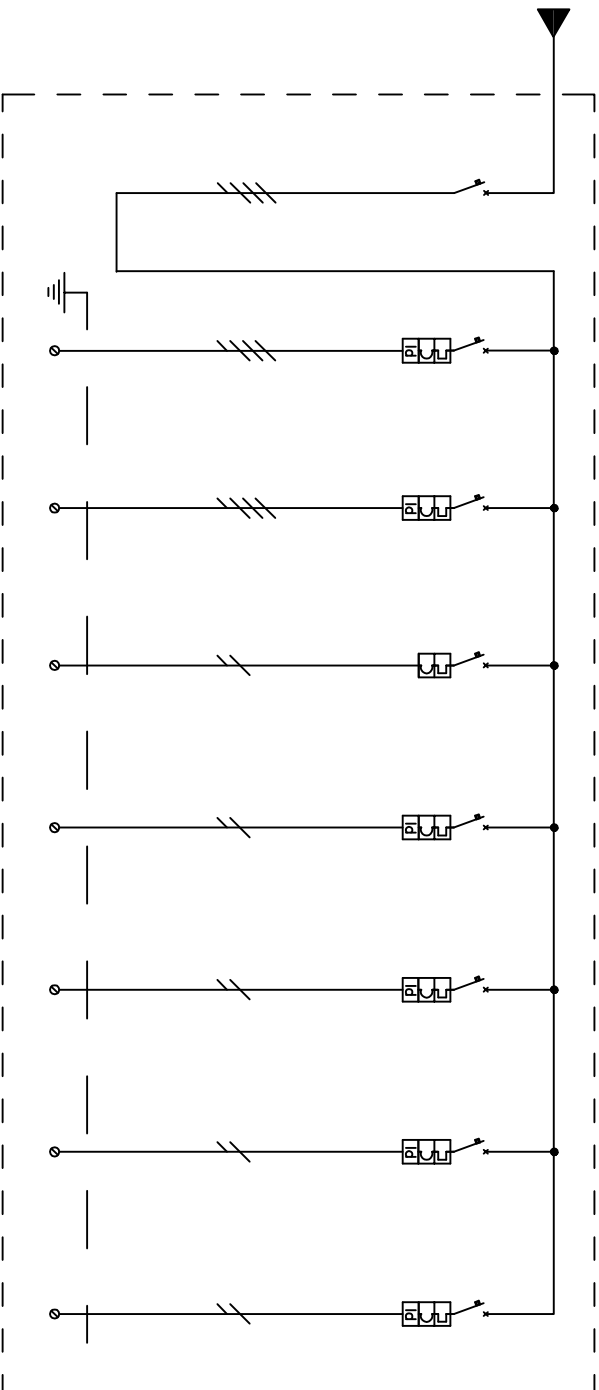
| TIPO UTENZA                   | GENERALE QUADRO | LUCE<br>CORRIDO-BAIANO ASS. | ACCENSIONE       | LUCE<br>INFERMERIA | LUCE<br>SALA PRANZO-SERVIZI | RISERVA          | EMERGENZA        |
|-------------------------------|-----------------|-----------------------------|------------------|--------------------|-----------------------------|------------------|------------------|
| CIRCUITO N°                   | 1               | 1,1                         | 1,1,1            | 1,2                | 1,3                         | 1,4              | 1,5              |
| COSTRUTTORE                   | BTICINO         | BTICINO                     | BTICINO          | BTICINO            | BTICINO                     | BTICINO          | LEGRAND          |
| TIPO                          | F74N/63         | G8813/10AC                  | FP2A/230         | G8813/10AC         | G8813/10AC                  | G8813/10AC       | IEC 289-2        |
| POU                           | 4               | 2                           |                  | 2                  | 2                           | 2                |                  |
| CORRENTE NOM. In<br>A         | 63              | 10                          |                  | 10                 | 10                          | 10               |                  |
| CORR. DIFFER. Id<br>A         |                 | 0,03                        |                  | 0,03               | 0,03                        | 0,03             |                  |
| POTERE CORTOCIRCUITO In<br>kA |                 | 4,5                         |                  | 4,5                | 4,5                         | 4,5              |                  |
| TIPO DI LINEA                 |                 | NO7V-K                      | NO7V-K           | NO7V-K             | NO7V-K                      | NO7V-K           | NO7V-K           |
| SEZ. LINEA (mmq)              |                 | 2x(1x2,5)+10x2,5            | 2x(1x2,5)+10x2,5 | 2x(1x2,5)+10x2,5   | 2x(1x2,5)+10x2,5            | 2x(1x2,5)+10x2,5 | 2x(1x2,5)+10x2,5 |

|                             |                   |            |
|-----------------------------|-------------------|------------|
| SIGLA QUADRO                | DATA              | FOGLIO     |
| <b>Q-BC-P3-1</b>            | <b>17-08-2016</b> | <b>02</b>  |
| TITOLO                      | SCALA             | TOT. FOGLI |
| <b>QUADRO ILLUMINAZIONE</b> | /                 | <b>02</b>  |

**CARATTERISTICHE PRINCIPALI DEL QUADRO ELETTRICO**  
**Q-BC-P3-2 - QUADRO FORZA MOTRICE**

|                         |                        |
|-------------------------|------------------------|
| TENSIONE NOMINALE       | 230/400V TRIFASE       |
| QUADRO DERIVAZIONE      | Q-BC-PS-1              |
| TIPOLOGIA ALIMENTAZIONE | SINGOLA                |
| MODALITA' INSTALLAZIONE | INCASSO A PARETE       |
| SIGLA QUADRO            | Q-BC-P3-2              |
| INDIVIDUAZIONE ZONA     | BLOCCO C - PIANO TERZO |
| INDIVIDUAZIONE LOCALE   | CORRIDOIO              |

|                             |                   |            |
|-----------------------------|-------------------|------------|
| SIGLA QUADRO                | DATA              | FOGLIO     |
| <b>Q-BC-P3-2</b>            | <b>17-08-2016</b> | <b>01</b>  |
| TITOLO                      | SCALA             | TOT. FOGLI |
| <b>QUADRO FORZA MOTRICE</b> | <b>/</b>          | <b>02</b>  |



| TIPO UTENZA                 | GENERALE QUADRO | PRESE CEE           | PRESE LAVABIDELLE         | ALIMENTAZIONE QUADRI CAMERE 0-BC-P3-3 | PRESE SALA PIANZO-SERVIZI | PRESE CORRIDOIO-BRANO ASS. | PRESE INFERMERIA | RISERVA    |
|-----------------------------|-----------------|---------------------|---------------------------|---------------------------------------|---------------------------|----------------------------|------------------|------------|
| CIRCUITO N°                 | 1               | 1,1                 | 1,2                       | 1,3                                   | 1,4                       | 1,5                        | 1,6              | 1,7        |
| COSTRUTTORE                 | BTICINO         | BTICINO             | BTICINO                   | BTICINO                               | BTICINO                   | BTICINO                    | BTICINO          | BTICINO    |
| TIPO                        | F7AN/83         | G8843/25AC          | G8843/16AC                | F810N/25                              | G8813/16AC                | G8813/16AC                 | G8813/16AC       | G8813/16AC |
| POLI                        | 4               | 4                   | 4                         | 2                                     | 2                         | 2                          | 2                | 2          |
| CORRENTE NOM. In A          | 63              | 25                  | 16                        | 25                                    | 16                        | 16                         | 16               | 16         |
| CORR. DIFFER. Id A          |                 | 0.03                | 0.03                      |                                       | 0.03                      | 0.03                       | 0.03             | 0.03       |
| POTIÈRE CORR/CIRCUITO km KA |                 | 6                   | 4,5                       | 4,5                                   | 4,5                       | 4,5                        | 4,5              | 4,5        |
| TIPO DI LINEA               |                 | NO7V-K              | NO7V-K                    | NO7V-K                                | NO7V-K                    | NO7V-K                     | NO7V-K           |            |
| SEZ. LINEA (mmq)            |                 | 3K(1x4)+1K(1x4)+1G4 | 3K(1x2,5)+1K(1x2,5)+1G2,5 | 2K(1x6)+1G6                           | 2K(1x4)+1G4               | 2K(1x4)+1G4                | 2K(1x4)+1G4      |            |

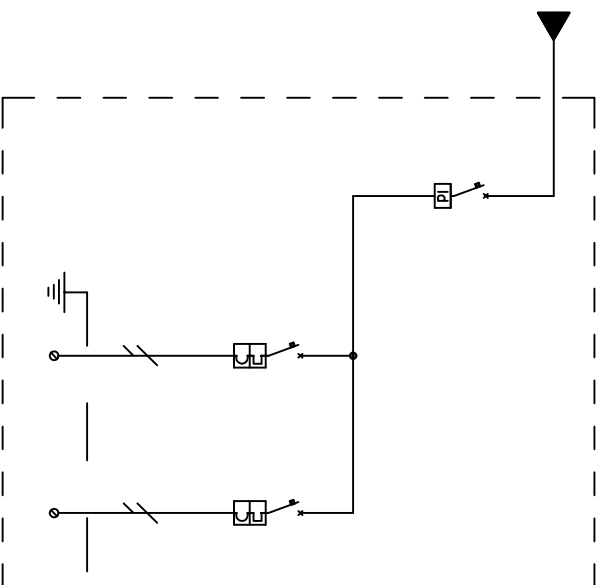
|                             |                   |            |
|-----------------------------|-------------------|------------|
| SIGLA QUADRO                | DATA              | FOGLIO     |
| <b>Q-BC-P3-2</b>            | <b>17-08-2016</b> | <b>02</b>  |
| TITOLO                      | SCALA             | TOT. FOGLI |
| <b>QUADRO FORZA MOTRICE</b> | /                 | <b>02</b>  |

**CARATTERISTICHE PRINCIPALI DEL QUADRO ELETTRICO**  
**Q-BC-P3-3 - QUADRO CAMERA**

|                         |                        |
|-------------------------|------------------------|
| TENSIONE NOMINALE       | 230V MONOFASE          |
| QUADRO DERIVAZIONE      | Q-BC-P3-2              |
| TIPOLOGIA ALIMENTAZIONE | SINGOLA                |
| MODALITA' INSTALLAZIONE | INCASSO A PARETE       |
| SIGLA QUADRO            | Q-BC-P3-3              |
| INDIVIDUAZIONE ZONA     | BLOCCO C - PIANO TERZO |
| INDIVIDUAZIONE LOCALE   | CAMERA                 |

|                      |                   |            |
|----------------------|-------------------|------------|
| SIGLA QUADRO         | DATA              | FOGLIO     |
| <b>Q-BC-P3-3</b>     | <b>17-08-2016</b> | <b>01</b>  |
| TITOLO               | SCALA             | TOT. FOGLI |
| <b>QUADRO CAMERA</b> | <b>/</b>          | <b>02</b>  |





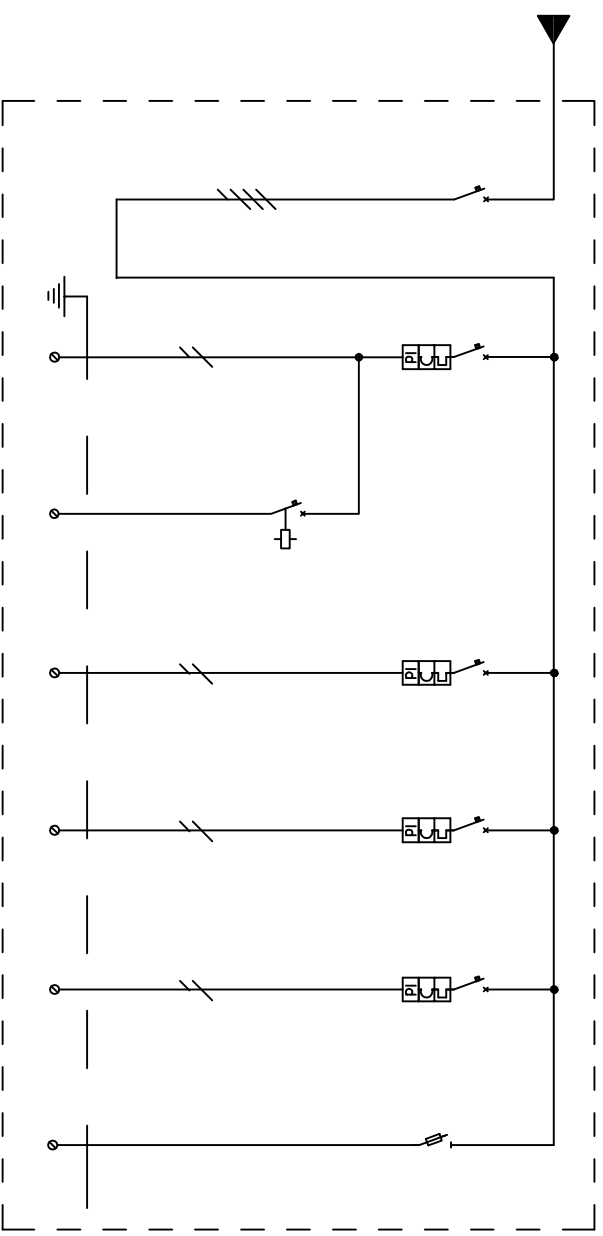
| TIPO UTENZA            | GENERALE QUADRO | PRESE        | ILLUMINAZIONE    |
|------------------------|-----------------|--------------|------------------|
| CIRCUITO N°            | 1               | 1,1          | 1,2              |
| COSTRUTTORE            | BTICINO         | BTICINO      | BTICINO          |
| TIPO                   | G723/25AC       | F810N/16     | F810N/10         |
| POU                    | 2               | 2            | 2                |
| CORRENTE NOM. In       | 25              | 16           | 10               |
| CORR. DIFFER. Id       | 0,03            |              |                  |
| POTERE COPROTEZIONE In |                 | 4,5          | 4,5              |
| TIPO DI LINEA          |                 | N07V-K       | N07V-K           |
| SEZ. LINEA (mmq)       |                 | 2X(1X4)+1Q/4 | 2X(1X2,5)+1Q/2,5 |

|                      |                   |            |
|----------------------|-------------------|------------|
| SIGLA QUADRO         | DATA              | FOGLIO     |
| <b>Q-BC-P3-3</b>     | <b>17-08-2016</b> | <b>02</b>  |
| TITOLO               | SCALA             | TOT. FOGLI |
| <b>QUADRO CAMERA</b> | /                 | <b>02</b>  |

**CARATTERISTICHE PRINCIPALI DEL QUADRO ELETTRICO**  
**Q-BC-P4-1 - QUADRO ILLUMINAZIONE**

|                         |                         |
|-------------------------|-------------------------|
| TENSIONE NOMINALE       | 230/400V TRIFASE        |
| QUADRO DERIVAZIONE      | Q-BC-PS-2               |
| TIPOLOGIA ALIMENTAZIONE | SINGOLA                 |
| MODALITA' INSTALLAZIONE | INCASSO A PARETE        |
| SIGLA QUADRO            | Q-BC-P4-1               |
| INDIVIDUAZIONE ZONA     | BLOCCO C - PIANO QUARTO |
| INDIVIDUAZIONE LOCALE   | CORRIDOIO               |

|                             |                   |            |
|-----------------------------|-------------------|------------|
| SIGLA QUADRO                | DATA              | FOGLIO     |
| <b>Q-BC-P4-1</b>            | <b>17-08-2016</b> | <b>01</b>  |
| TITOLO                      | SCALA             | TOT. FOGLI |
| <b>QUADRO ILLUMINAZIONE</b> | <b>/</b>          | <b>02</b>  |



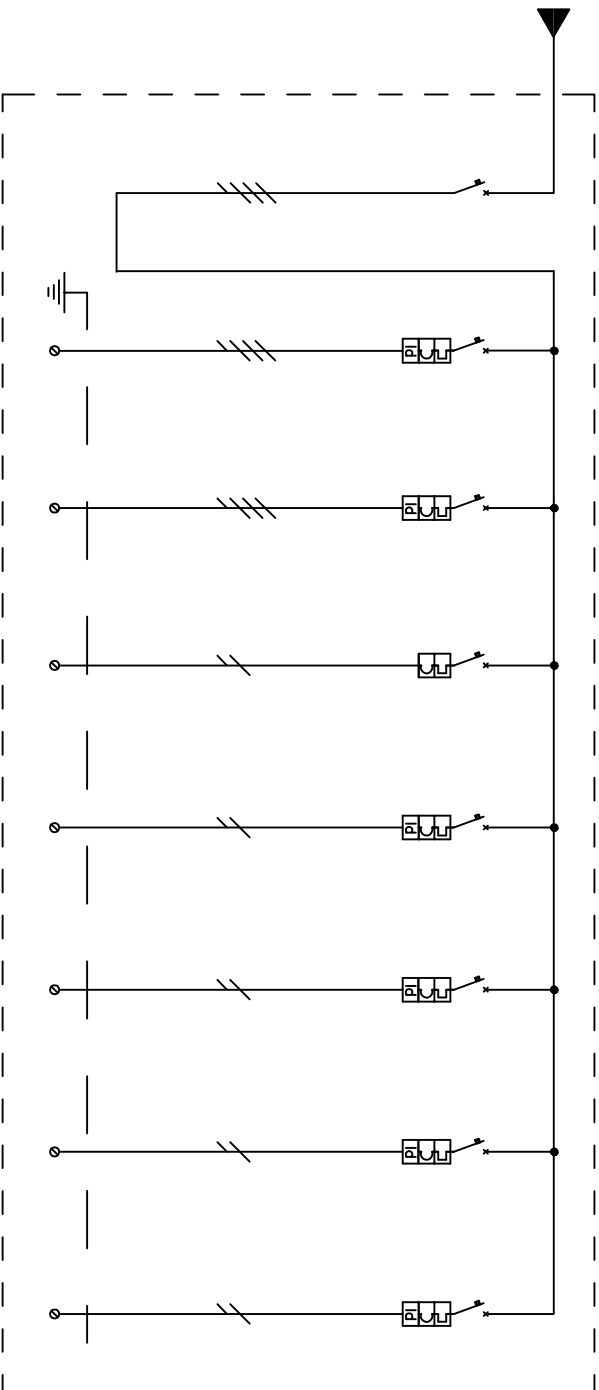
| TIPO UTENZA                | GENERALE QUADRO | ALIMENTAZIONE ILL. CORRIDOI-BASSINO ASS. | ALIMENTAZIONE ILL. ACCENSIONE | ALIMENTAZIONE ILL. INFERMERIA | ALIMENTAZIONE ILL. SALA PRANZO-SERVIZI | ALIMENTAZIONE ILL. RISERVA | ALIMENTAZIONE ILL. EMERGENZA |
|----------------------------|-----------------|--|-------------------------------|-------------------------------|--|----------------------------|------------------------------|
| CIRCUITO N°                | 1               | 1,1                                      | 1,1,1                         | 1,2                           | 1,3                                    | 1,4                        | 1,5                          |
| COSTRUTTORE                | BTICINO         | BTICINO                                  | BTICINO                       | BTICINO                       | BTICINO                                | BTICINO                    | LEGRAND                      |
| TIPO                       | F74N/63         | G8813/10AC                               | FP2A/230                      | G8813/10AC                    | G8813/10AC                             | G8813/10AC                 | IEC 289-2                    |
| POU                        | 4               | 2  |                               | 2                             | 2                                      | 2                          |                              |
| CORRENTE NOM. In           | 63              | 10                                       |                               | 10                            | 10                                     | 10                         |                              |
| CORR. DIFFER. Id           |                 | 0,03                                     |                               | 0,03                          | 0,03                                   | 0,03                       |                              |
| POTERE CORTOCIRCUITO In kA |                 | 4,5                                      |                               | 4,5                           | 4,5                                    | 4,5                        |                              |
| TIPO DI LINEA              |                 | NO7V-K                                   | NO7V-K                        | NO7V-K                        | NO7V-K                                 | NO7V-K                     | NO7V-K                       |
| SEZ. LINEA (mmq)           |                 | 2X2,5+1G2,5                              | 2X1,5+1G1,5                   | 2X2,5+1G2,5                   | 2X2,5+1G2,5                            | 2X2,5+1G2,5                | 2X1,5+1G2,5                  |

|              |                      |       |            |            |    |
|--------------|----------------------|-------|------------|------------|----|
| SIGLA QUADRO | Q-BC-P4-1            | DATA  | 17-08-2016 | FOGLIO     | 02 |
| TITOLO       | QUADRO ILLUMINAZIONE | SCALA | /          | TOT. FOGLI | 02 |

**CARATTERISTICHE PRINCIPALI DEL QUADRO ELETTRICO**  
**Q-BC-P4-2 - QUADRO FORZA MOTRICE**

|                         |                         |
|-------------------------|-------------------------|
| TENSIONE NOMINALE       | 230/400V TRIFASE        |
| QUADRO DERIVAZIONE      | Q-BC-PS-1               |
| TIPOLOGIA ALIMENTAZIONE | SINGOLA                 |
| MODALITA' INSTALLAZIONE | INCASSO A PARETE        |
| SIGLA QUADRO            | Q-BC-P4-2               |
| INDIVIDUAZIONE ZONA     | BLOCCO C - PIANO QUARTO |
| INDIVIDUAZIONE LOCALE   | CORRIDOIO               |

|                             |                   |            |
|-----------------------------|-------------------|------------|
| SIGLA QUADRO                | DATA              | FOGLIO     |
| <b>Q-BC-P4-2</b>            | <b>17-08-2016</b> | <b>01</b>  |
| TITOLO                      | SCALA             | TOT. FOGLI |
| <b>QUADRO FORZA MOTRICE</b> | <b>/</b>          | <b>02</b>  |



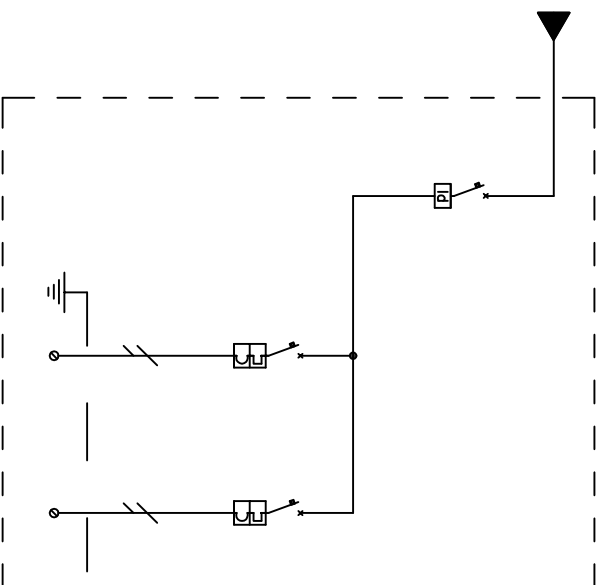
| TIPO UTENZA                    | GENERALE QUADRO | PRESE CEE           | PRESE<br>LAMPADABILE      | ALIMENTAZIONE QUADRI<br>CAMERE<br>0-BC-P4-3 | PRESE<br>SALA PIANO-SERVIZI | PRESE<br>CORRIDOIO-BRANO ASS. | PRESE<br>INFERMERIA | RISERVA     |
|--------------------------------|-----------------|---------------------|---------------------------|---|-----------------------------|-------------------------------|---------------------|-------------|
| CIRCUITO N°                    | 1               | 1,1                 | 1,2                       | 1,3   | 1,4                         | 1,5                           | 1,6                 | 1,7         |
| COSTRUTTORE                    | BTICINO         | BTICINO             | BTICINO                   | BTICINO                                     | BTICINO                     | BTICINO                       | BTICINO             | BTICINO     |
| TIPO                           | F7AN/83         | G884.3/25AC         | G884.3/16AC               | F810N/25                                    | G881.3/16AC                 | G881.3/16AC                   | G881.3/16AC         | G881.3/16AC |
| POLI                           | 4               | 4                   | 4                         | 2   | 2                           | 2                             | 2                   | 2           |
| CORRENTE NOM. In<br>A          | 63              | 25                  | 16                        | 25  | 16                          | 16                            | 16                  | 16          |
| CORR. DIFFER. Id<br>A          |                 | 0.03                | 0.03                      |   | 0.03                        | 0.03                          | 0.03                | 0.03        |
| POTIÈRE CORTECIRCUITO km<br>kA |                 | 6                   | 4,5                       | 4,5   | 4,5                         | 4,5                           | 4,5                 | 4,5         |
| TIPO DI LINEA                  |                 | NO7V-K              | NO7V-K                    | NO7V-K                                      | NO7V-K                      | NO7V-K                        | NO7V-K              |             |
| SEZ. LINEA (mmq)               |                 | 3x(1x4)+1x(1x4)+1G4 | 3x(1x2,5)+1x(1x2,5)+1G2,5 | 2x(1x6)+1G6                                 | 2x(1x4)+1G4                 | 2x(1x4)+1G4                   | 2x(1x4)+1G4         |             |

|                             |                   |            |
|-----------------------------|-------------------|------------|
| SIGLA QUADRO                | DATA              | FOGLIO     |
| <b>Q-BC-P4-2</b>            | <b>17-08-2016</b> | <b>02</b>  |
| TITOLO                      | SCALA             | TOT. FOGLI |
| <b>QUADRO FORZA MOTRICE</b> | /                 | <b>02</b>  |

**CARATTERISTICHE PRINCIPALI DEL QUADRO ELETTRICO**  
**Q-BC-P4-3 - QUADRO CAMERA**

|                         |                         |
|-------------------------|-------------------------|
| TENSIONE NOMINALE       | 230V MONOFASE           |
| QUADRO DERIVAZIONE      | Q-BC-P4-2               |
| TIPOLOGIA ALIMENTAZIONE | SINGOLA                 |
| MODALITA' INSTALLAZIONE | INCASSO A PARETE        |
| SIGLA QUADRO            | Q-BC-P4-3               |
| INDIVIDUAZIONE ZONA     | BLOCCO C - PIANO QUARTO |
| INDIVIDUAZIONE LOCALE   | CAMERA                  |

|                      |                   |            |
|----------------------|-------------------|------------|
| SIGLA QUADRO         | DATA              | FOGLIO     |
| <b>Q-BC-P4-3</b>     | <b>17-08-2016</b> | <b>01</b>  |
| TITOLO               | SCALA             | TOT. FOGLI |
| <b>QUADRO CAMERA</b> | <b>/</b>          | <b>02</b>  |



| TIPO UTENZA               | GENERALE QUADRO | PRESE        | ILLUMINAZIONE    |
|---------------------------|-----------------|--------------|------------------|
| CIRCUITO N°               | 1               | 1,1          | 1,2              |
| COSTRUTTORE               | BTICINO         | BTICINO      | BTICINO          |
| TIPO                      | G723/25AC       | F810N/16     | F810N/10         |
| POU                       | 2               | 2            | 2                |
| CORRENTE NOM. In          | 25              | 16           | 10               |
| CORR. DIFFER. Id          | 0,03            |              |                  |
| POIÈRE COPRIRICERCUITO In |                 | 4,5          | 4,5              |
| TIPO DI LINEA             |                 | N07V-K       | N07V-K           |
| SEZ. LINEA (mmq)          |                 | 2X(1X4)+1Q/4 | 2X(1X2,5)+1Q/2,5 |

|                      |                   |            |
|----------------------|-------------------|------------|
| SIGLA QUADRO         | DATA              | FOGLIO     |
| <b>Q-BC-P4-3</b>     | <b>17-08-2016</b> | <b>02</b>  |
| TITOLO               | SCALA             | TOT. FOGLI |
| <b>QUADRO CAMERA</b> | /                 | <b>02</b>  |