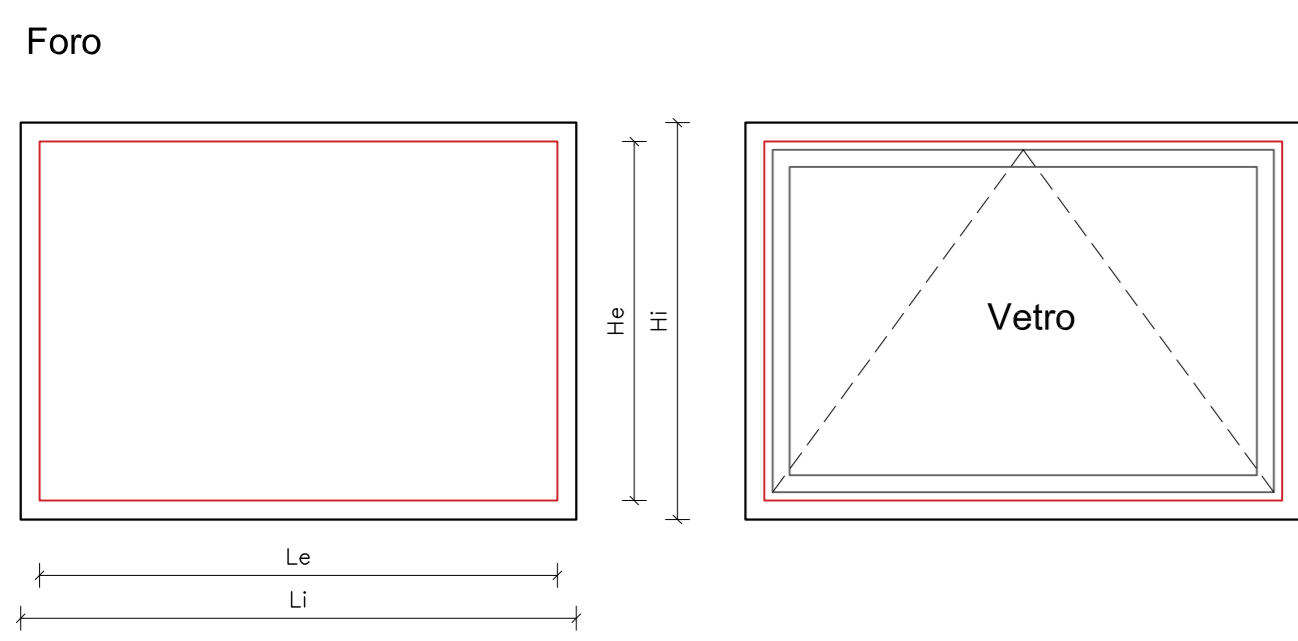


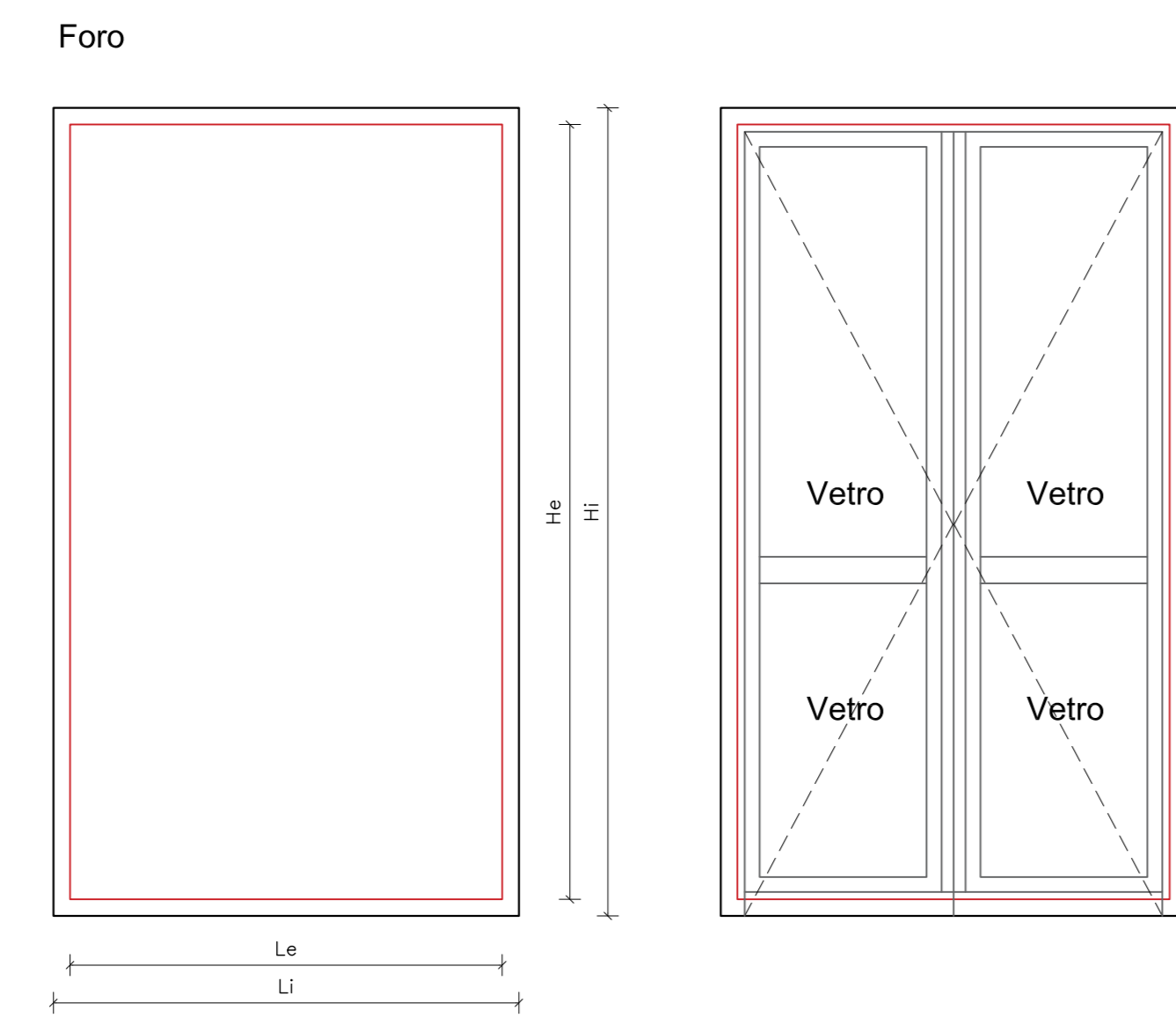
FINESTRA tipo "33" n.2 PEZZI



Uw=0.84 W/m²K
 Vetro 3/3.2b.e.+14+4temp+14+3/3.2b.e.+gas Argon Ug 0.6
 Rinforzo in acciaio su telaio finestra
 Telaio in PVC

Li (m)	Hi (m)	Le (m)	He (m)	Quantità	Totale
1.47	1.05	1.37	0.95	2	2

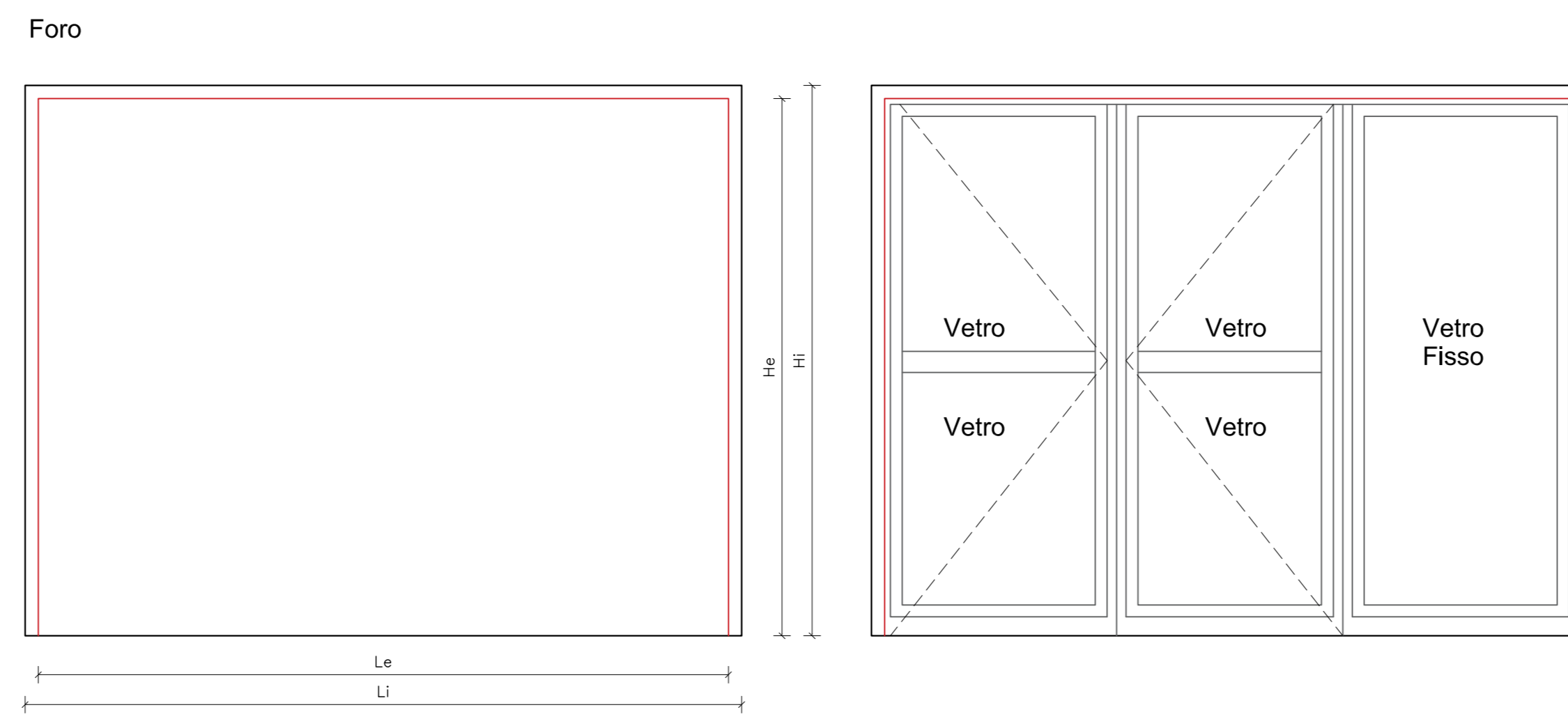
PORTA-FINESTRA tipo "34" n.1 PEZZI



Uw=1.10 W/m²K
 Vetro 3/3.2b.e.+14+4temp+14+3/3.2b.e.+gas Argon Ug 0.6
 Sotto profilo in alluminio
 Maniglione antipanico certificato su entrambe le ante
 Telaio in PVC

Li (m)	Hi (m)	Le (m)	He (m)	Quantità	Totale
1.4	2.43	1.3	2.38	1	1

PORTA-FINESTRA tipo "35" n.1 PEZZI

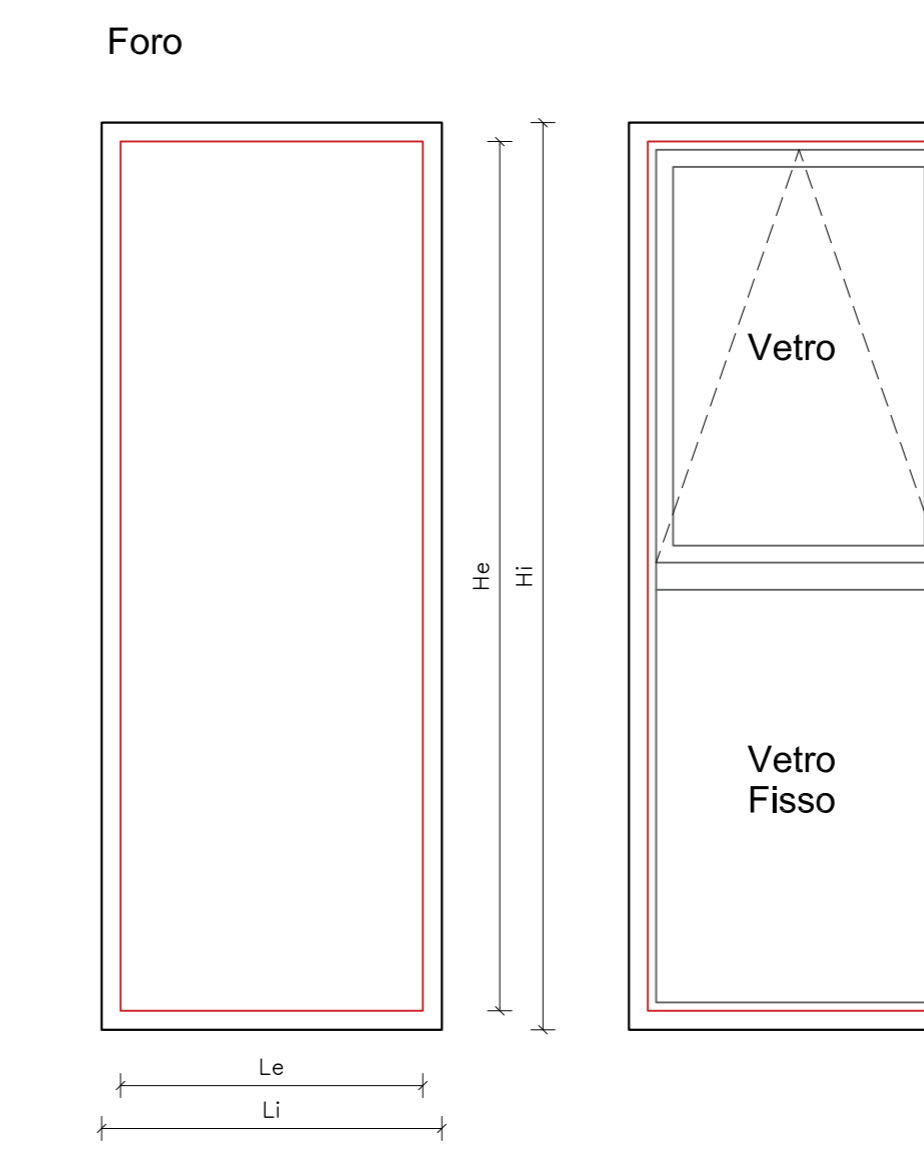


Vetro fisso
 Uw=0.81 W/m²K
 Vetro 3/3.2b.e.+14+4temp+14+3/3.2b.e.+gas Argon Ug 0.6
 Rinforzo in acciaio su anta finestra
 Telaio in PVC

Vetro apribile
 Uw=0.88 W/m²K
 Vetro 3/3.2b.e.+14+4temp+14+3/3.2b.e.+gas Argon Ug 0.6
 Sotto profilo in alluminio
 Chiusura seconda anta con asta a leva Euronut
 Maniglione antipanico certificato su entrambe le ante apribili
 Telaio in PVC

Li (m)	Hi (m)	Le (m)	He (m)	Quantità	Totale
2.72	2.09	2.62	2.04	1	1

FINESTRA tipo "36" n.1 PEZZI



Vetro fisso
 Uw=0.84 W/m²K
 Vetro 3/3.2b.e.+14+4temp+14+3/3.2b.e.+gas Argon Ug 0.6
 Rinforzo in acciaio su telaio finestra
 Telaio in PVC

Vetro apribile
 Uw=0.88 W/m²K
 Vetro 3/3.2b.e.+14+4temp+14+3/3.2b.e.+gas Argon Ug 0.6
 Rinforzo in acciaio su telaio finestra
 Motore per wasistas
 Telaio in PVC

Li (m)	Hi (m)	Le (m)	He (m)	Quantità	Totale
0.9	2.4	0.8	2.3	1	1

LEGENDA
 = Architettonico Foro esterno con risvolto isolante
 = Architettonico Foro esterno di installazione serramento posizionato precedentemente al risvolto dell'isolante

N.B. LE MISURE RIPORTATE NEL PRESENTE ABACO SONO RIFERITE AL FORO ARCHITETTONICO ESTERNO DELLO STATO ATTUALE.
 LE DIMENSIONI EFFETTIVE DEI SERRAMENTI DA INSTALLARE, DOVRANNO ESSERE RILEVATE IN FASE DI ESECUZIONE DEI LAVORI A CURA DALL'APPALTATORE E POI APPROVATE DALLA D.L.L.

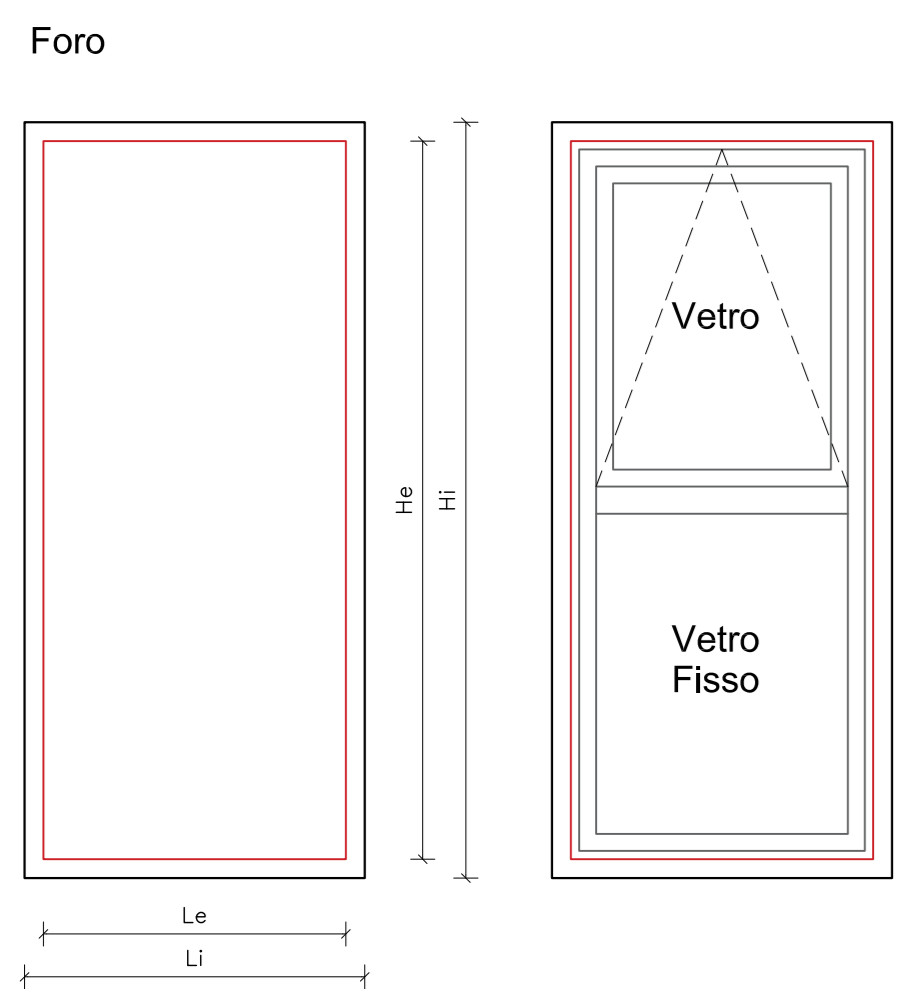
N.B. SIA IN CASO DI CASSONETTI A FILO MURO SIA IN CASO DI CASSONETTI SPORGENTI, LO STRATO DI COIBENTAZIONE NON DEVE ESSERE INTERROTTO

N.B. TUTTI I VETRI DELLE PORTE E DEI PORTONI DEVONO ESSERE CONFORMI ALLA NORMATIVA UNI 7697

N.B. TUTTE LE USCITE DI SICUREZZA DEVONO ESSERE DOTATE DEL MANIGLIONE ANTIPANICO CERTIFICATO SULLE ANTE APRIBILI

N.B. PER I VETRI STRATIFICATI 3/3.2b.e. SI APPLICA UN VETRO 3.2 CON 0.76 PVB

FINESTRA tipo "37" n.7 PEZZI

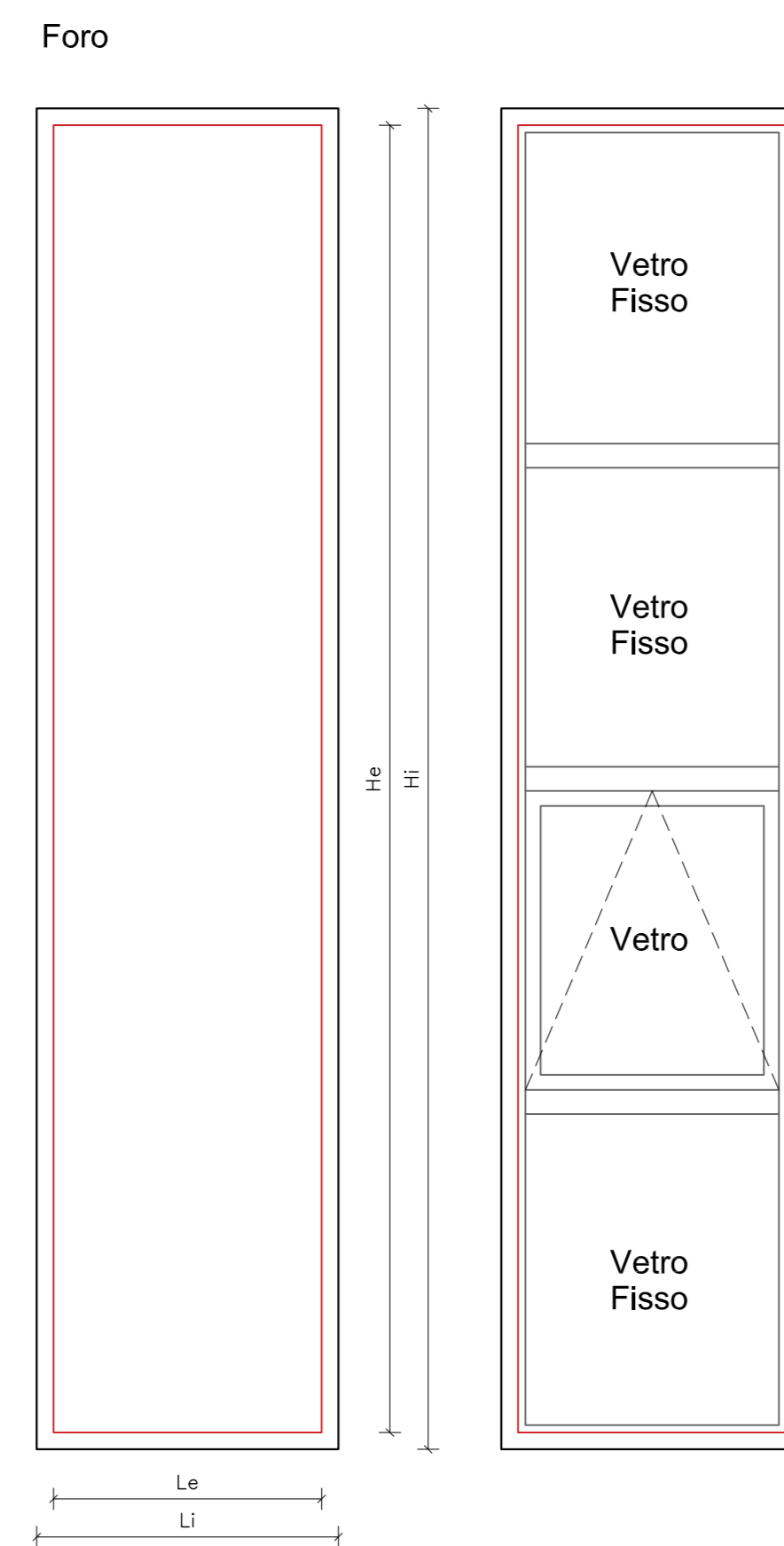


Vetro fisso
 Uw=0.85 W/m²K
 Vetro 3/3.2b.e.+14+4temp+14+3/3.2b.e.+gas Argon Ug 0.6
 Rinforzo in acciaio su telaio finestra
 Telaio in PVC

Vetro apribile
 Uw=0.90 W/m²K
 Vetro 3/3.2b.e.+14+4temp+14+3/3.2b.e.+gas Argon Ug 0.6
 Rinforzo in acciaio su telaio finestra
 Motore per wasistas
 Telaio in PVC

Li (m)	Hi (m)	Le (m)	He (m)	Quantità	Totale
0.9	2.05	0.8	1.95	2	7
0.9	1.8	0.8	1.7	1	
0.9	2.00	0.8	1.9	4	

FINESTRA tipo "38" n.1 PEZZI

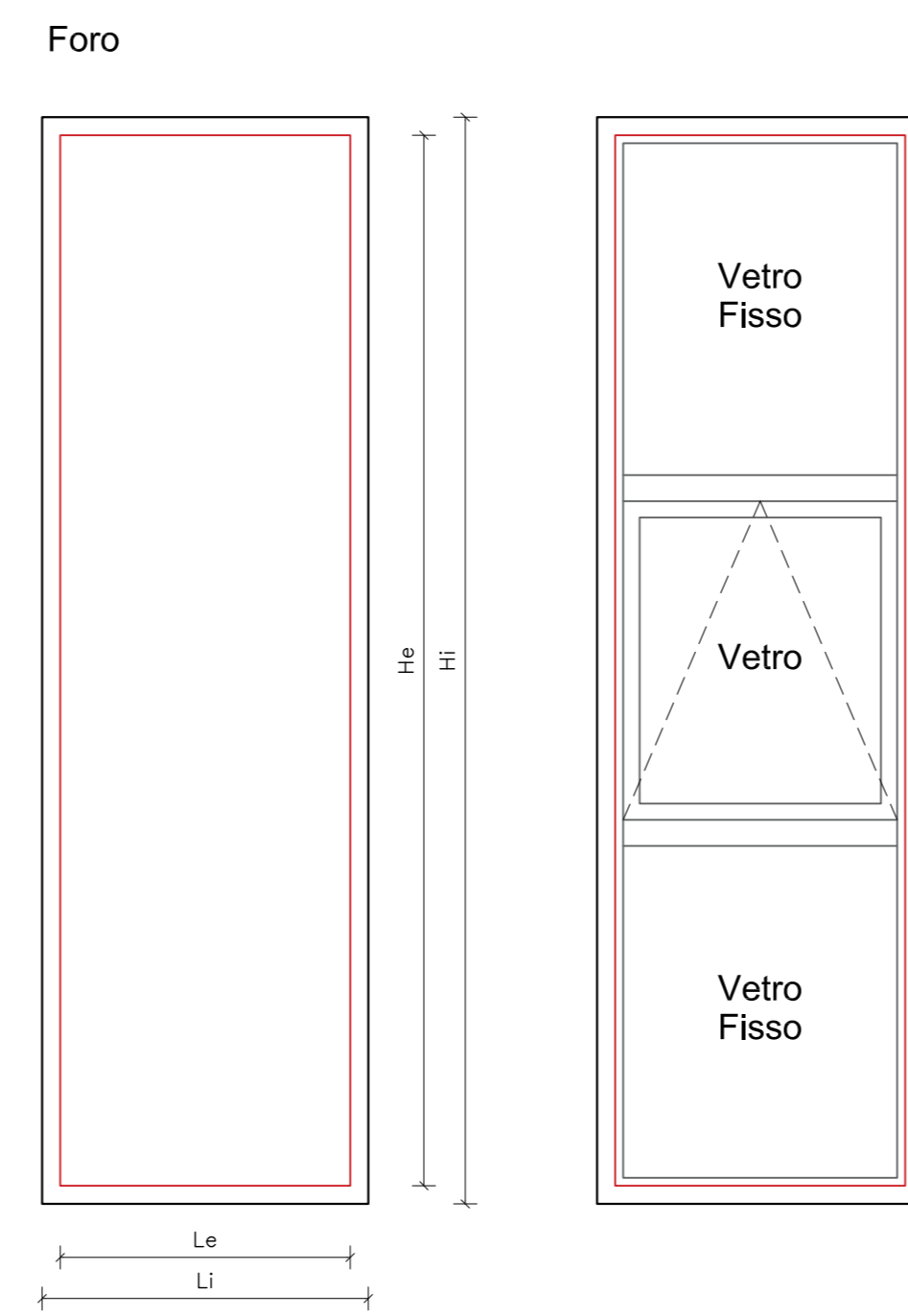


Vetro apribile
 Uw=0.91 W/m²K
 Vetro 3/3.2b.e.+14+4temp+14+3/3.2b.e.+gas Argon Ug 0.6
 Rinforzo in acciaio su telaio finestra
 Motore per wasistas
 Telaio in PVC

Vetro fisso
 Uw=0.87 W/m²K
 Vetro 3/3.2b.e.+14+4temp+14+3/3.2b.e.+gas Argon Ug 0.6
 Rinforzo in acciaio su telaio finestra
 Telaio in PVC

Li (m)	Hi (m)	Le (m)	He (m)	Quantità	Totale
0.9	4.00	0.8	3.9	1	1

FINESTRA tipo "39" n.1 PEZZI

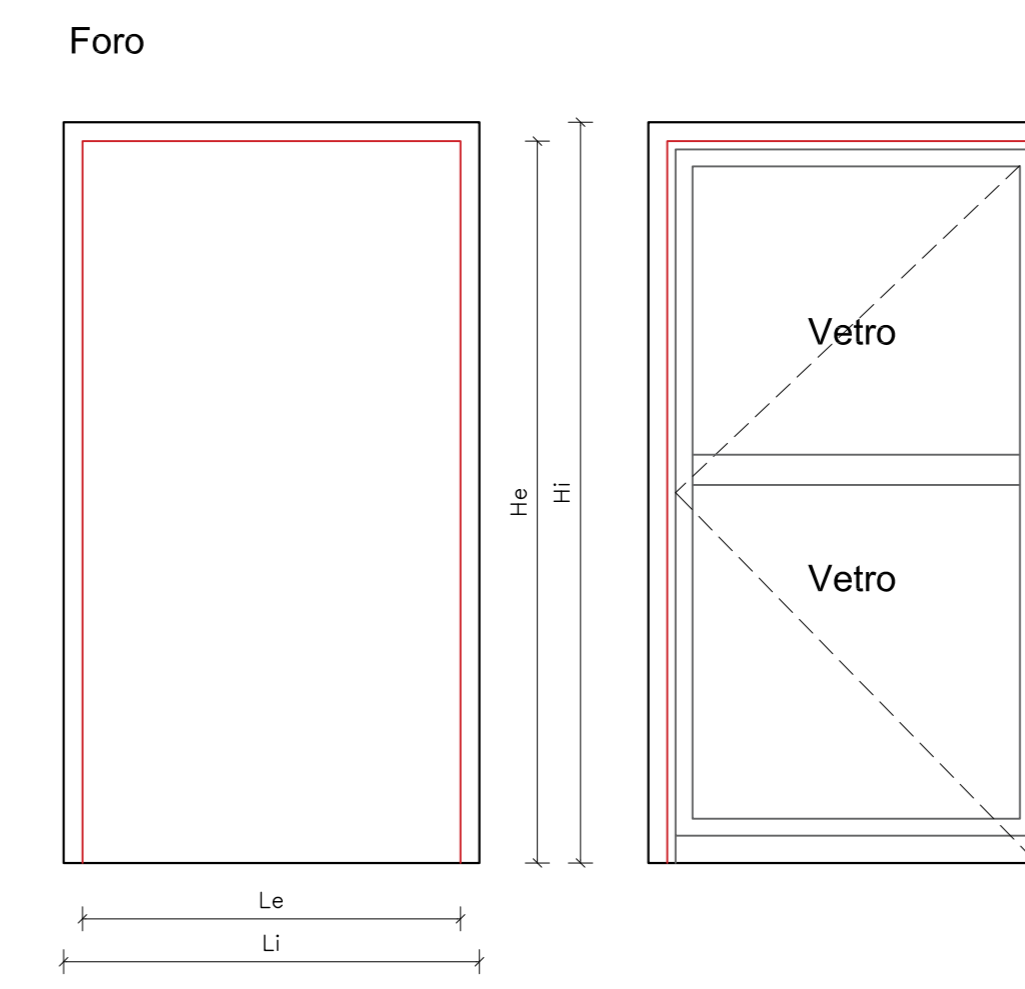


Vetro apribile
 Uw=0.90 W/m²K
 Vetro 3/3.2b.e.+14+4temp+14+3/3.2b.e.+gas Argon Ug 0.6
 Rinforzo in acciaio su telaio finestra
 Motore per wasistas
 Telaio in PVC

Vetro fisso
 Uw=0.85 W/m²K
 Vetro 3/3.2b.e.+14+4temp+14+3/3.2b.e.+gas Argon Ug 0.6
 Rinforzo in acciaio su telaio finestra
 Telaio in PVC

Li (m)	Hi (m)	Le (m)	He (m)	Quantità	Totale
0.9	3.00	0.8	2.9	1	1

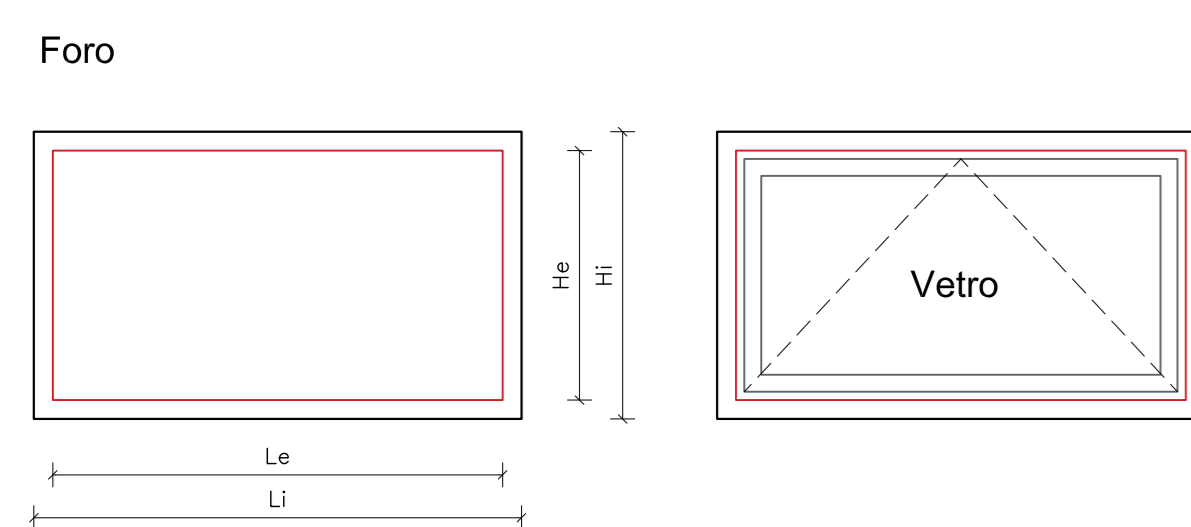
PORTA-FINESTRA tipo "40" n.1 PEZZI



Uw=0.91 W/m²K
 Vetro 3/3.2b.e.+14+4temp+14+3/3.2b.e.+gas Argon Ug 0.6
 Cilindro maggiorato per porta Yale
 Serratura Yale di sicurezza 1 anta + cerniere pesanti
 Chiusura seconda anta con asta a leva Euronut
 Sotto profilo in alluminio
 Maniglione antipanico certificato
 Telaio in PVC

Li (m)	Hi (m)	Le (m)	He (m)	Quantità	Totale
1.1	1.96	1.00	1.91	1	1

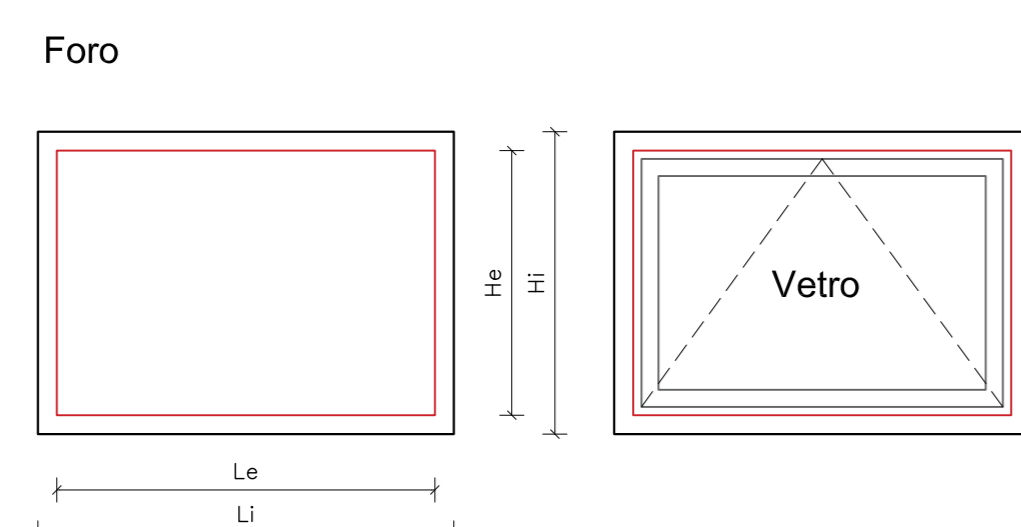
FINESTRA tipo "41" n.4 PEZZI



Uw=0.90 W/m²K
 Vetro 3/3.2b.e.+14+4temp+14+3/3.2b.e.+gas Argon Ug 0.6
 Rinforzo in acciaio su telaio finestra
 Telaio in PVC

Li (m)	Hi (m)	Le (m)	He (m)	Quantità	Totale
1.29	0.76	1.19	0.66	4	4

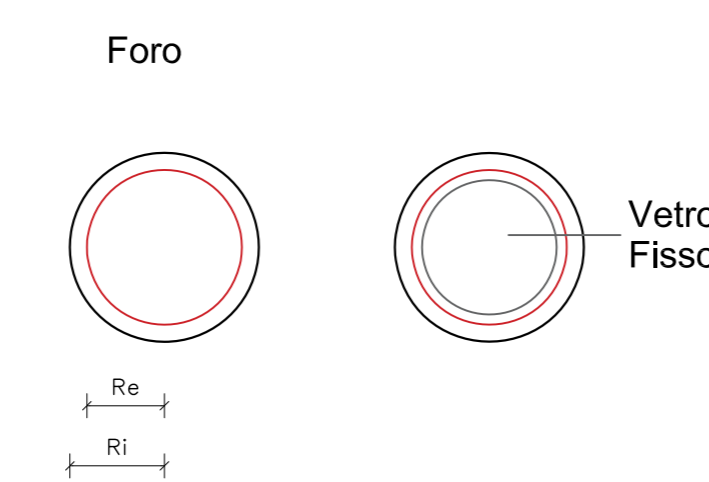
FINESTRA tipo "42" n.1 PEZZI



Uw=0.90 W/m²K
 Vetro 3/3.2b.e.+14+4temp+14+3/3.2b.e.+gas Argon Ug 0.6
 Rinforzo in acciaio su telaio finestra
 Telaio in PVC

Li (m)	Hi (m)	Le (m)	He (m)	Quantità	Totale
1.1	0.8	1.00	0.7	1	1

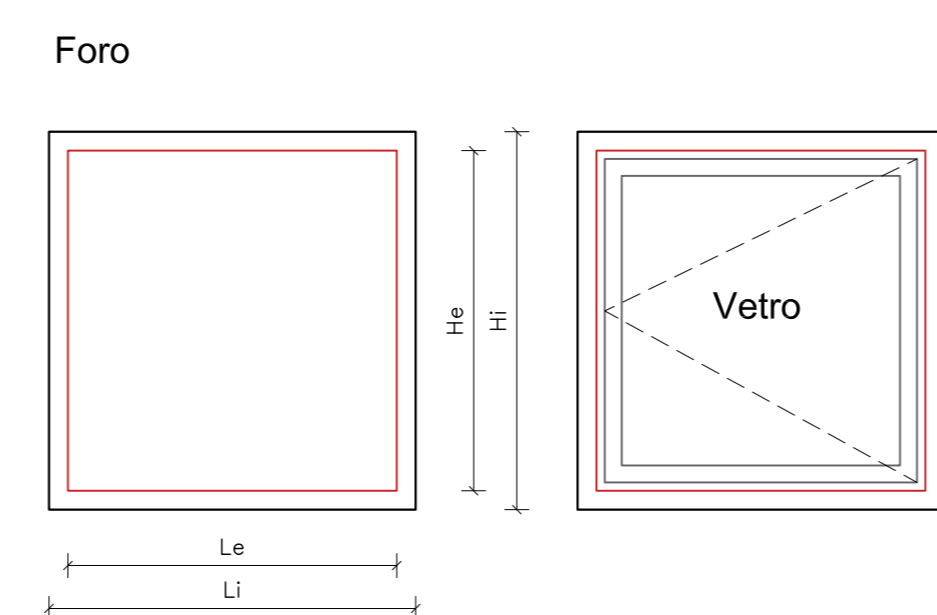
FINESTRA tipo "51" n.2 PEZZI



Uw=0.97 W/m²K
 Vetro 3/3.2b.e.+14+4temp+14+3/3.2b.e.+gas Argon Ug 0.6
 Telaio in PVC

Ri (m)	Re (m)	Quantità	Totale
0.25	0.2	2	2

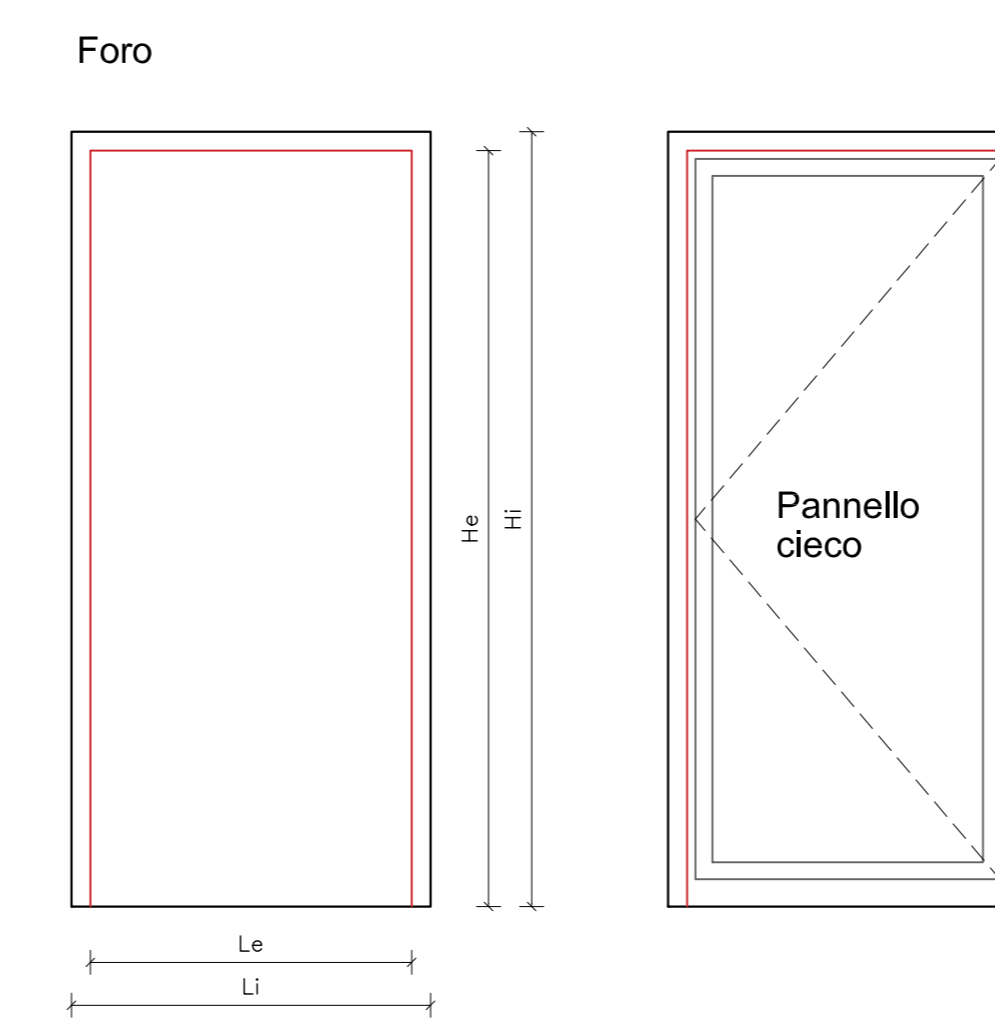
FINESTRA tipo "52" n.4 PEZZI



Uw=0.90 W/m²K
 Vetro 3/3.2b.e.+14+4temp+14+3/3.2b.e.+gas Argon Ug 0.6
 Rinforzo in acciaio su telaio finestra
 Telaio in PVC

Li (m)	Hi (m)	Le (m)	He (m)	Quantità	Totale
0.97	1.00	0.87	0.9	4	4

PORTA tipo "53" n.3 PEZZI



Uw=0.93 W/m²K
 Rinforzo in acciaio su telaio finestra
 Sotto profilo in alluminio
 Telaio in PVC

Li (m)	Hi (m)	Le (m)	He (m)	Quantità	Totale
0.95	2.05	0.85	2.00	1	3
1.00	1.85	0.90	1.80	1	
1.00	1.90	0.90	0.85	1	

COMUNE DI TOLMEZZO
 PROVINCIA DI UDINE

AZIENDA PUBBLICA DI SERVIZI ALLA PERSONA
"SAN LUIGI SCROSPPI"



POR FESR 2014-2020
EFFICIENTAMENTO ENERGETICO PRESSO
LA SEDE DELL' A.S.P. DELLA CARNIA
"SAN LUIGI SCROSPPI"

PROGETTO DEFINITIVO-ESECUTIVO

VITRE studio S.r.l. Società di Ingegneria Via San Marco, 21 - 33014 Tolmezzo (UD) - Tel. 0432/32210 - Fax 0432/32210 Via S. Maria Maddalena, 10 - 33014 Tolmezzo (UD) - Tel. 0432/32210 - Fax 0432/32210 Email: vitre@vitrestudio.com - www.vitrestudio.com	Studio Tecnico Associati di Pirella Göttsche Via Oberdan n°23 - 33017 Fagnano (UD)
---	--

ABACO SERRAMENTI Stato di progetto Parte 3 di 4	EA.18
CUP: D35116000120004 - CIG: 744007501F	DATA: Dicembre 2017
SCALA: 1:20	