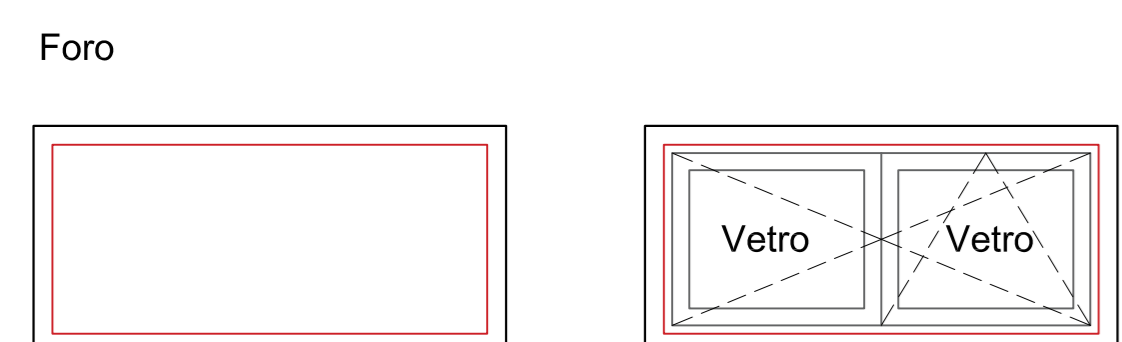


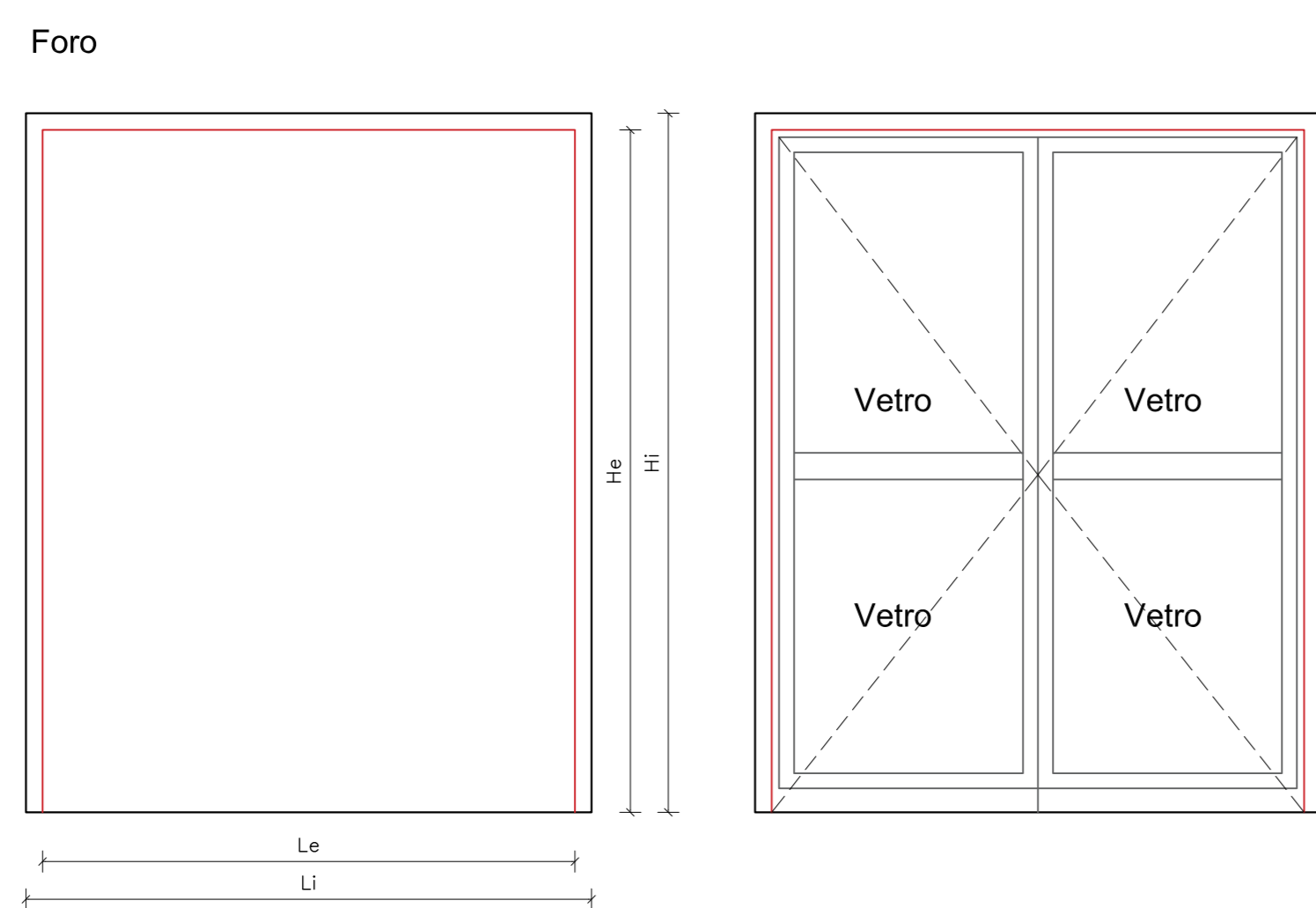
FINESTRA tipo "17" n.2 PEZZI



Uw=1.00 W/m²K
 Vetro 3/3.2b.e.+14+4temp+14+3/3.2b.e.+gas Argon Ug 0.6
 Rinforzo in acciaio su anta finestra
 Chiusura seconda anta con asta a leva Euronut
 Telaio in PVC

Li (m)	Hi (m)	Le (m)	He (m)	Quantità	Totale
1.25	0.6	1.15	0.5	1	1

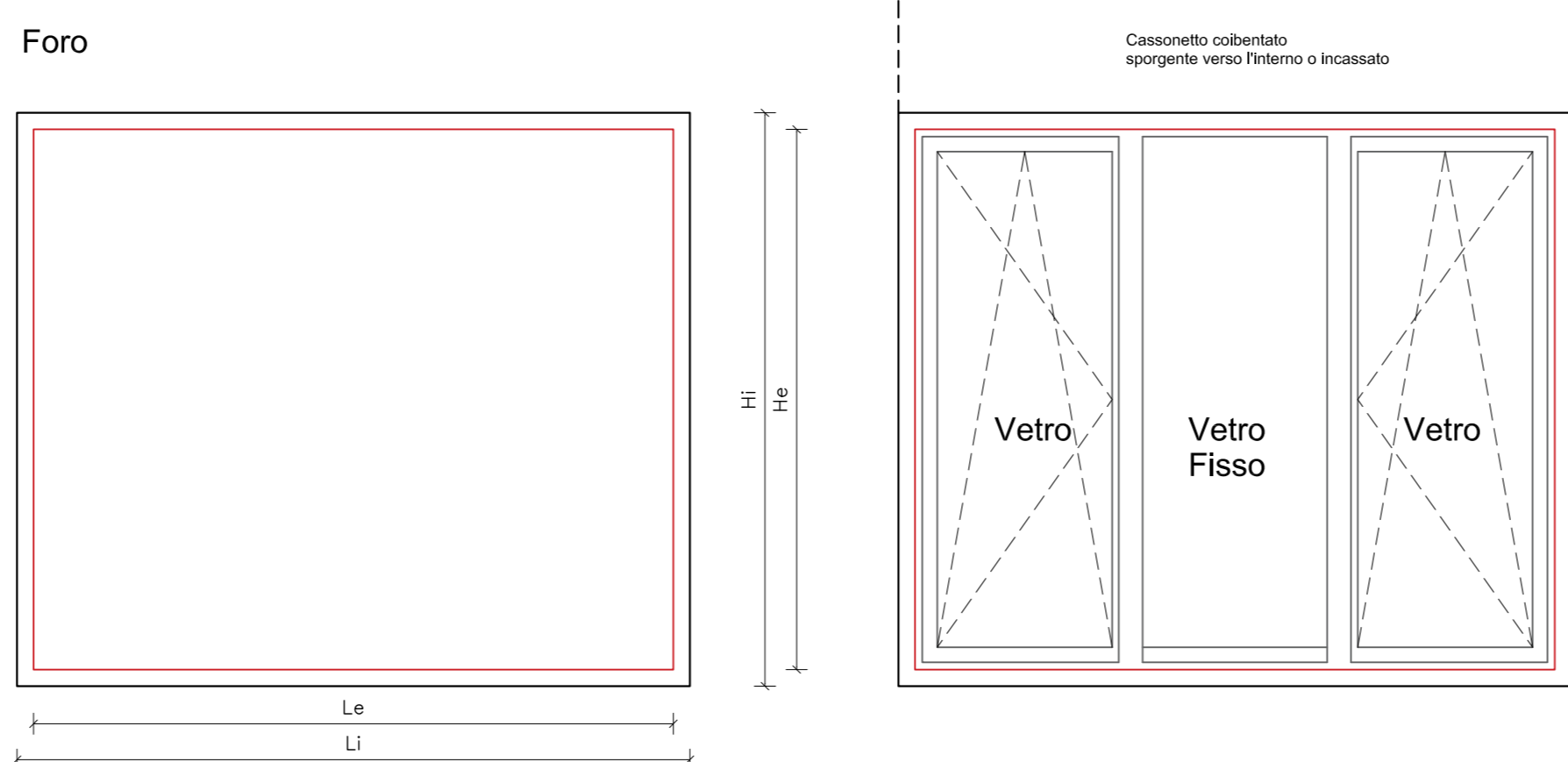
PORTA-FINESTRA tipo "18" n.1 PEZZI



Uw=1.10 W/m²K
 Vetro 3/3.2b.e.+14+4temp+14+3/3.2b.e.+gas Argon Ug 0.6
 Sotto profilo in alluminio
 Maniglione antipatico certificato su entrambe le ante
 Telaio in PVC

Li (m)	Hi (m)	Le (m)	He (m)	Quantità	Totale
1.8	2.1	1.7	2.05	1	1

FINESTRA tipo "19" n.12 PEZZI

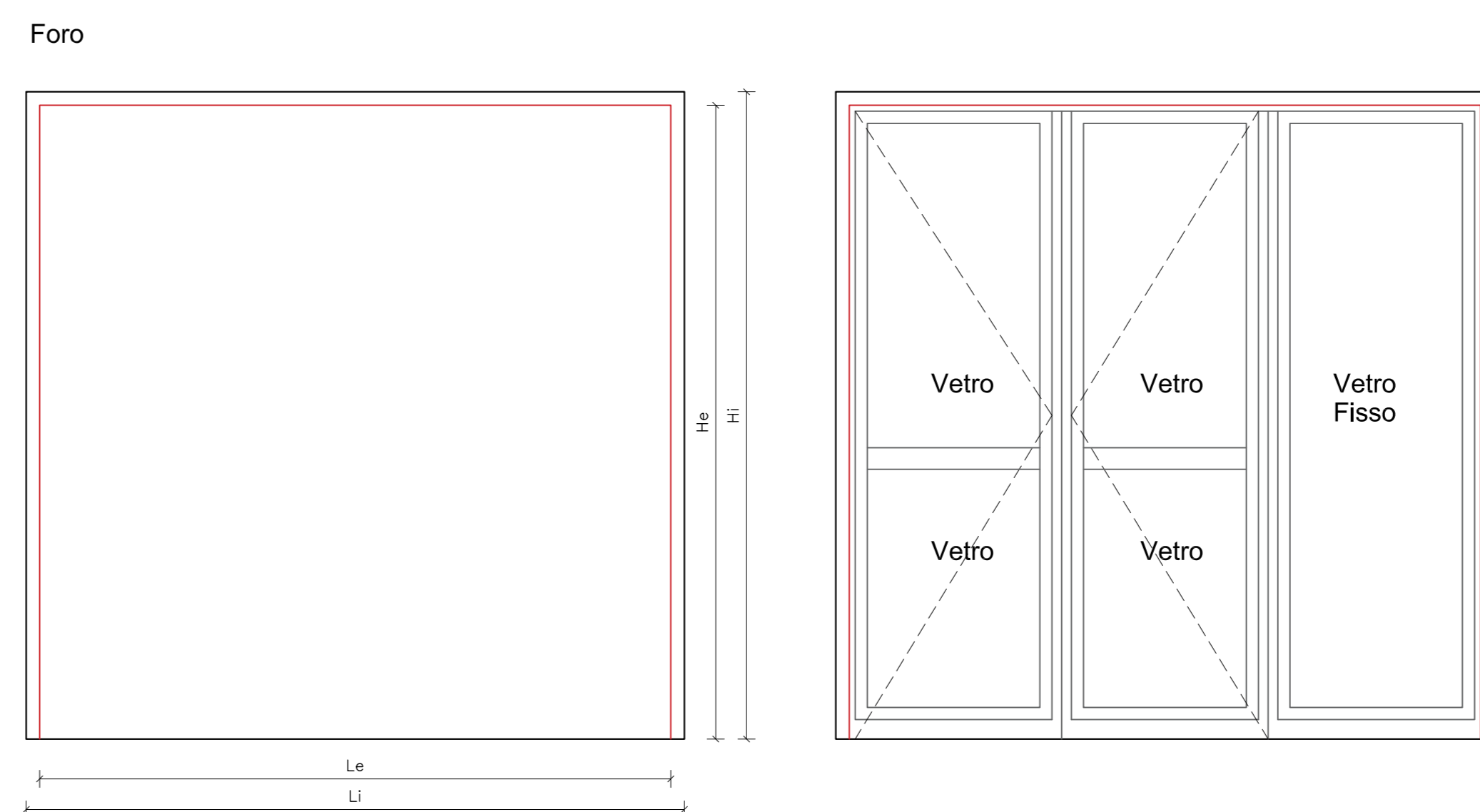


Vetro fisso Uw=0.88 W/m²K
 Vetro 3/3.2b.e.+14+4temp+14+3/3.2b.e.+gas Argon Ug 0.6
 Avvolgibili alluminio rol55 tinta unita
 Accessori per avvolgibili (tradizionali)
 Rinforzo in acciaio su anta finestra
 Cassonetto coibentato termico
 Telaio in PVC

Vetro apribile Uw=0.88 W/m²K
 Vetro 3/3.2b.e.+14+4temp+14+3/3.2b.e.+gas Argon Ug 0.6
 Avvolgibili alluminio rol55 tinta unita
 Accessori per avvolgibili (tradizionali)
 Rinforzo in acciaio su anta finestra
 Cassonetto coibentato termico
 Telaio in PVC

Li (m)	Hi (m)	Le (m)	He (m)	Quantità	Totale
1.97	1.74	1.87	1.64	3	
2.06	1.73	1.96	1.63	3	
20.5	1.63	1.95	1.53	3	
2.00	1.63	1.9	1.53	3	
					12

PORTA-FINESTRA tipo "20" n.1 PEZZI



Vetro apribile Uw=1.00 W/m²K
 Vetro 3/3.2b.e.+14+4temp+14+3/3.2b.e.+gas Argon Ug 0.6
 Sotto profilo in alluminio
 Maniglione antipatico certificato su entrambe le ante
 Telaio in PVC

Vetro fisso Uw=1.00 W/m²K
 Vetro 3/3.2b.e.+14+4temp+14+3/3.2b.e.+gas Argon Ug 0.6
 Telaio in PVC

Li (m)	Hi (m)	Le (m)	He (m)	Quantità	Totale
2.44	2.4	2.34	2.35	1	1

LEGENDA

 = Architettonico Foro esterno con risvolto isolante
 = Architettonico Foro esterno di installazione serramento posizionato precedentemente al risvolto dell'isolante

N.B. LE MISURE RIPORTATE NEL PRESENTE ABACO SONO RIFERITE AL FORO ARCHITETTONICO ESTERNO DELLO STATO ATTUALE.

LE DIMENSIONI EFFETTIVE DEI SERRAMENTI DA INSTALLARE, DOVRANNO ESSERE RILEVATE IN FASE DI ESECUZIONE DEI LAVORI A CURA DALL'APPALTAIORE E POI APPROVATE DALLA D.L.L.

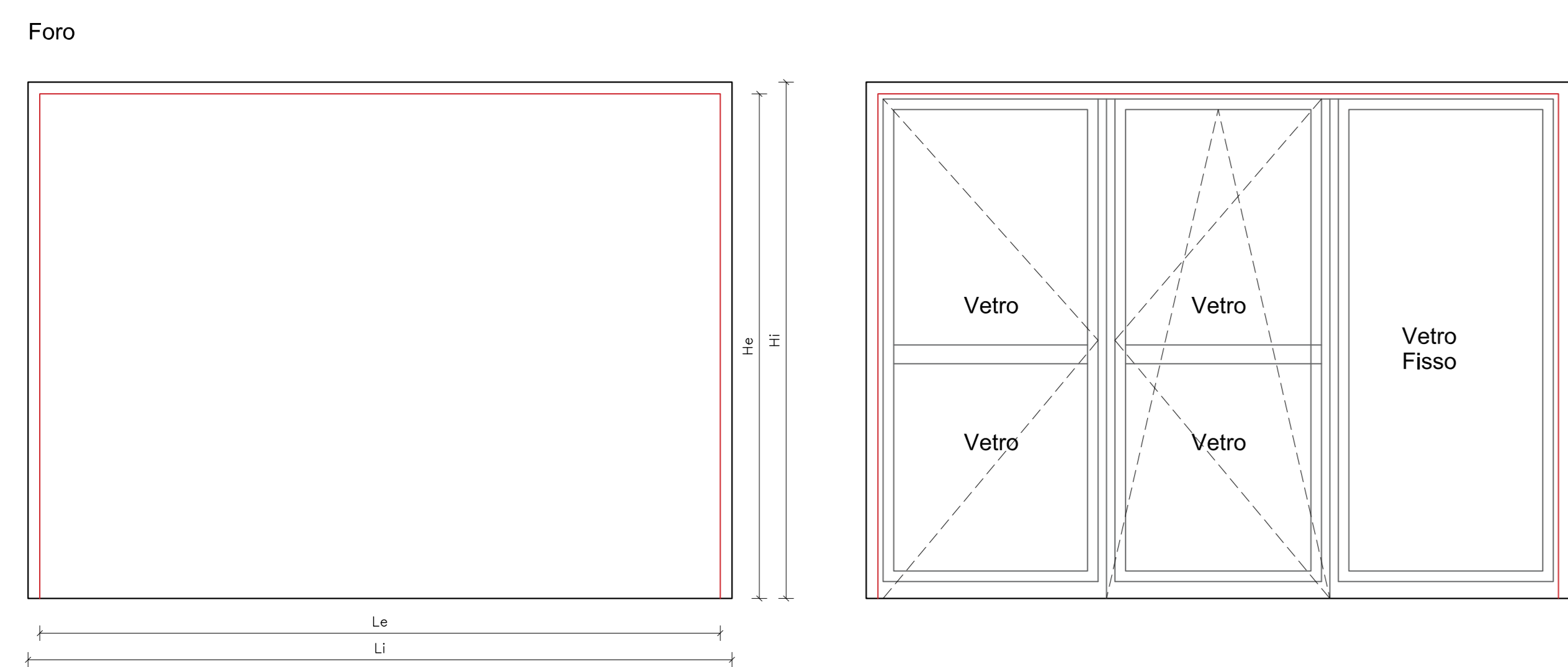
N.B. SIA IN CASO DI CASSONETTI A FILO MURO SIA IN CASO DI CASSONETTI SPORGENTI, LO STRATO DI COIBENTAZIONE NON DEVE ESSERE INTERROTTO

N.B. TUTTI I VETRI DELLE PORTE E DEI PORTONI DEVONO ESSERE CONFORMI ALLA NORMATIVA UNI 7697

N.B. TUTTE LE USCITE DI SICUREZZA DEVONO ESSERE DOTATE DEL MANIGLIONE ANTIPANICO CERTIFICATO SULLE ANTE APRIBILI

N.B. PER I VETRI STRATIFICATI 3/3.2b.e. SI APPLICA UN VETRO 3.2 CON 0.76 PVB

PORTA-FINESTRA tipo "21" n.1 PEZZI

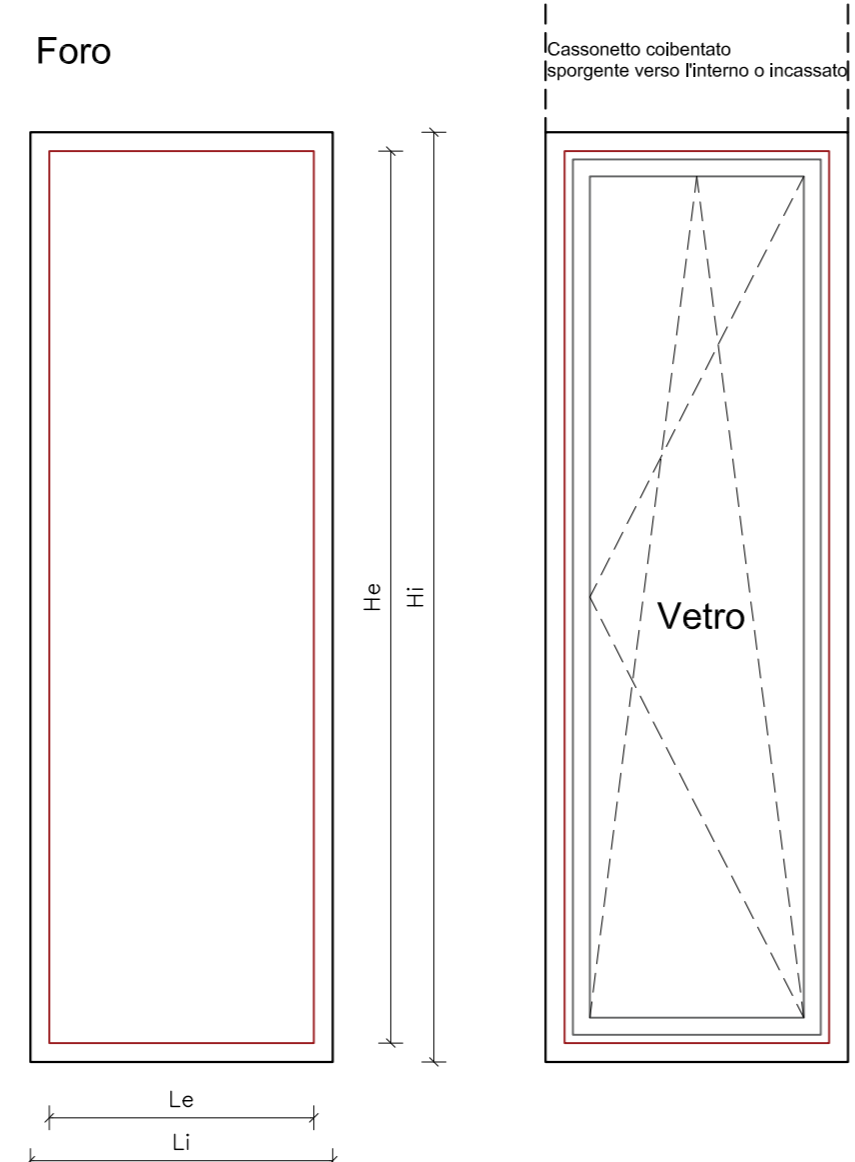


Vetro apribile Uw=1.10 W/m²K
 Vetro 3/3.2b.e.+14+4temp+14+3/3.2b.e.+gas Argon Ug 0.6
 Sotto profilo in alluminio
 Maniglione antipatico certificato su entrambe le ante
 Telaio in PVC

Vetro fisso Uw=1.00 W/m²K
 Vetro 3/3.2b.e.+14+4temp+14+3/3.2b.e.+gas Argon Ug 0.6
 Telaio in PVC

Li (m)	Hi (m)	Le (m)	He (m)	Quantità	Totale
3.00	2.2	2.9	2.15	1	1

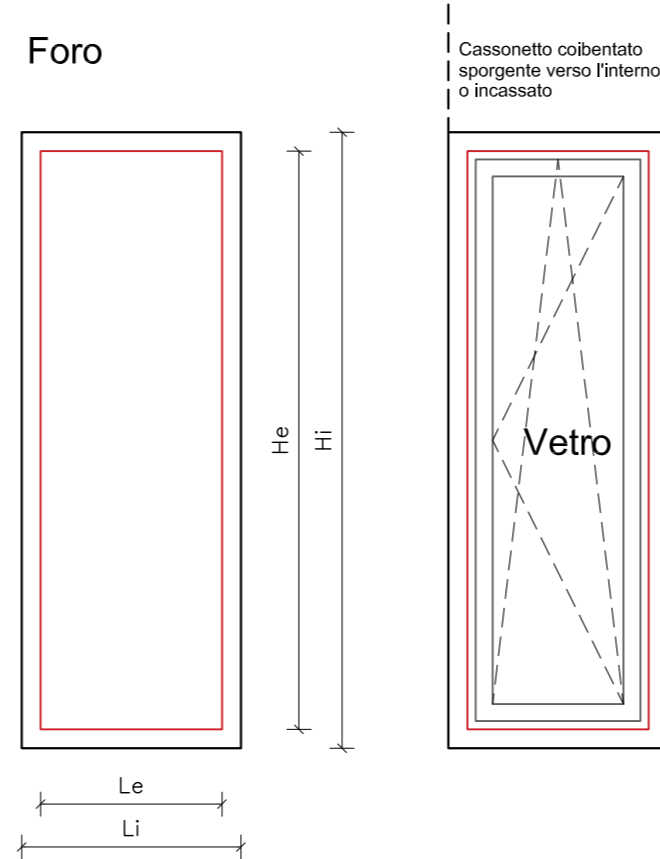
PORTA-FINESTRA tipo "22" n.3 PEZZI



Uw=0.86 W/m²K
 Vetro 3/3.2b.e.+14+4temp+14+3/3.2b.e.+gas Argon Ug 0.6
 Avvolgibili alluminio rol55 tinta unita
 Accessori per avvolgibili (tradizionali)
 Cassonetto coibentato termico
 Sotto profilo in alluminio
 Telaio in PVC

Li1 (m)	Le1 (m)	Li2 (m)	Le2 (m)	Quantità	Totale
0.8	2.46	0.7	2.36	2	
0.89	2.46	0.79	2.36	1	
					3

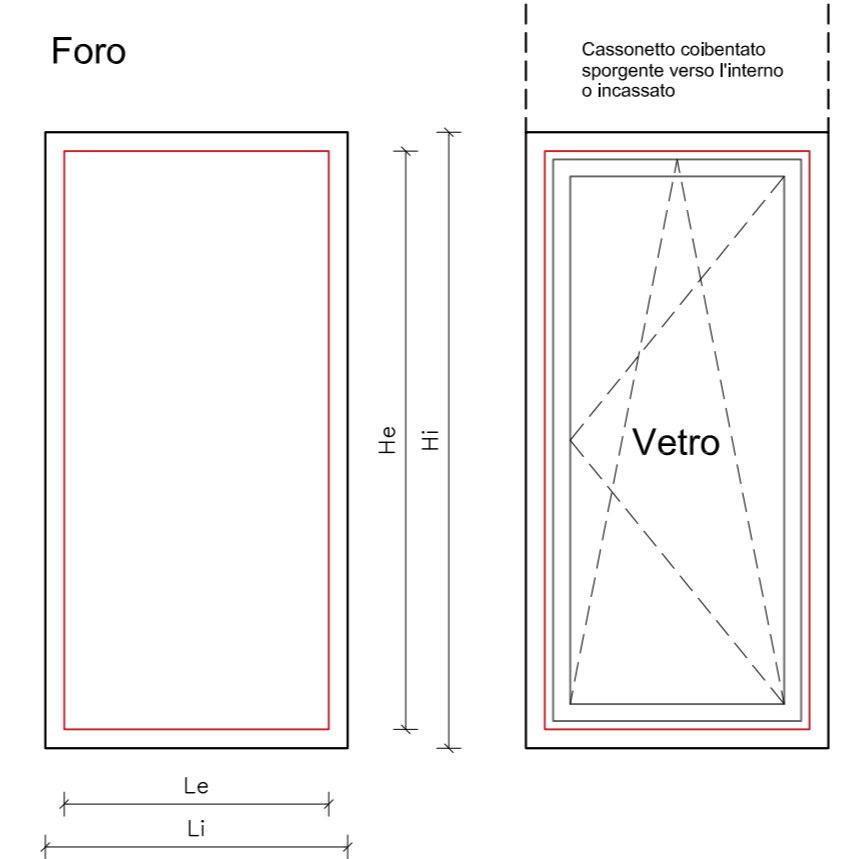
FINESTRA tipo "23" n.7 PEZZI



Uw=0.93 W/m²K
 Vetro 3/3.2b.e.+14+4temp+14+3/3.2b.e.+gas Argon Ug 0.6
 Avvolgibili alluminio rol55 tinta unita
 Accessori per avvolgibili (tradizionali)
 Cassonetto coibentato termico
 Rinforzo in acciaio su telaio finestra
 Telaio in PVC

Li1 (m)	Le1 (m)	Li2 (m)	Le2 (m)	Quantità	Totale
0.58	1.63	0.48	1.53	5	
0.58	1.64	0.48	1.63	2	
					7

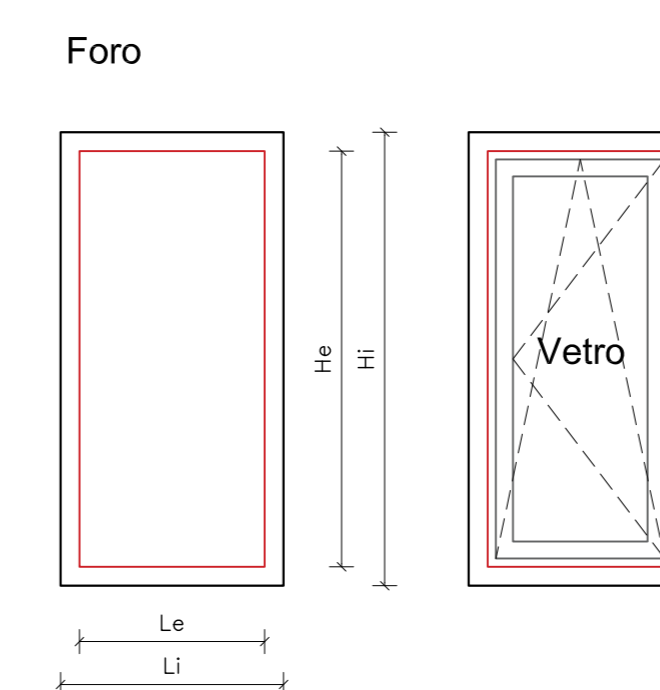
FINESTRA tipo "24" n.2 PEZZI



Uw=0.94 W/m²K
 Vetro 3/3.2b.e.+14+4temp+14+3/3.2b.e.+gas Argon Ug 0.6
 Avvolgibili alluminio rol55 tinta unita
 Accessori per avvolgibili (tradizionali)
 Cassonetto coibentato termico
 Telaio in PVC

Li (m)	Hi (m)	Le (m)	He (m)	Quantità	Totale
0.8	1.63	0.7	1.53	2	2

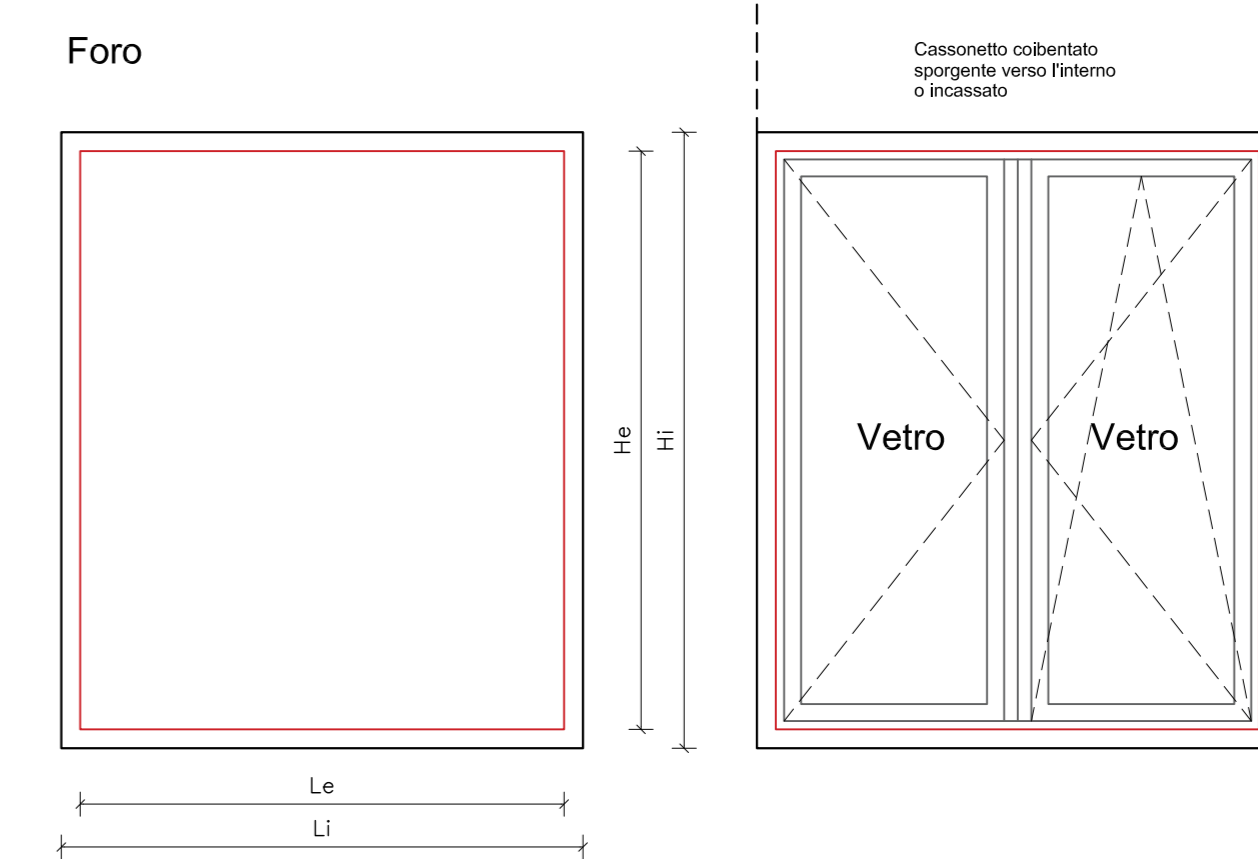
FINESTRA tipo "25" n.16 PEZZI



Uw=0.94 W/m²K
 Vetro 3/3.2b.e.+14+4temp+14+3/3.2b.e.+gas Argon Ug 0.6
 Telaio in PVC

Li (m)	Hi (m)	Le (m)	He (m)	Quantità	Totale
0.59	1.2	0.49	1.1	8	
0.58	1.21	0.48	1.11	4	
					16

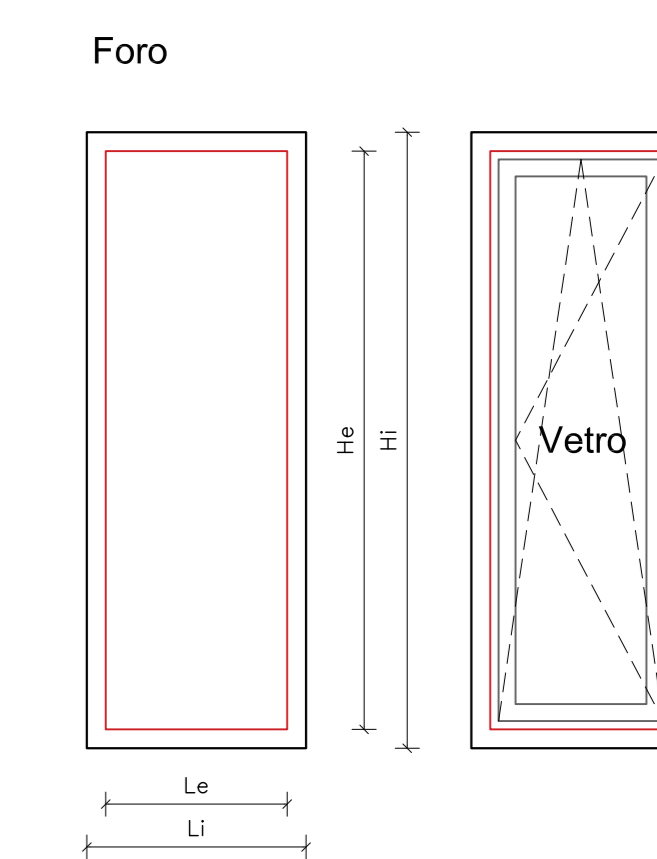
FINESTRA tipo "26" n.6 PEZZI



Uw=0.89 W/m²K
 Vetro 3/3.2b.e.+14+4temp+14+3/3.2b.e.+gas Argon Ug 0.6
 Avvolgibili alluminio rol55 tinta unita
 Accessori per avvolgibili (tradizionali)
 Cassonetto coibentato termico
 Rinforzo in acciaio su telaio finestra
 Chiusura seconda anta con asta a leva Euronut
 Telaio in PVC

Li (m)	Hi (m)	Le (m)	He (m)	Quantità	Totale
1.38	1.63	1.28	1.53	3	
1.38	1.6	1.28	1.5	2	
1.38	1.64	1.28	1.54	1	
					6

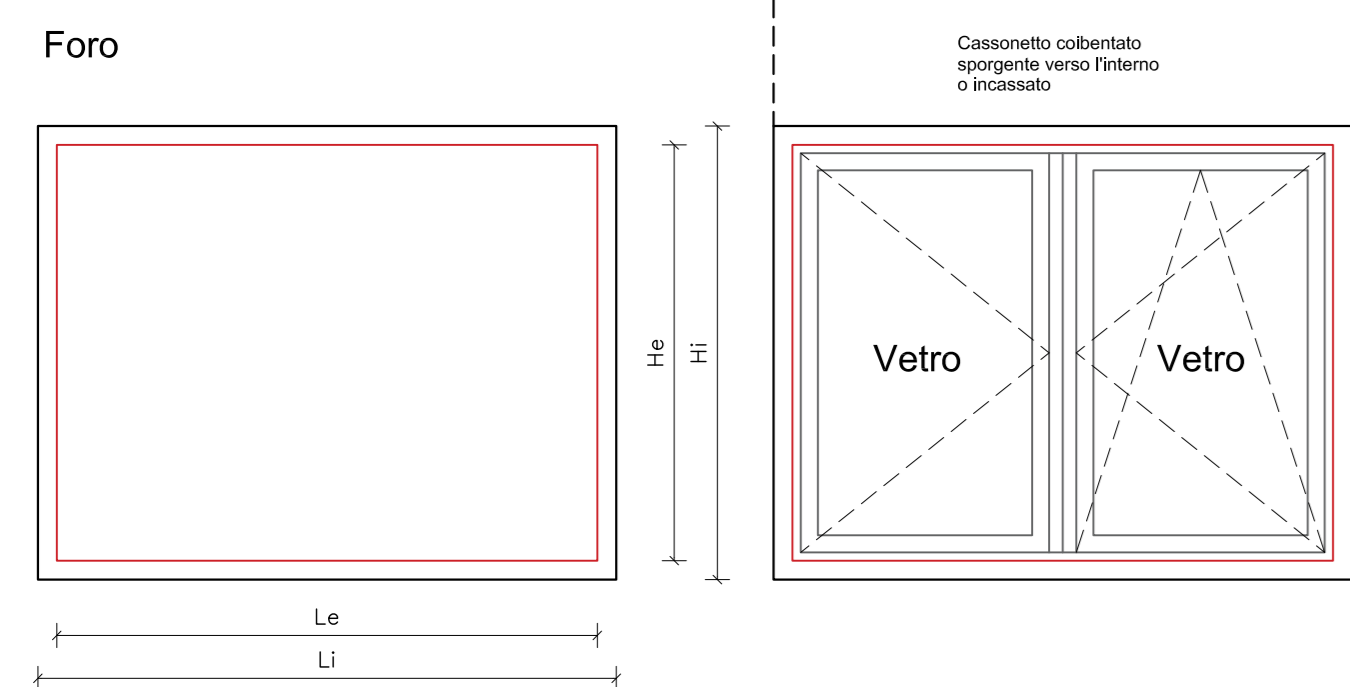
FINESTRA tipo "27" n.4 PEZZI



Uw=0.93 W/m²K
 Vetro 3/3.2b.e.+14+4temp+14+3/3.2b.e.+gas Argon Ug 0.6
 Telaio in PVC

Li1 (m)	Le1 (m)	Li2 (m)	Le2 (m)	Quantità	Totale
0.58	1.63	0.48	1.53	3	
0.64	1.74	0.54	1.64	1	
					4

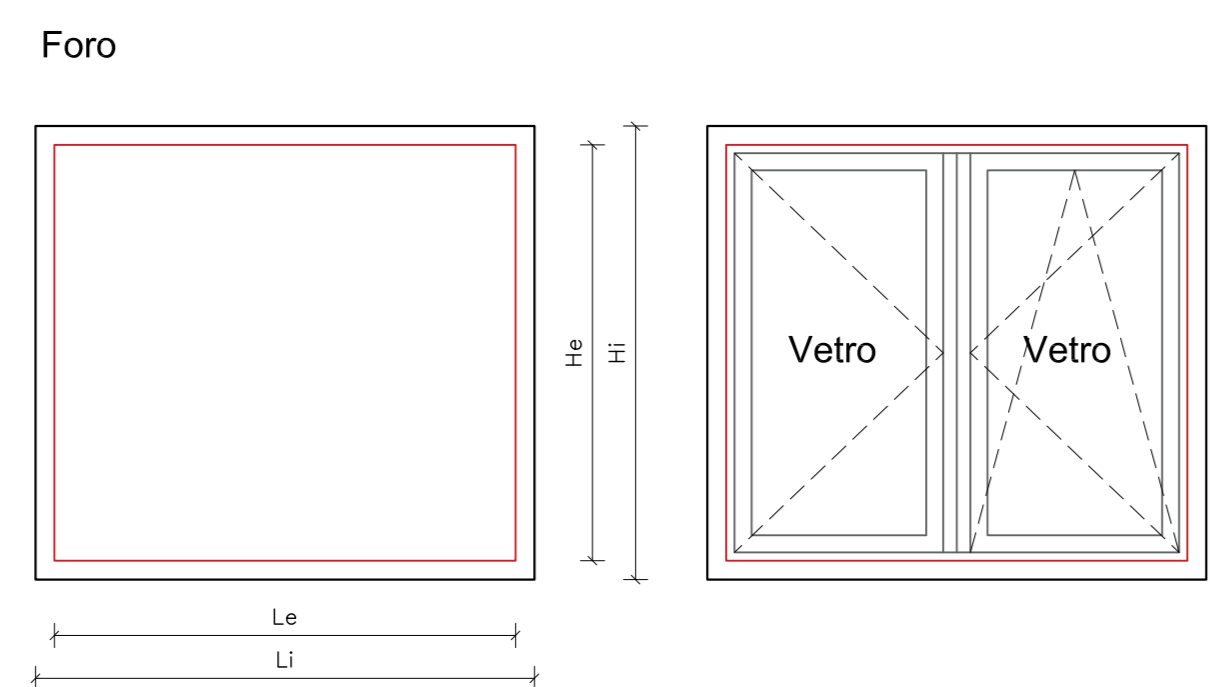
FINESTRA tipo "28" n.4 PEZZI



Uw=0.90 W/m²K
 Vetro 3/3.2b.e.+14+4temp+14+3/3.2b.e.+gas Argon Ug 0.6
 Avvolgibili alluminio rol55 tinta unita
 Accessori per avvolgibili (tradizionali)
 Cassonetto coibentato termico
 Rinforzo in acciaio su telaio finestra
 Chiusura seconda anta con asta a leva Euronut
 Telaio in PVC

Li (m)	Hi (m)	Le (m)	He (m)	Quantità	Totale
1.53	1.2	1.43	1.1	4	4

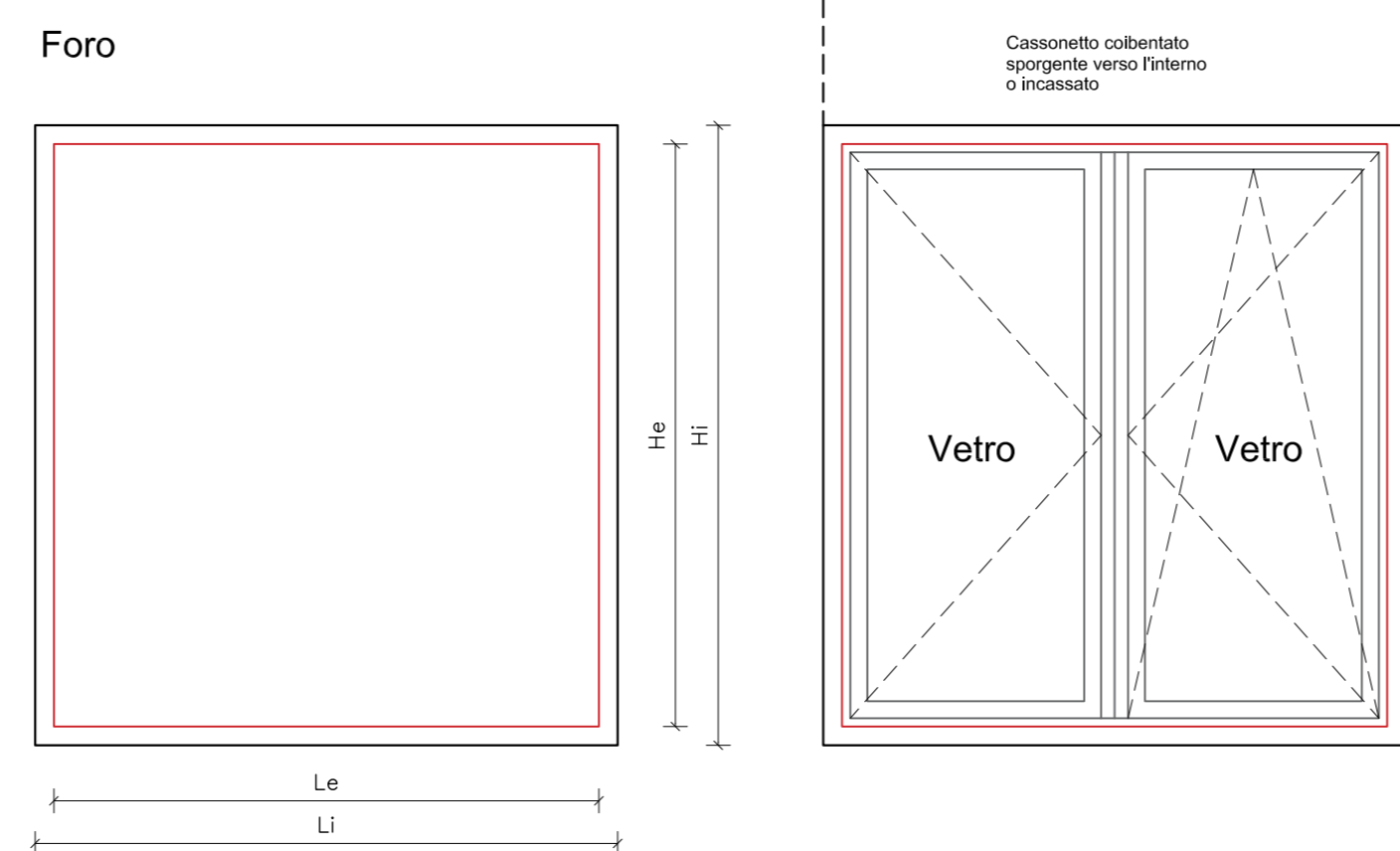
FINESTRA tipo "29" n.3 PEZZI



Uw=0.92 W/m²K
 Vetro 3/3.2b.e.+14+4temp+14+3/3.2b.e.+gas Argon Ug 0.6
 Chiusura seconda anta con asta a leva Euronut
 Telaio in PVC

Li (m)	Hi (m)	Le (m)	He (m)	Quantità	Totale
1.32	1.2	1.22	1.1	3	3

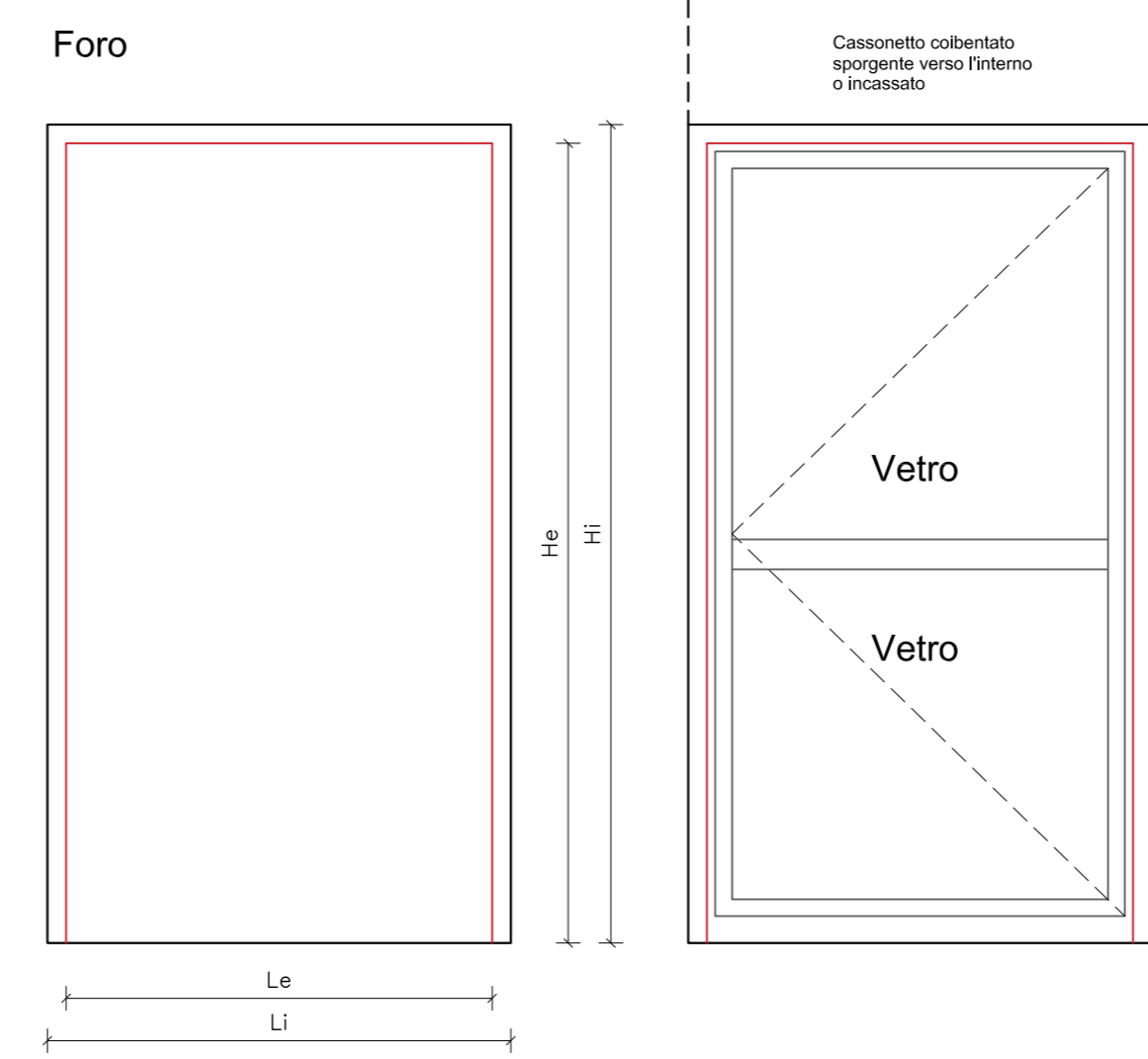
FINESTRA tipo "30" n.1 PEZZI



Uw=0.87 W/m²K
 Vetro 3/3.2b.e.+14+4temp+14+3/3.2b.e.+gas Argon Ug 0.6
 Avvolgibili alluminio rol55 tinta unita
 Accessori per avvolgibili (tradizionali)
 Cassonetto coibentato termico
 Rinforzo in acciaio su telaio finestra
 Chiusura seconda anta con asta a leva Euronut
 Telaio in PVC

Li (m)	Hi (m)	Le (m)	He (m)	Quantità	Totale
1.55	1.65	1.45	1.55	1	1

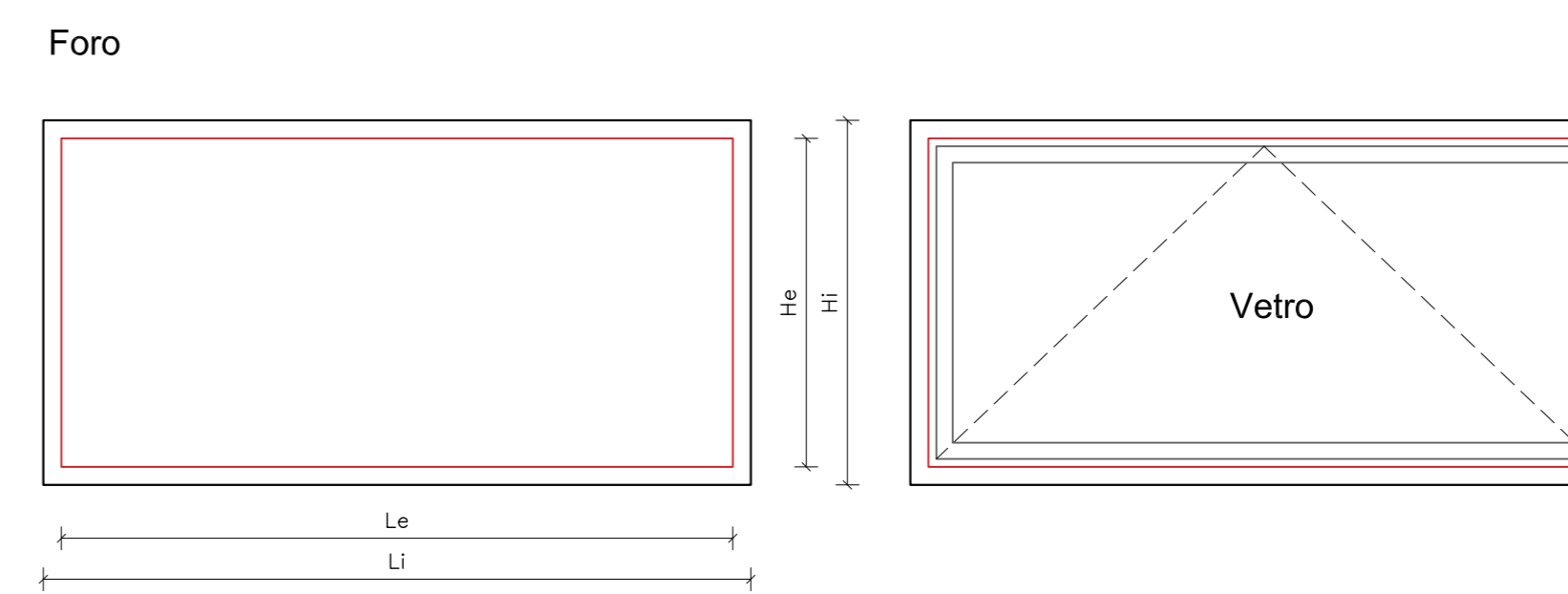
PORTA-FINESTRA tipo "31" n.1 PEZZI



Uw=1.10 W/m²K
 Vetro 3/3.2b.e.+14+4temp+14+3/3.2b.e.+gas Argon Ug 0.6
 Sotto profilo in alluminio
 Maniglione antipatico certificato
 Telaio in PVC

Li (m)	Hi (m)	Le (m)	He (m)	Quantità	Totale
1.24	2.19	1.14	2.14	1	1

FINESTRA tipo "32" n.2 PEZZI



Uw=0.81 W/m²K
 Vetro 3/3.2b.e.+14+4temp+14+3/3.2b.e.+gas Argon Ug 0.6
 Rinforzo in acciaio su telaio finestra
 Telaio in PVC

Li (m)	Hi (m)	Le (m)	He (m)	Quantità	Totale
1.96	1.1	1.86	1	2	2

COMUNE DI TOLMEZZO
 PROVINCIA DI UDINE

AZIENDA PUBBLICA DI SERVIZI ALLA PERSONA
"SAN LUIGI SCROSPPI"



POR FESR 2014-2020
EFFICIENTAMENTO ENERGETICO PRESSO
LA SEDE DELL' A.S.P. DELLA CARNIA
"SAN LUIGI SCROSPPI"

PROGETTO DEFINITIVO-ESECUTIVO

VITRE studio S.r.l. Società di Ingegneria Via San Marco 27 - 36014 Montebelluna (TV) - Tel. 0422/822024 - Fax 0422/822025 C.a.p. 36014 - C.C.I.A.A. 01547420297 - C.a.d. 01547420297 Sede S.r.l.: Via S. Marco 27 - 36014 Montebelluna (TV) - Tel. 0422/822024 - Fax 0422/822025 Sede P.R.: Via S. Marco 27 - 36014 Montebelluna (TV) - Tel. 0422/822024 - Fax 0422/822025 Sede C.A.A.: Via S. Marco 27 - 36014 Montebelluna (TV) - Tel. 0422/822024 - Fax 0422/822025 e-mail: gare@vitrestudio.com - www.vitrestudio.com	Studio Tecnico Associati di Padova & Tolmezzo Via Obertone di 23 n.4 - 33017 Fanozzo (UD) Studio Tecnico Ing. Fabrizio Palmiotta Via C. del Ponte 1 - Codrolopo (Treviso)
--	--

ABACO SERRAMENTI Stato di progetto Parte 2 di 4	TAVOLA: EA.17
CUP: D35116000120004 - CIG: 744007501F	DATA: Dicembre 2017 SCALA: 1:20