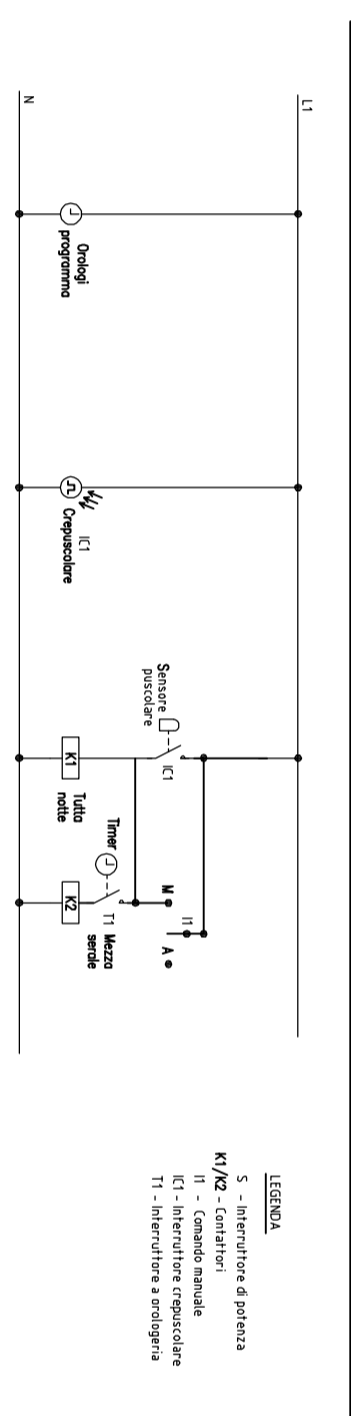
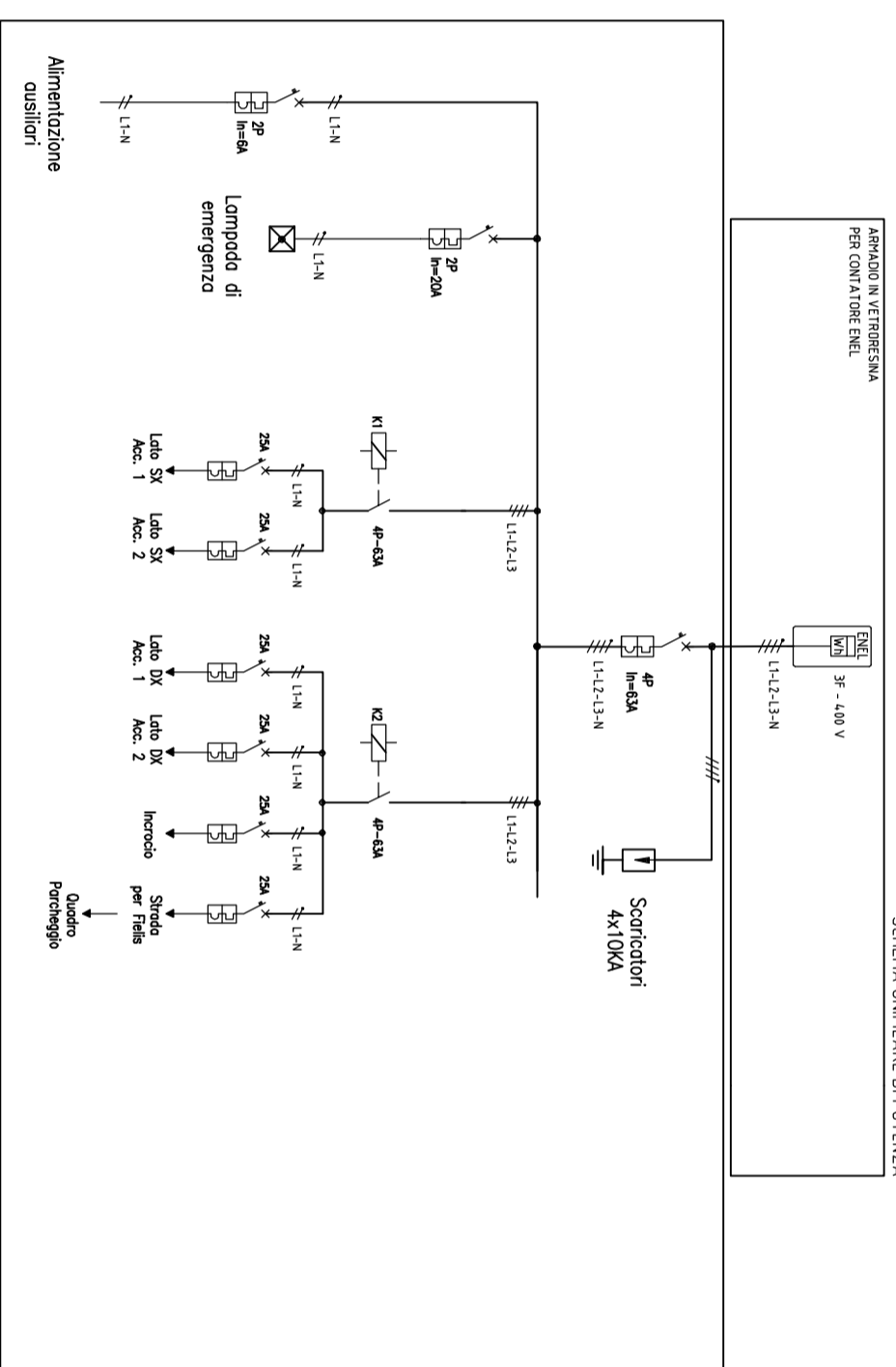


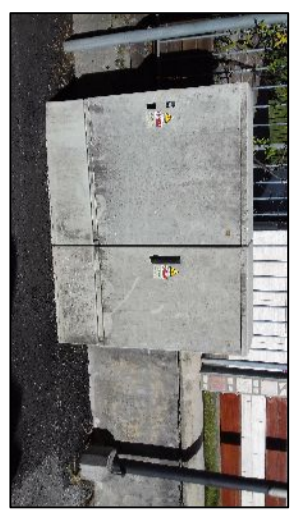
SCHEMA CENTRALINO

– ZUGLIO PONTE

SCHEMA UNIFILARE DI POTENZA



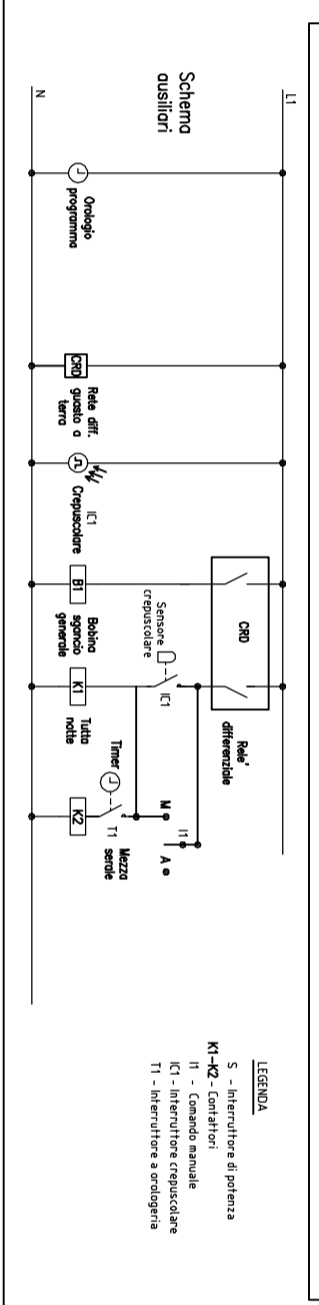
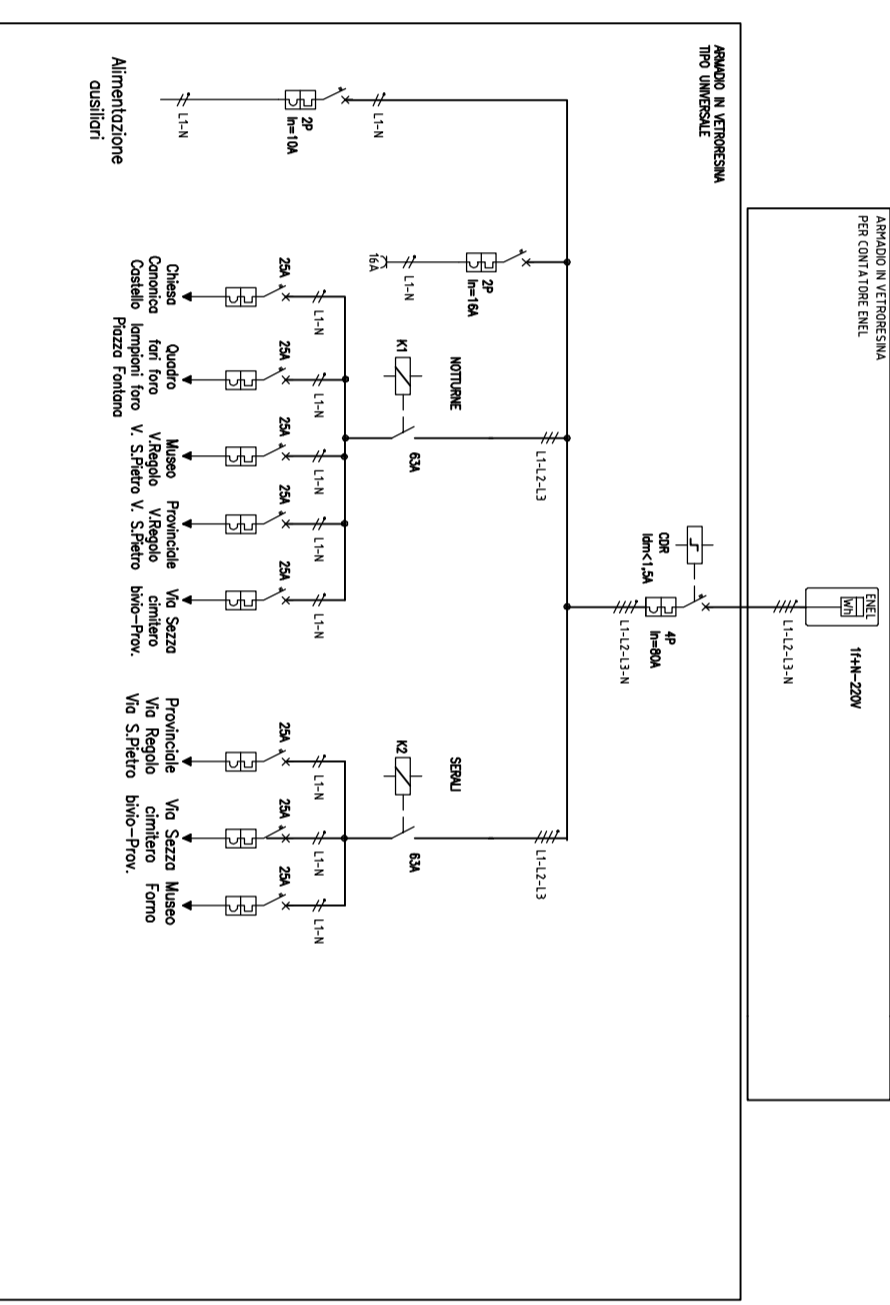
- LEGENDA**
- S - Interruttore di potenza
 - KI/K2 - Contattori
 - II - Comando manuale
 - KT - Interruttore capacitatore
 - T1 - Interruttore a orologeria



SCHEMA CENTRALINO

– ZUGLIO CENTRO

SCHEMA UNIFILARE DI POTENZA

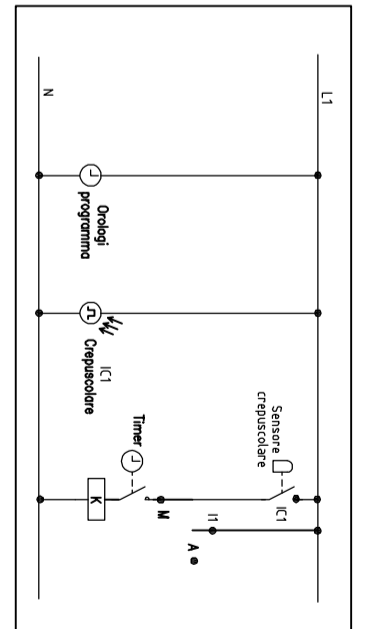
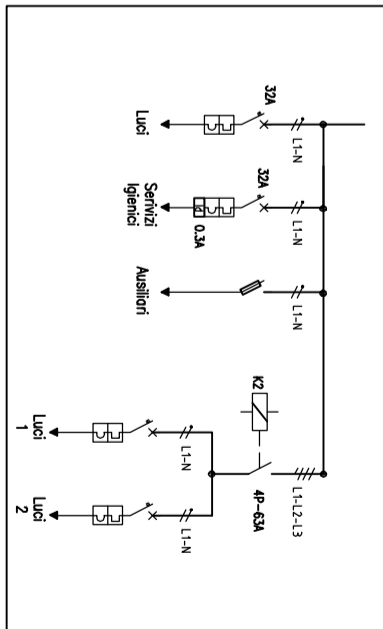


- LEGENDA**
- S - Interruttore di potenza
 - KI-K2 - Contattori
 - II - Comando manuale
 - KT - Interruttore capacitatore
 - T1 - Interruttore a orologeria



SCHEMA CENTRALINO

– QUADRO PARCHEGGIO – STRADA PER FIELDS



Regione Autonoma Friuli Venezia Giulia
Provincia di UDINE
COMUNE DI ZUGLIO

PIANO COMUNALE DI ILLUMINAZIONE
(in attuazione dell'art.9 commi 1 e 3 della L.R.18 giugno 2017 nr.15)



Oggetto: **SCHEMI UNIFILARI CENTRALINI**
ZUGLIO

Committente: **AMMINISTRAZIONE COMUNALE**

Data: Progettista:
dr. Ing. Gino RINALDI

STUDIO TECNICO D'INGEGNERIA
Dortling, Gino RINALDI
Via Pulzeca nr. 118 P.I. 00960660306
33028 Tolmezzo (UD) Tel. e Fax (0433) 2173 C.F. RV L. GNI 49A23 11002W
E-mail: ing.giuniorinaldi@alice.it