



Regione Autonoma Friuli Venezia Giulia
Provincia di UDINE
COMUNE DI ZUGLIO

PIANO COMUNALE DI ILLUMINAZIONE
(in attuazione dell'art.9 commi 1 e 3 della L.R.18 giugno 2017 nr.15)



Oggetto: **SCHEMI UNIFILARI CENTRALINI SEZZA**

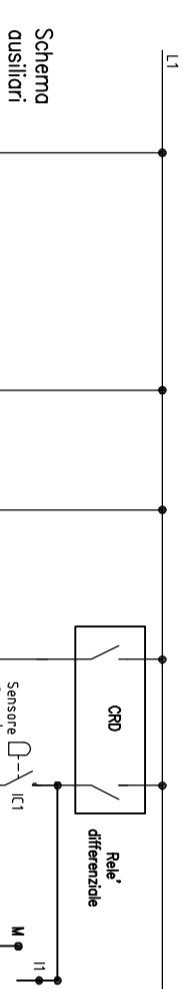
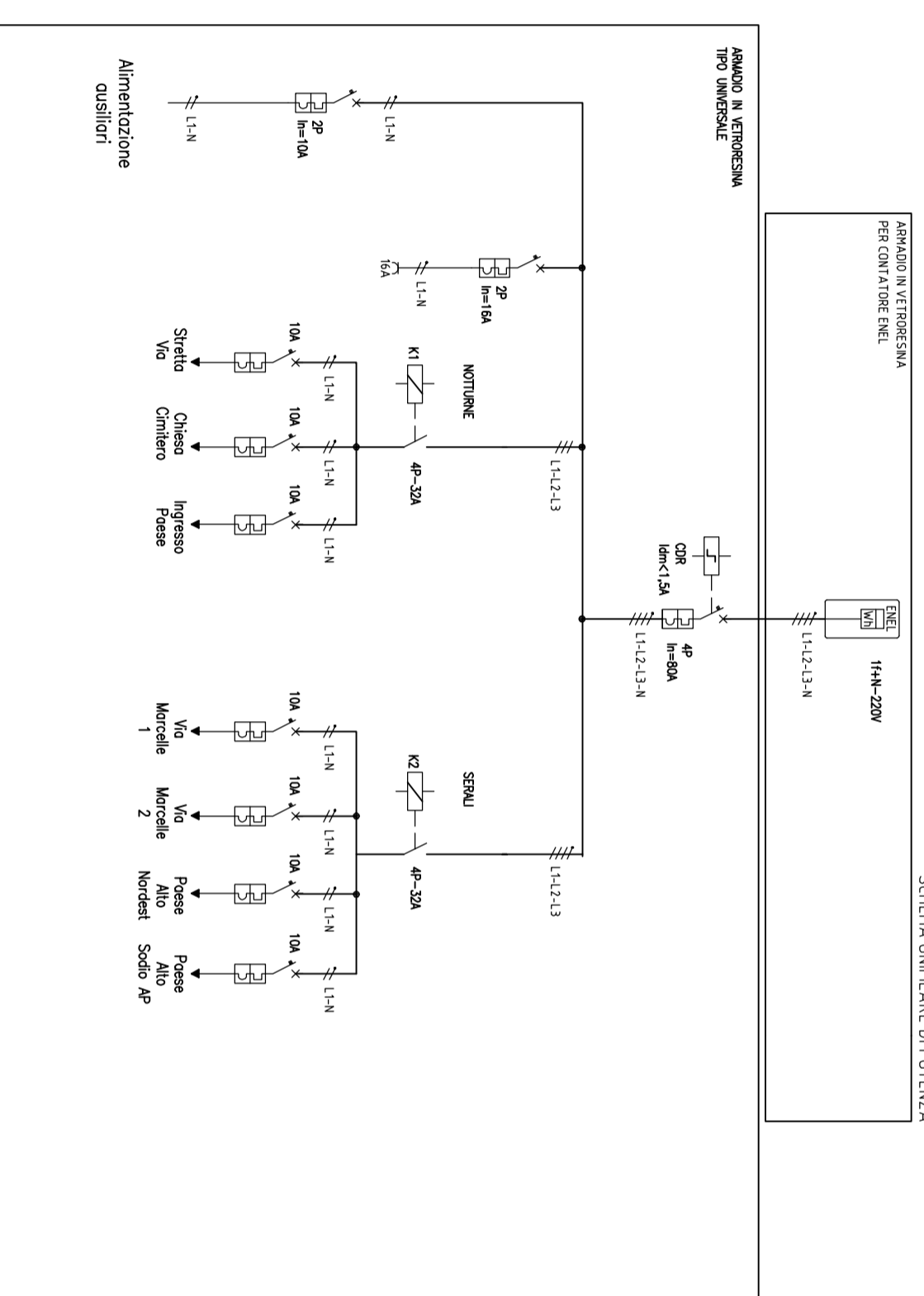
Committente: **AMMINISTRAZIONE COMUNALE**

Data
Progettista:
dr. Ing. Gino RINALDI

STUDIO TECNICO D'INGEGNERIA
Dot.Ing. Gino RINALDI
Via Palizza nr. 118 P.I. 00960660306
33028 Tolmezzo (UD) Tel. e Fax (0433) 2173 C.F. RN L GNI 49A23 H002W
E-mail: ing.ginorinaldi@alice.it

SCHEMA CENTRALINO
- SEZZA

SCHEMA UNIFILARE DI POTENZA



LEGENDA
S - Interruttore di potenza
K1-K2 - Contattori
M - Comando manuale
IC1 - Interruttore crepuscolare
T1 - Interruttore a orologeria

